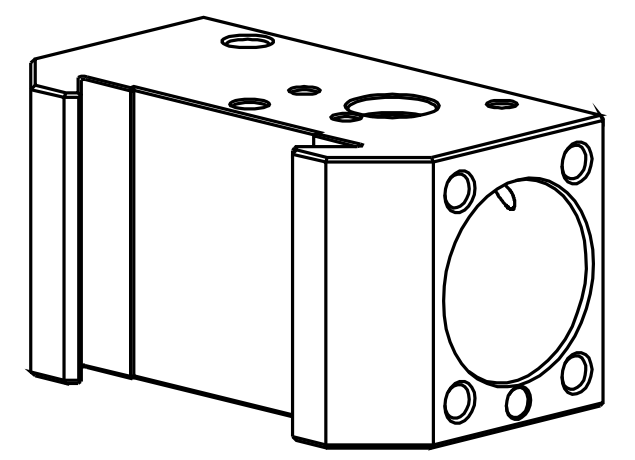
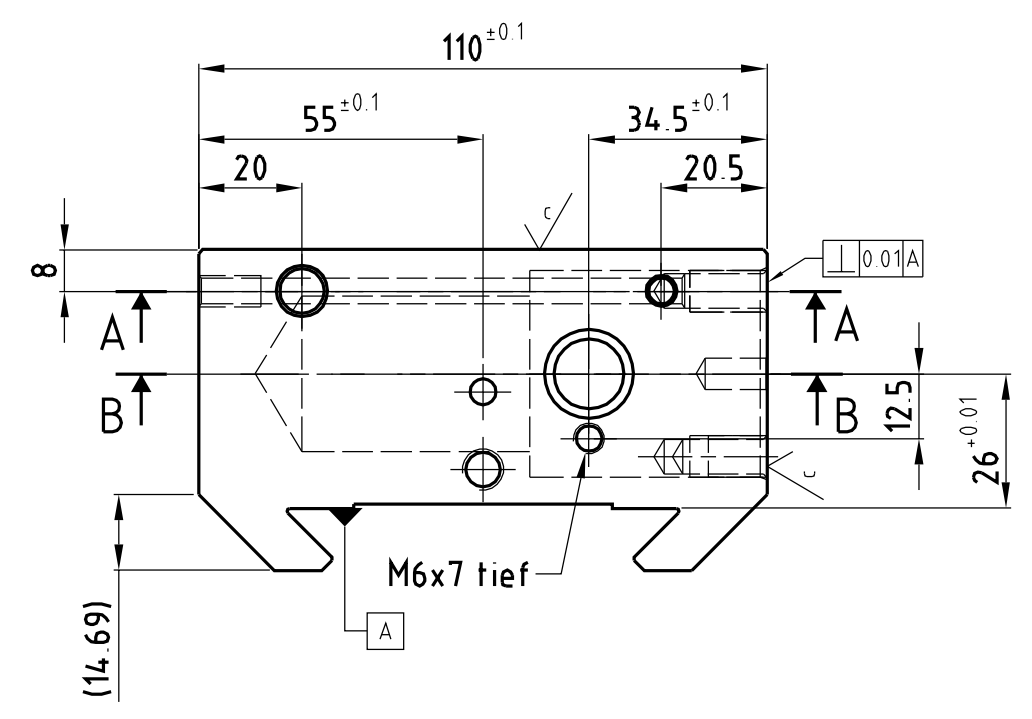
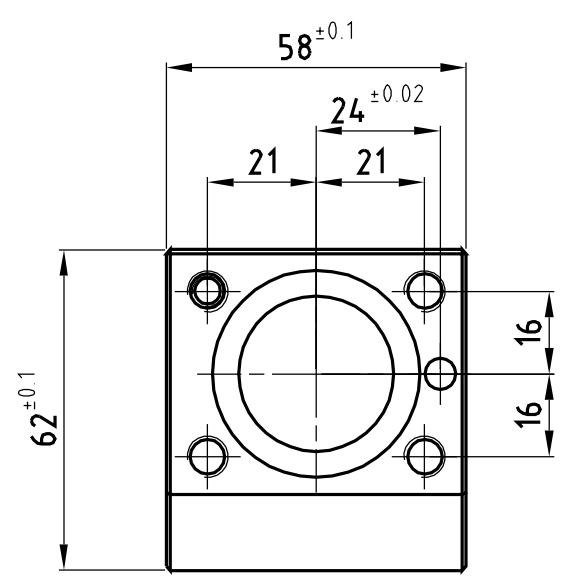
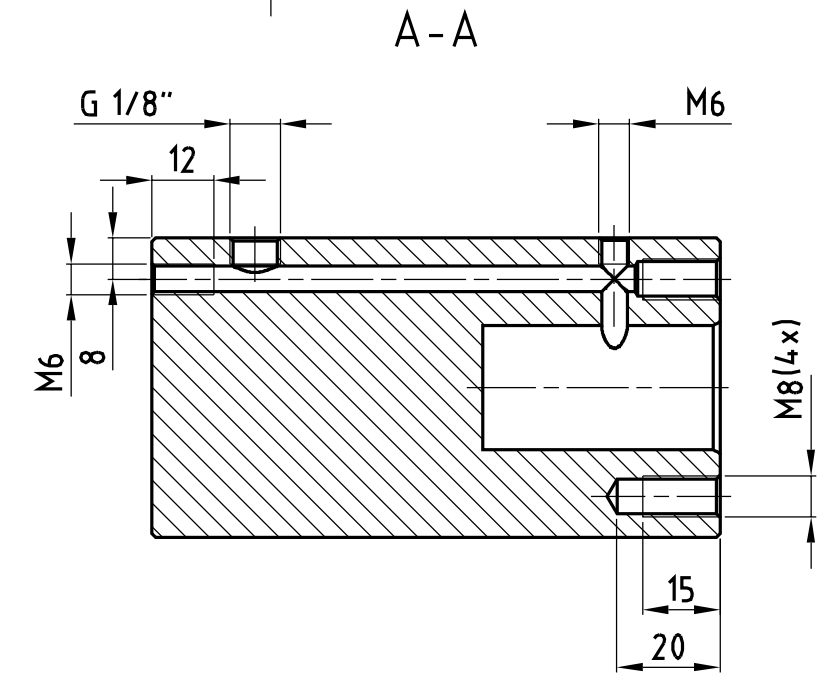
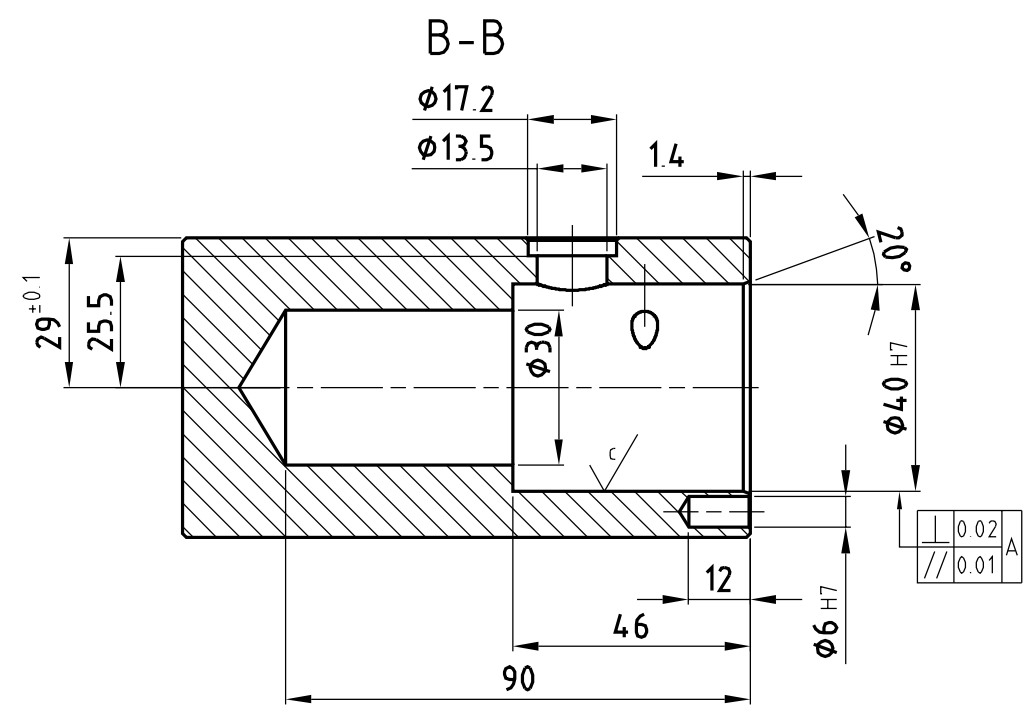


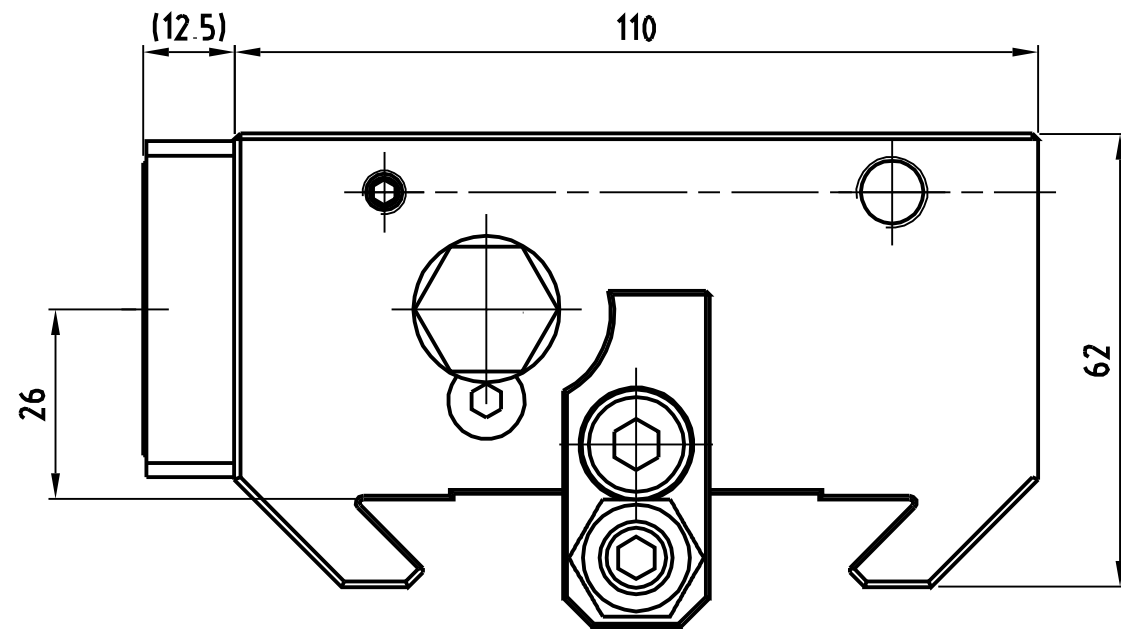
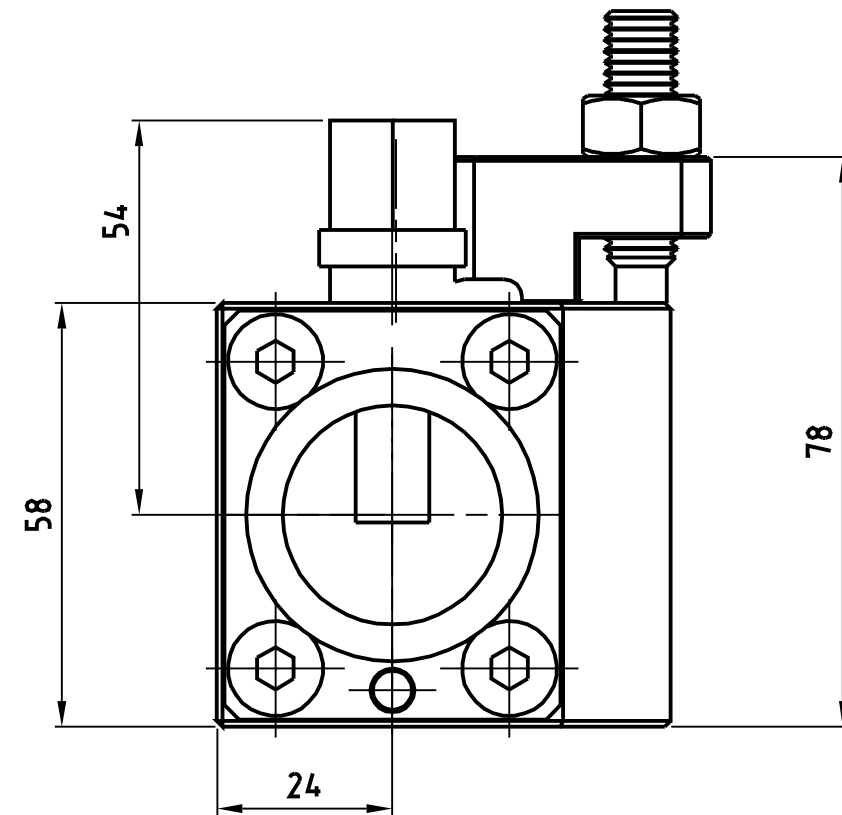
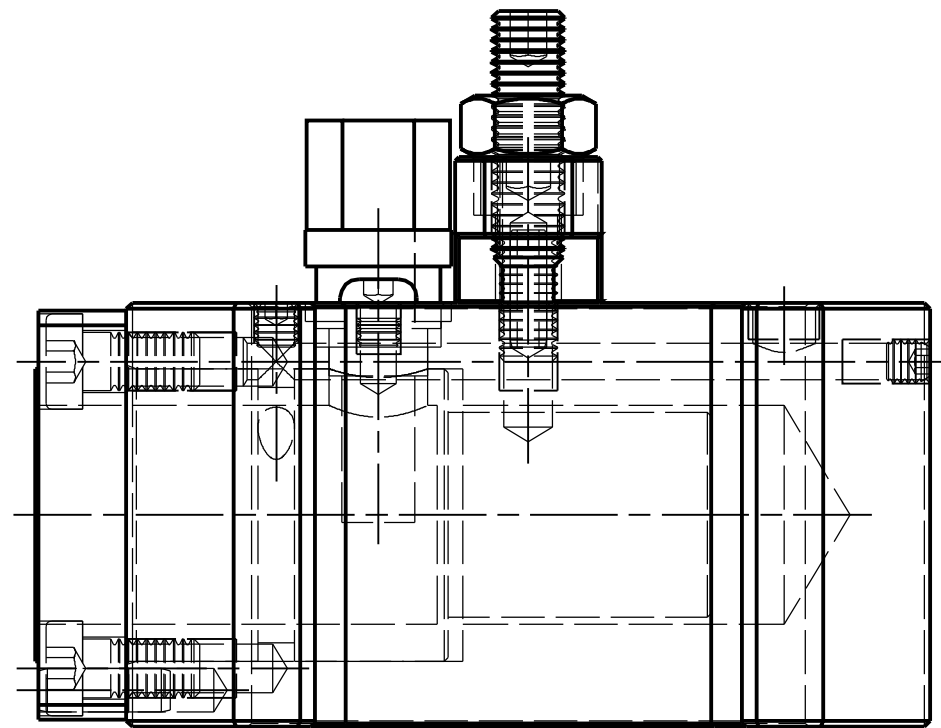
Ø40	H7	$^{+0.025}$	$_{-0.025}$
Ø6	H7	$^{+0.012}$	$_{-0.012}$
Maß	Passung		



Einbaufansch
Widia UTS 40 Rapid Plus
1 267 54 137 00

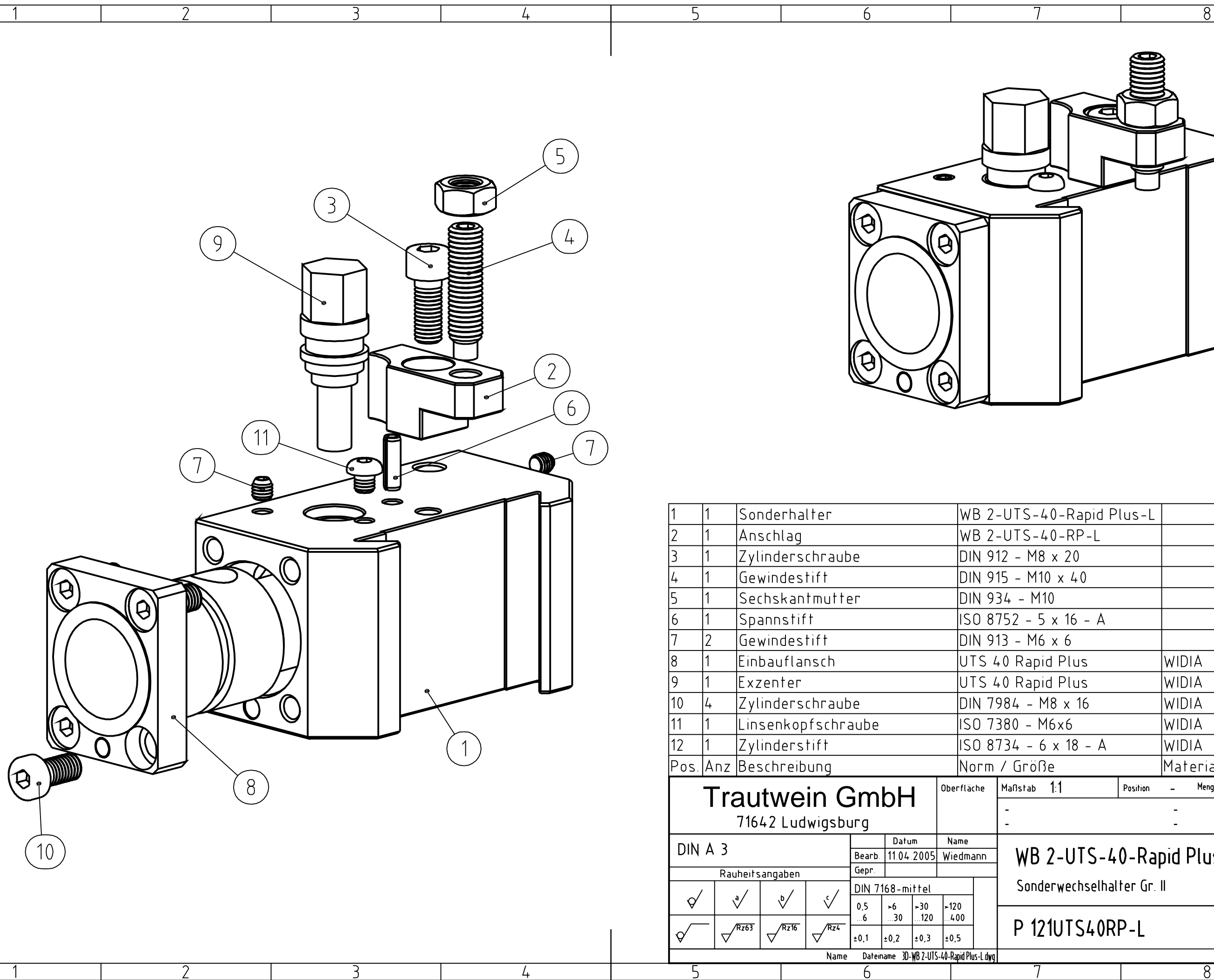
✓ (✓)
Kanten gebrochen 1 x 45°
vergütet 800 - 1000 N/mm²
Schwalbenschwanz
induktiv gehärtet
HRC 54 - 58
Brüniert

Trautwein GmbH 71642 Ludwigsburg		Oberfläche	Maßstab 1:1	Position 1	Menge 1
DIN A 2		Bearb 06.04.2005	Vierkantstahl CK 45		gefertigt aus WBW 2/40
Rauheitsangaben		Gepr:		Sonderhalter WB 2-UTS-40-Rapid PLUS-R	
✓	✓	✓	✓	Sonderwechselhalter Gr. II	
0,5	0,6	0,5	0,6	P 121-UTS40RP-R	
±0,1	±0,2	±0,3	±0,5	Blatt 1	
Name: Datename: 10-Sonderhalter WB 2-UTS-40-Rapid		Datum: 06.04.2005		Name: Wiedmann	
				Blatt 1	
				Blatt 1	



Trautwein GmbH 71642 Ludwigsburg		Oberfläche	Maßstab 1:1	Position	Menge -
		-			
DIN A 3		Bearb.	Datum	Name	
		21.03.2005	21.03.2005	Wiedmann	
		WB 2-UTS-40-Rapid Plus-L			
		Sonderwechselhalter Gr. II			
		P 121UTS40RP-L			
		Blatt 1			
		Bl			
		21.03.2005			

Name Dateiname 3D-WB 2-UTS-40-Rapid Plus-L.dwg



1	1	Sonderhalter	WB 2-UTS-40-Rapid Plus-L	
2	1	Anschlag	WB 2-UTS-40-RP-L	
3	1	Zylinderschraube	DIN 912 - M8 x 20	
4	1	Gewindestift	DIN 915 - M10 x 40	
5	1	Sechskantmutter	DIN 934 - M10	
6	1	Spannstift	ISO 8752 - 5 x 16 - A	
7	2	Gewindestift	DIN 913 - M6 x 6	
8	1	Einbaufansch	UTS 40 Rapid Plus	WIDIA
9	1	Exzenter	UTS 40 Rapid Plus	WIDIA
10	4	Zylinderschraube	DIN 7984 - M8 x 16	WIDIA
11	1	Linsenkopfschraube	ISO 7380 - M6x6	WIDIA
12	1	Zylinderstift	ISO 8734 - 6 x 18 - A	WIDIA
Pos.	Anz	Beschreibung	Norm / Größe	Material

Trautwein GmbH 71642 Ludwigsburg		Oberfläche	Maßstab 1:1	Position -	Menge -
		-			
DIN A 3		Bearb. 11.04.2005	Name Wiedmann		WB 2-UTS-40-Rapid Plus-L Sonderwechselhalter Gr. II
Rauheitsangaben		Gepr.			
✓	✓	✓	✓	DIN 7168-mittel	
✓	✓	✓	✓	0,5	>6
✓	✓	✓	✓	.6	..30
✓	✓	✓	✓	..120	>120
✓	✓	✓	✓	..400	>400
✓	✓	✓	✓	±0,1	±0,2
✓	✓	✓	✓	±0,3	±0,5
Name		Dateiname 3D-WB 2-UTS-40-Rapid Plus-L.dwg		Blatt 1	
				BI	
				11.04.2005	