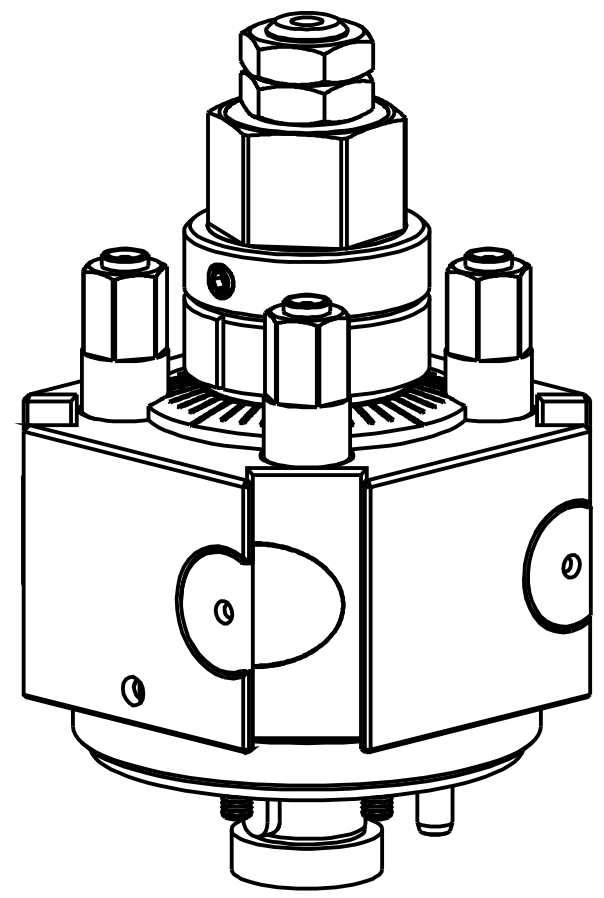
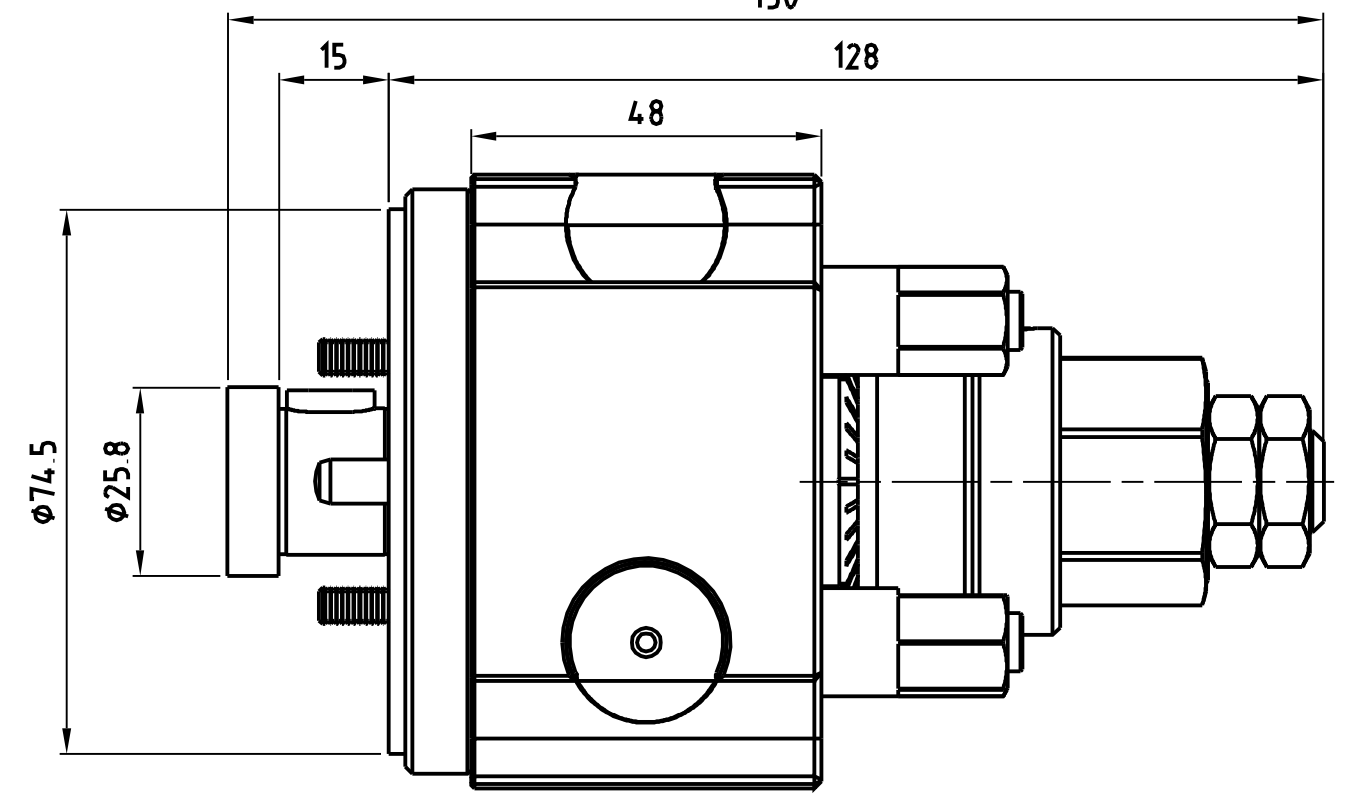
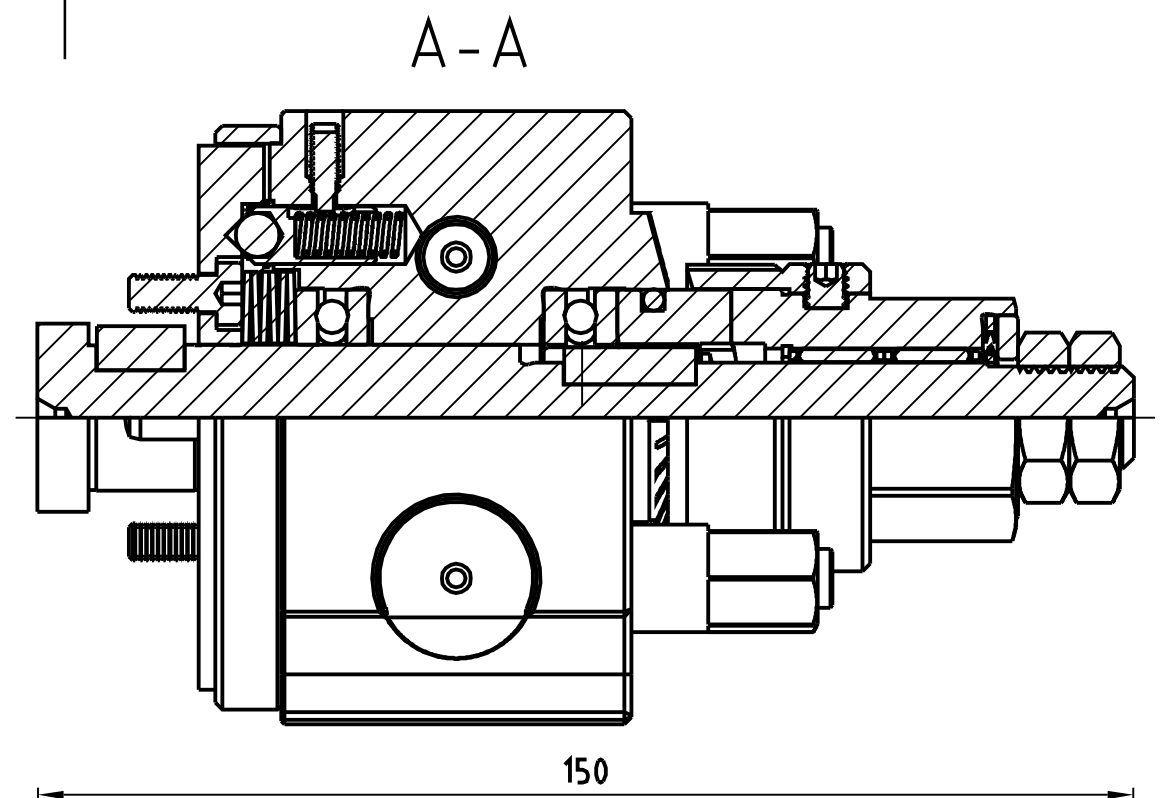
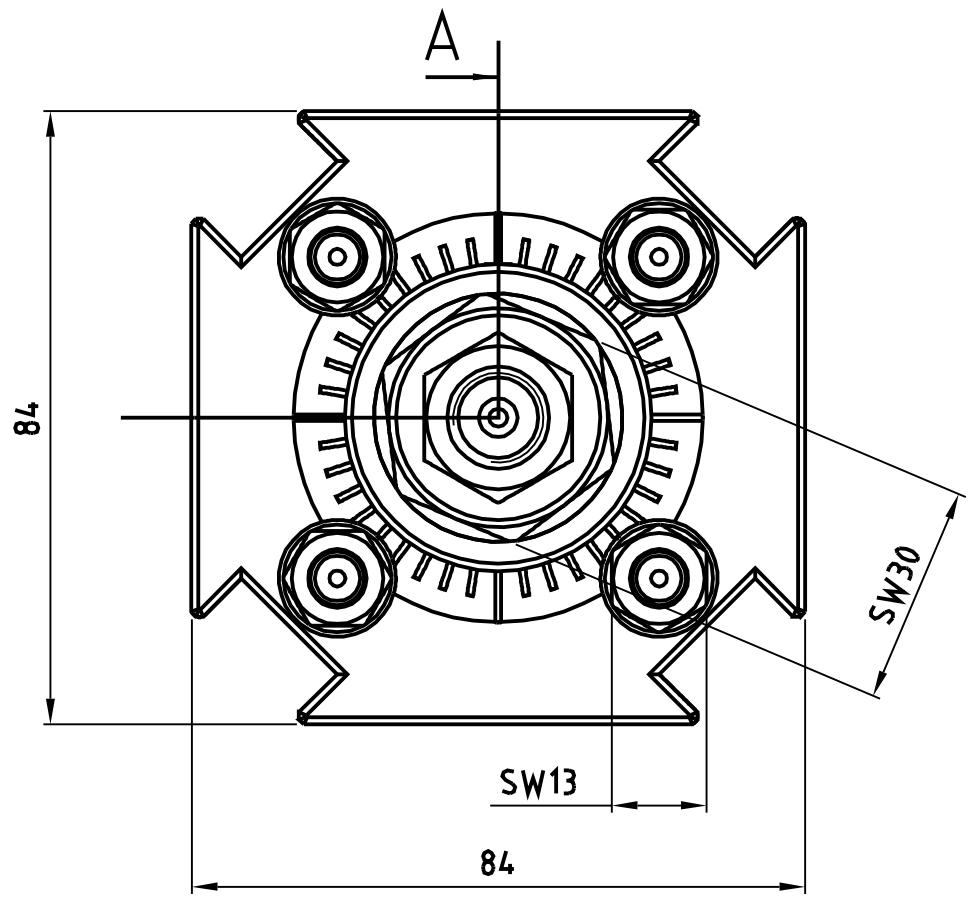
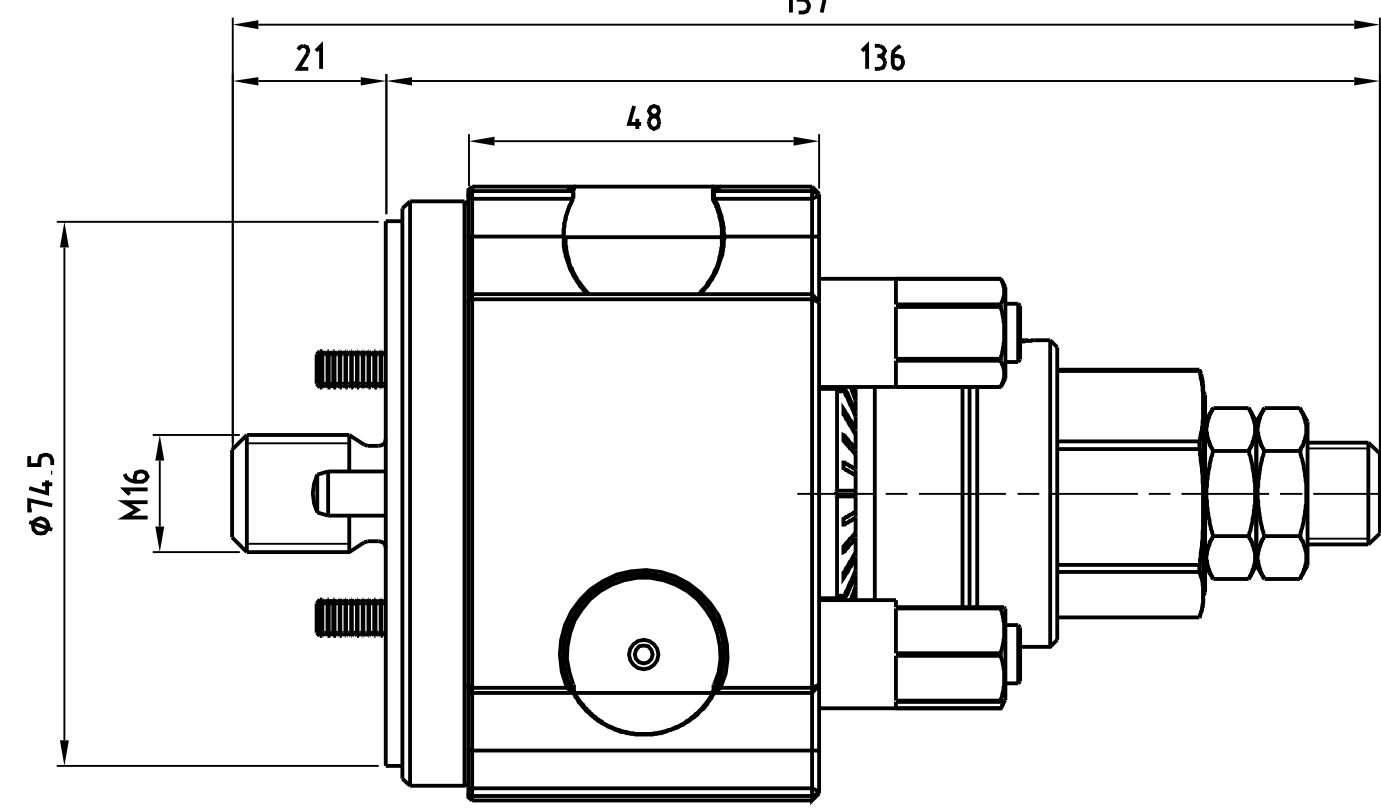
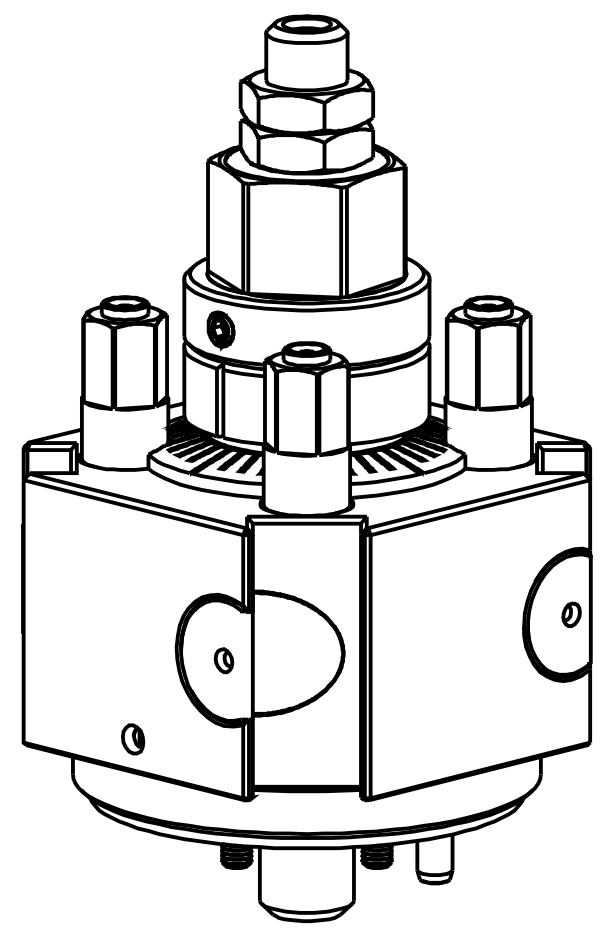
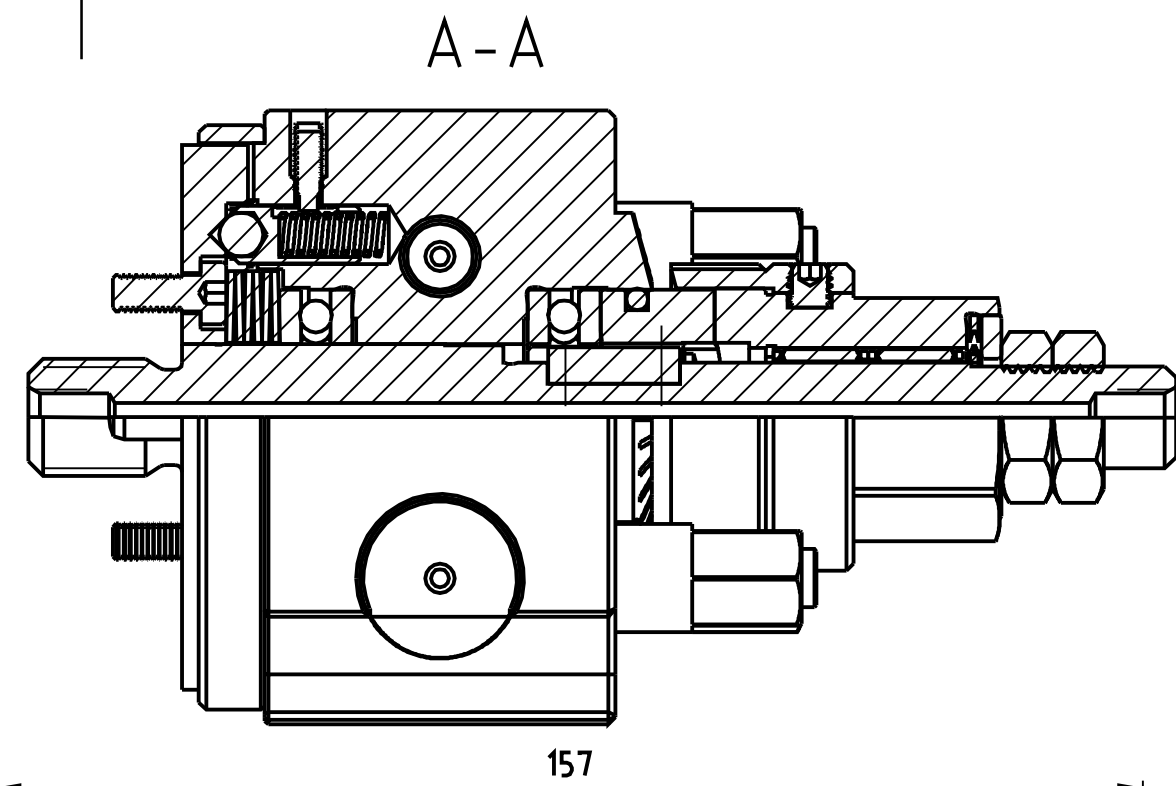
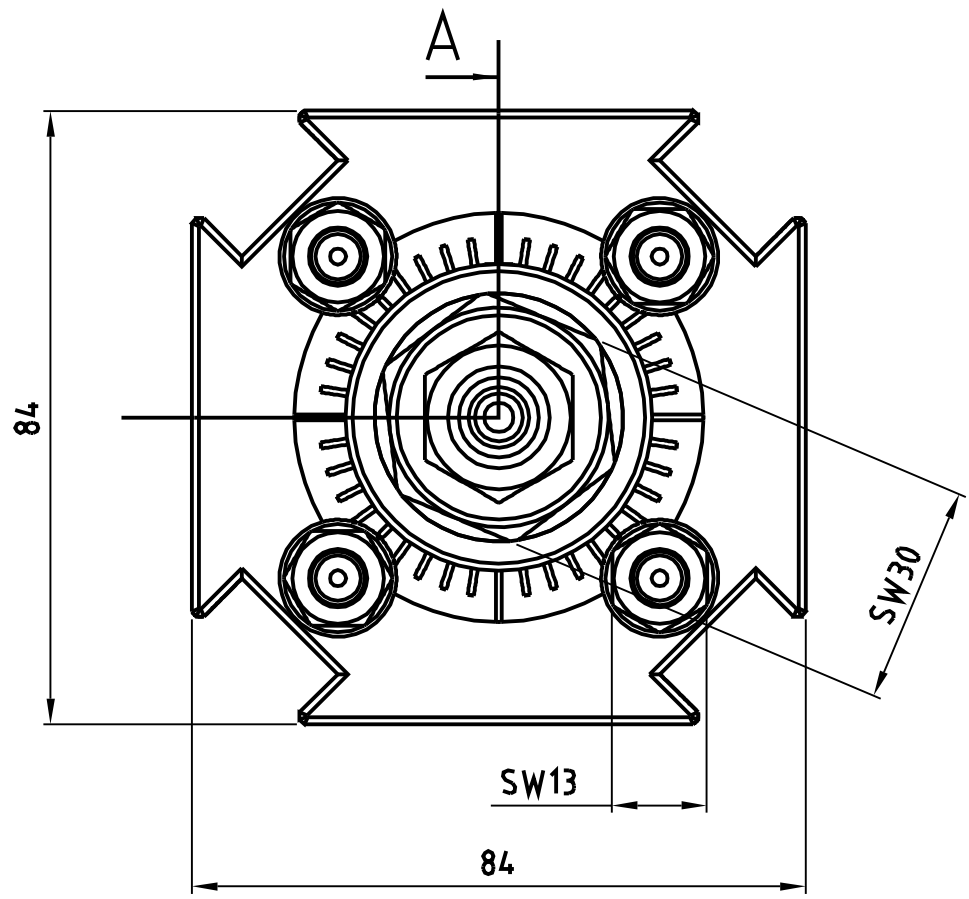


<b>Trautwein GmbH</b> 71642 Ludwigsburg				Oberfläche		Maßstab 1:1		Position - Menge -	
				-		-		-	
DIN A 3				Datum 01.08.2006		Name Wiedmann			
Rauheitsangaben				Gepr.		RD 1 Gewinde M 14			
<input checked="" type="checkbox"/> a <input checked="" type="checkbox"/> b <input checked="" type="checkbox"/> c				DIN 7168-mittel		Revolverkopf RD 1			
<input checked="" type="checkbox"/> Rz63 <input checked="" type="checkbox"/> Rz16 <input checked="" type="checkbox"/> Rz4				0.5 >6 >30 >120 ..6 ..30 ..120 ..4.00		P 11000-11			
				±0.1 ±0.2 ±0.3 ±0.5		Blatt 1			
				Name Dateiname 3D-Revolverkopf RD 1 Gewinde M14.dwg		Bl 01.08.2006			



<b>Trautwein GmbH</b> 71642 Ludwigsburg				Oberfläche		Maßstab 1:1	Position -	Menge -
				-		-		-
DIN A 3		Bearb.	30.06.2006	Name		<b>RD 1 Standard</b> Revolverkopf RD 1		
Rauheitsangaben		Gepr.		Wiedmann				
<input checked="" type="checkbox"/>	<input checked="" type="checkbox"/>	<input checked="" type="checkbox"/>	<input checked="" type="checkbox"/>	DIN 7168-mittel		<b>P 11000-10</b>		
<input checked="" type="checkbox"/>	<input checked="" type="checkbox"/>	<input checked="" type="checkbox"/>	<input checked="" type="checkbox"/>	0,5	>6			
<input checked="" type="checkbox"/>	<input checked="" type="checkbox"/>	<input checked="" type="checkbox"/>	<input checked="" type="checkbox"/>	.6	.30	.120	.400	
<input checked="" type="checkbox"/>	<input checked="" type="checkbox"/>	<input checked="" type="checkbox"/>	<input checked="" type="checkbox"/>	$\pm 0,1$	$\pm 0,2$	$\pm 0,3$	$\pm 0,5$	
Name		Dateiname		3D-Revolverkopf RD 1 Standard.dwg		Blatt 1		
						BI		
						04.07.2006		



<b>Trautwein GmbH</b> 71642 Ludwigsburg		Oberfläche	Maßstab 1:1	Position -	Menge -															
		-																		
DIN A 3		Datum	Name																	
Raueitsangaben		Bearb. 01.08.2006	Wiedmann																	
<table border="1"> <tr> <td><input checked="" type="checkbox"/></td> <td><input checked="" type="checkbox"/></td> <td><input checked="" type="checkbox"/></td> <td><input checked="" type="checkbox"/></td> </tr> <tr> <td><input checked="" type="checkbox"/></td> <td><input checked="" type="checkbox"/></td> <td><input checked="" type="checkbox"/></td> <td><input checked="" type="checkbox"/></td> </tr> </table>		<input checked="" type="checkbox"/>	<input checked="" type="checkbox"/>	<input checked="" type="checkbox"/>	<input checked="" type="checkbox"/>	<input checked="" type="checkbox"/>	<input checked="" type="checkbox"/>	<input checked="" type="checkbox"/>	<input checked="" type="checkbox"/>	Gepr.			<b>RD 1 Innenkühlung</b> Revolverkopf RD 1							
<input checked="" type="checkbox"/>	<input checked="" type="checkbox"/>	<input checked="" type="checkbox"/>	<input checked="" type="checkbox"/>																	
<input checked="" type="checkbox"/>	<input checked="" type="checkbox"/>	<input checked="" type="checkbox"/>	<input checked="" type="checkbox"/>																	
<table border="1"> <tr> <td colspan="4">DIN 7168-mittel</td> </tr> <tr> <td>0,5</td> <td>&gt;6</td> <td>&gt;30</td> <td>&gt;120</td> </tr> <tr> <td>..6</td> <td>..30</td> <td>..120</td> <td>..400</td> </tr> <tr> <td>±0,1</td> <td>±0,2</td> <td>±0,3</td> <td>±0,5</td> </tr> </table>		DIN 7168-mittel				0,5	>6	>30	>120	..6	..30	..120	..400	±0,1	±0,2	±0,3	±0,5	Name Dateiname 3D-Revolverkopf RD 1 Innenkuehlung.dwg		
DIN 7168-mittel																				
0,5	>6	>30	>120																	
..6	..30	..120	..400																	
±0,1	±0,2	±0,3	±0,5																	
		<b>P 11000-IK</b>			Blatt 1															
					Bl 01.08.2006															