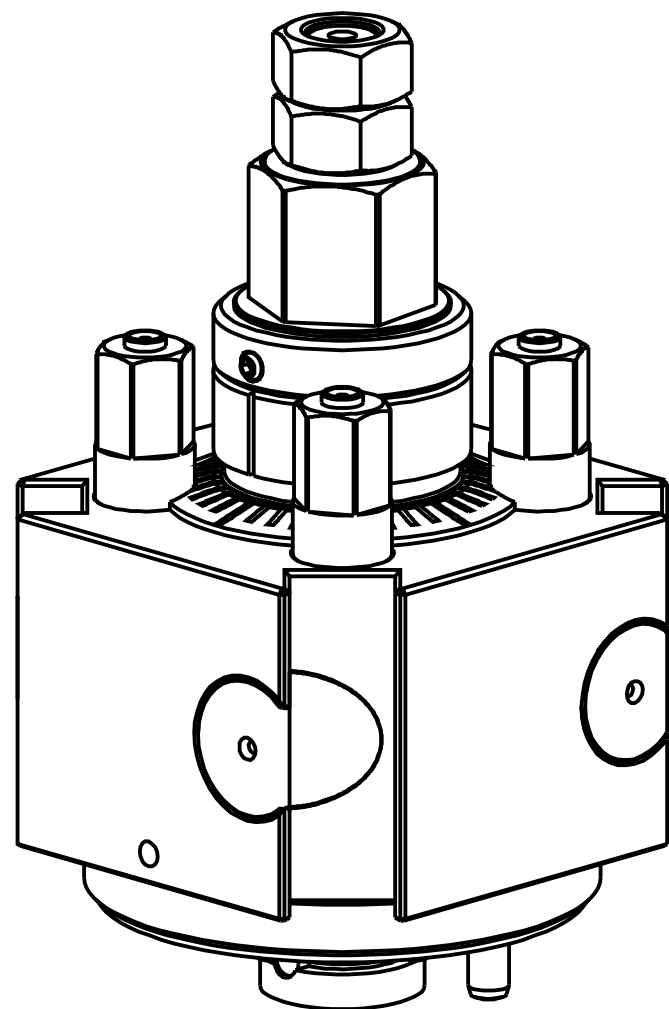
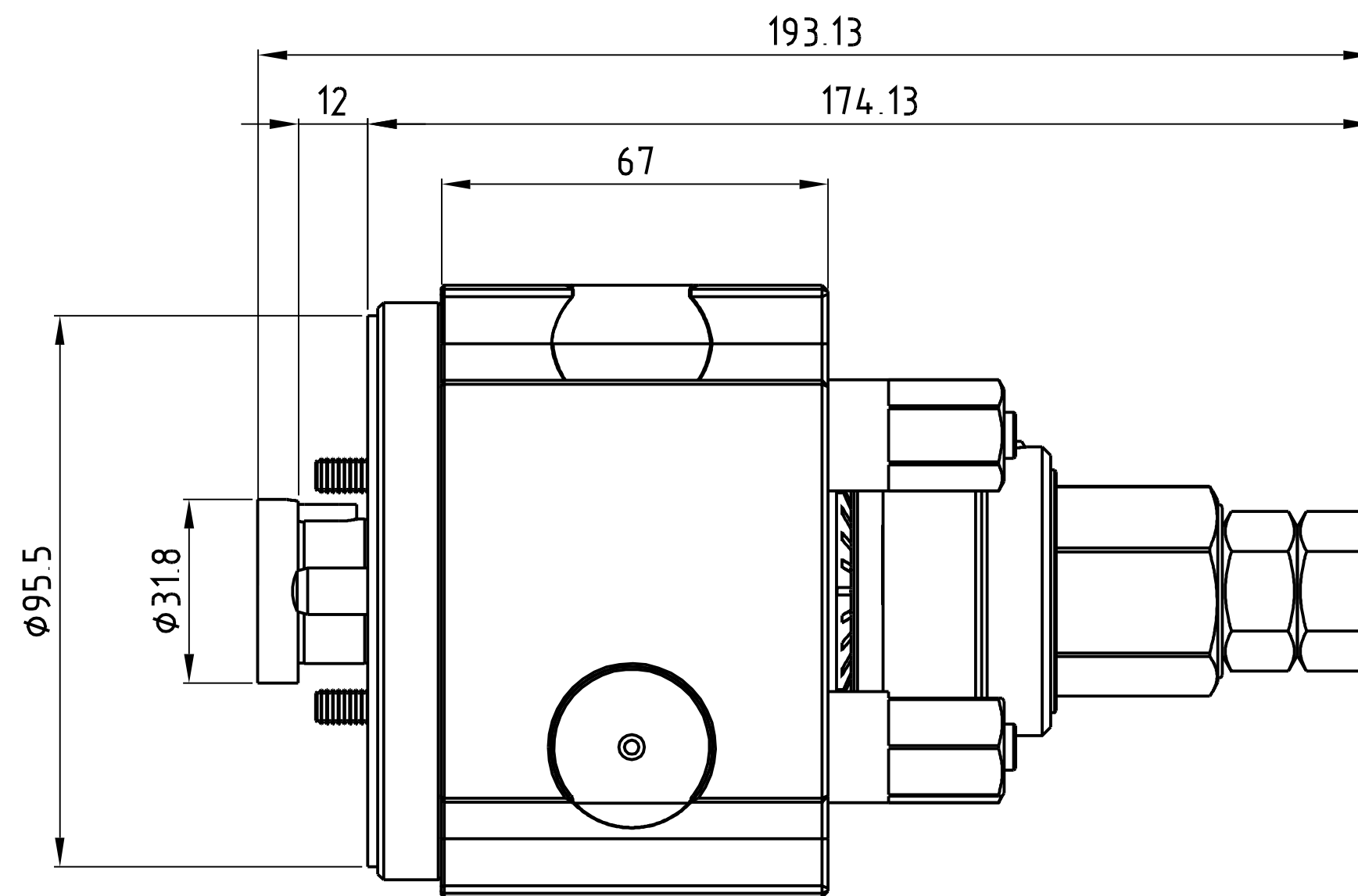
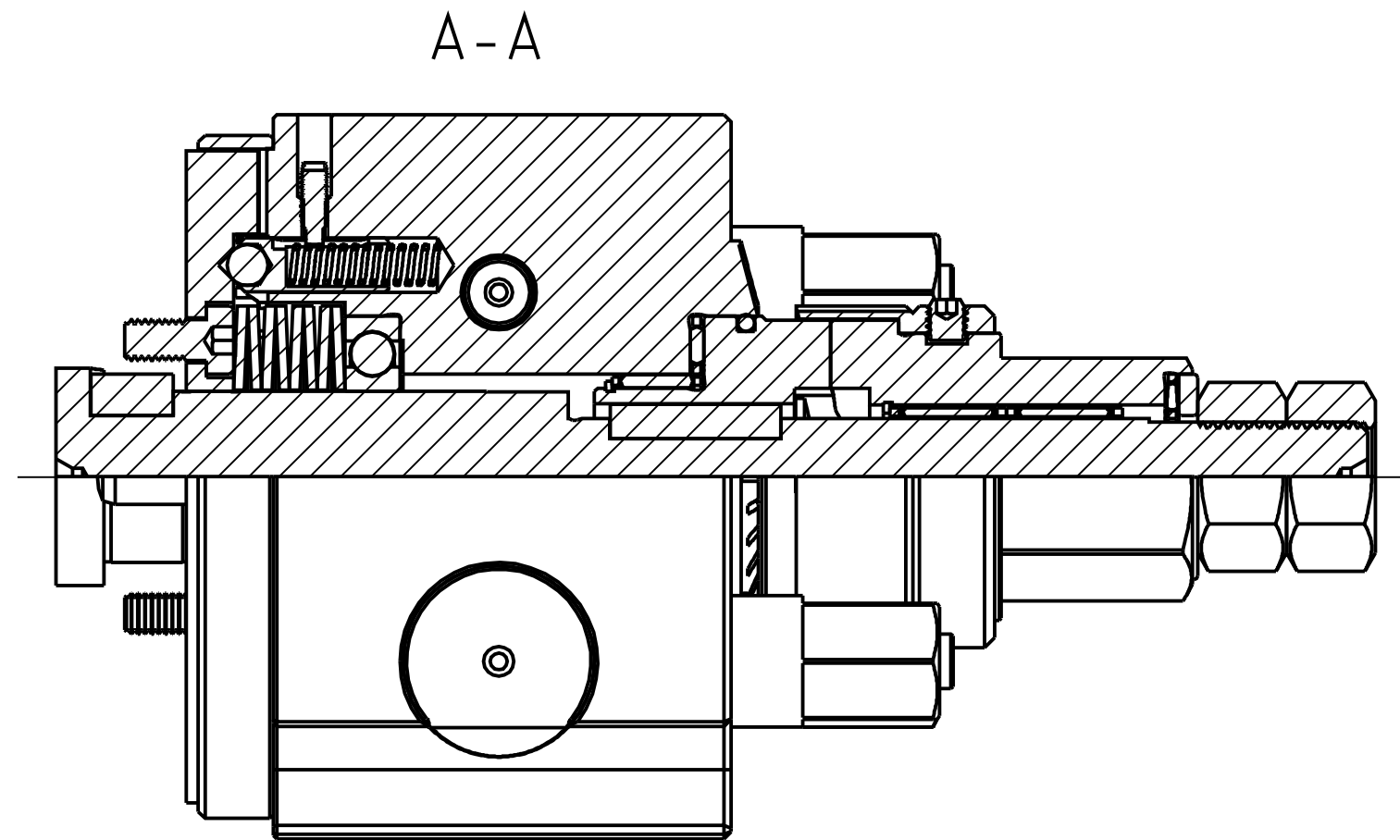
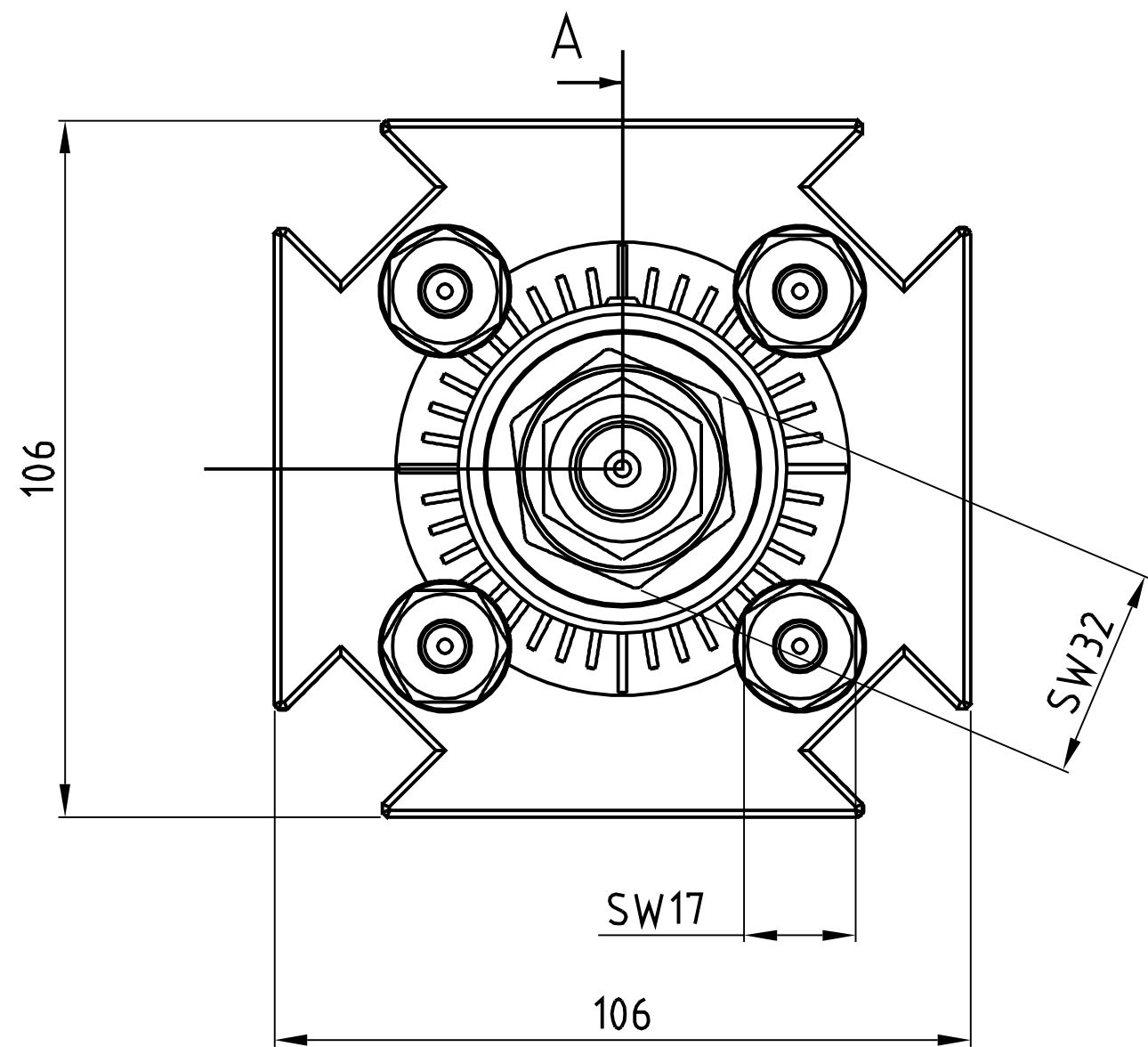
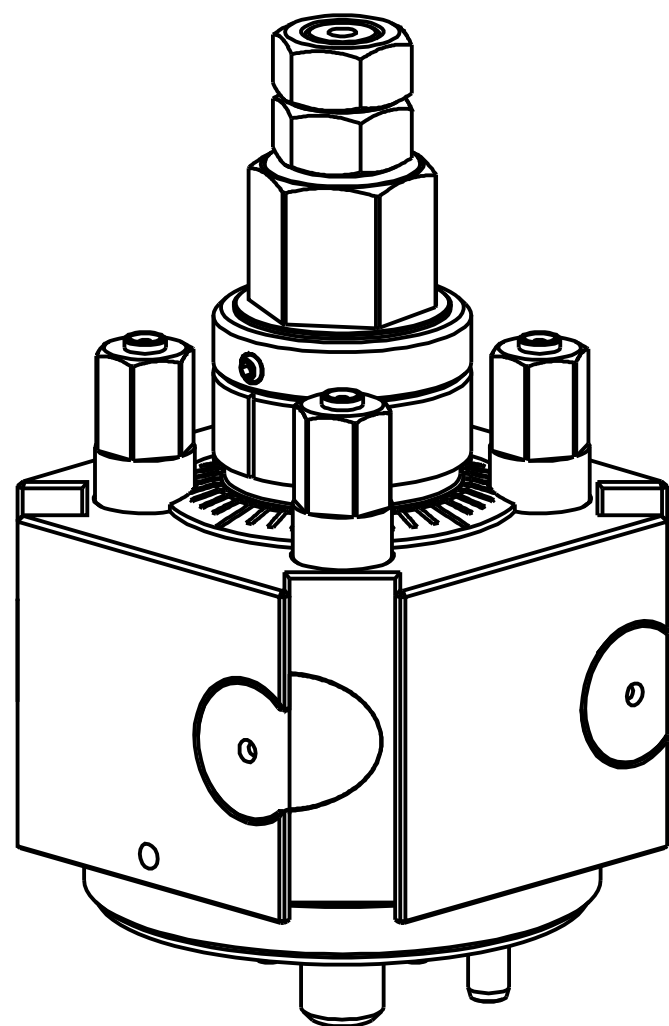
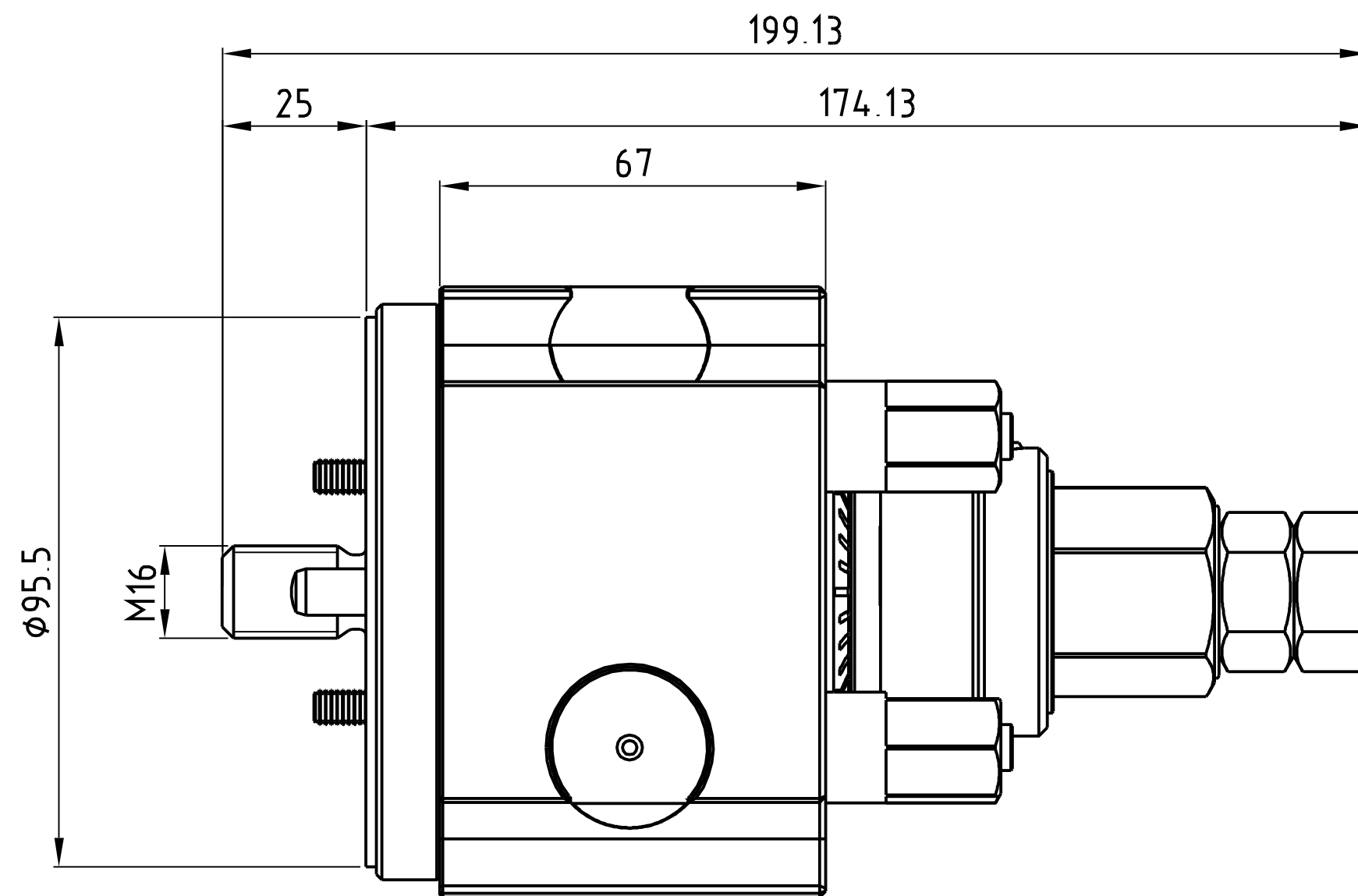
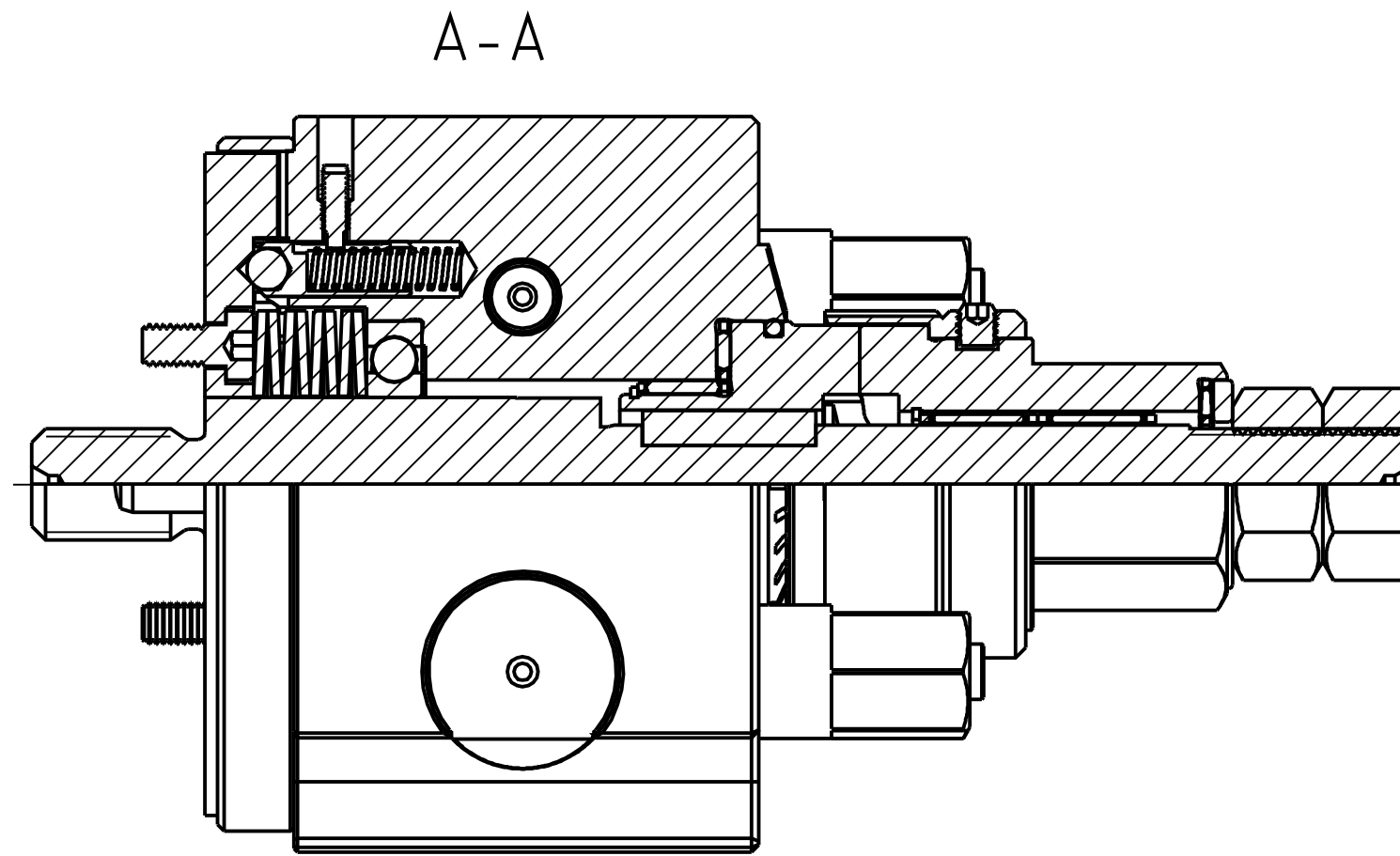
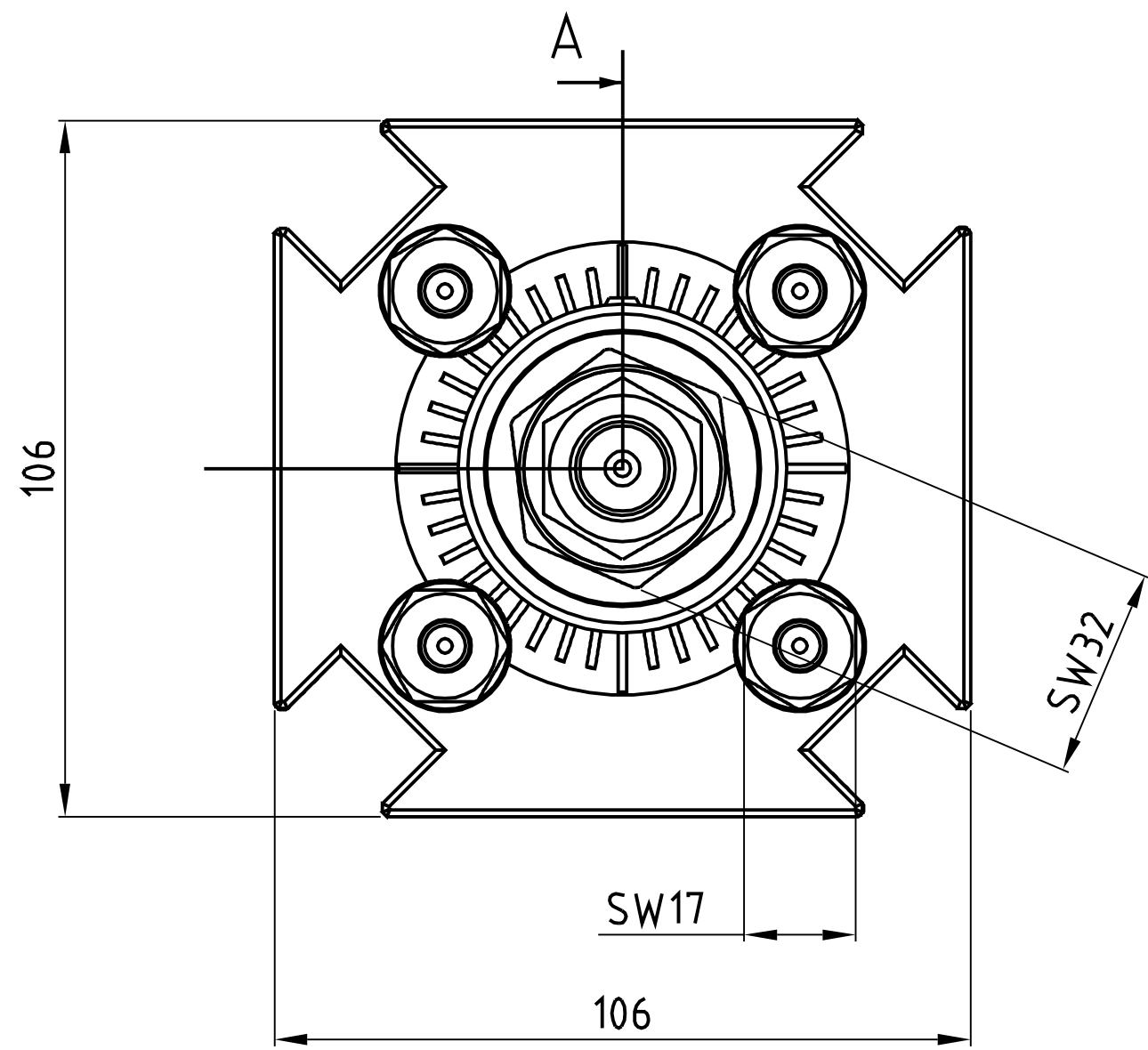


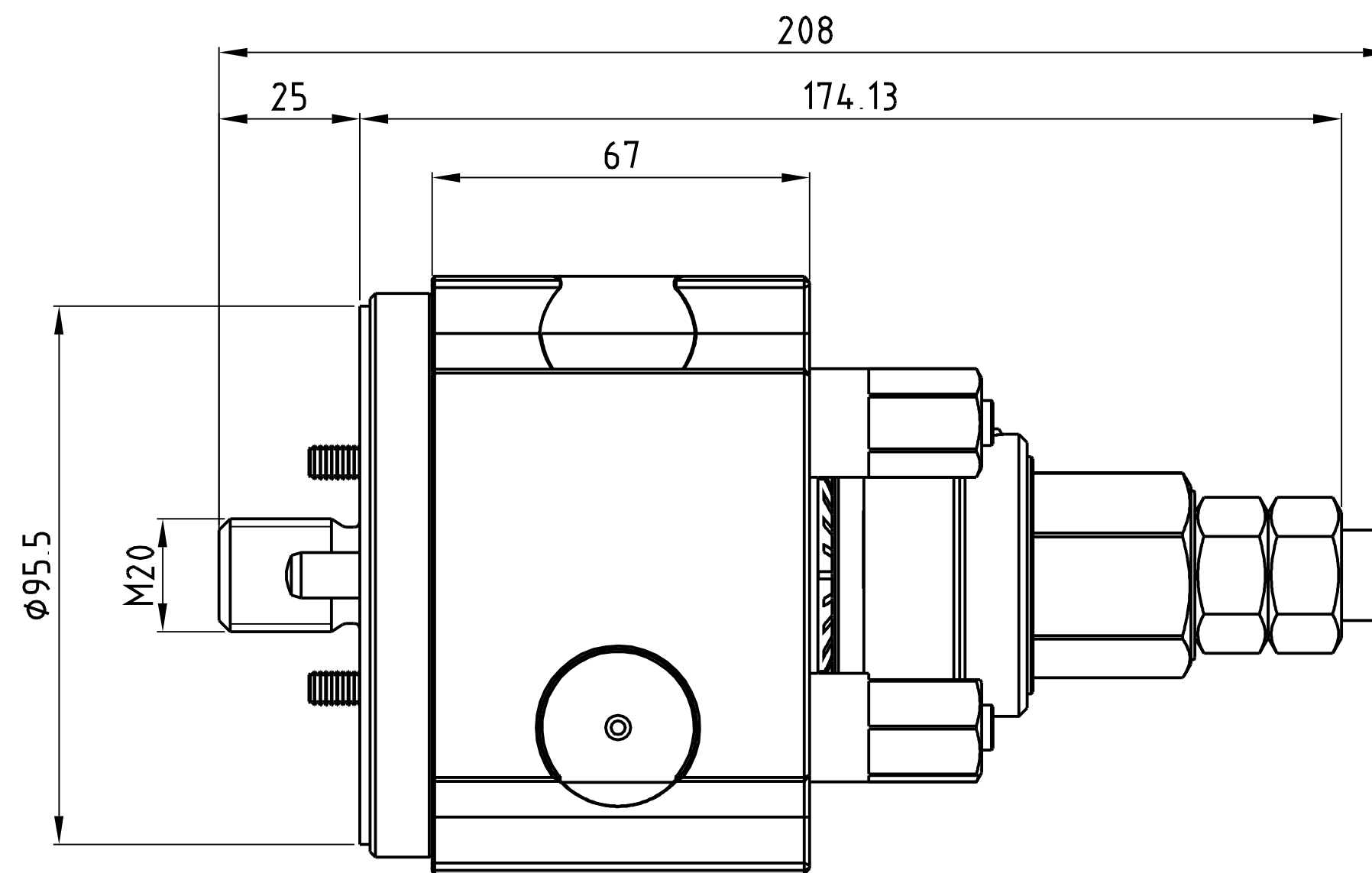
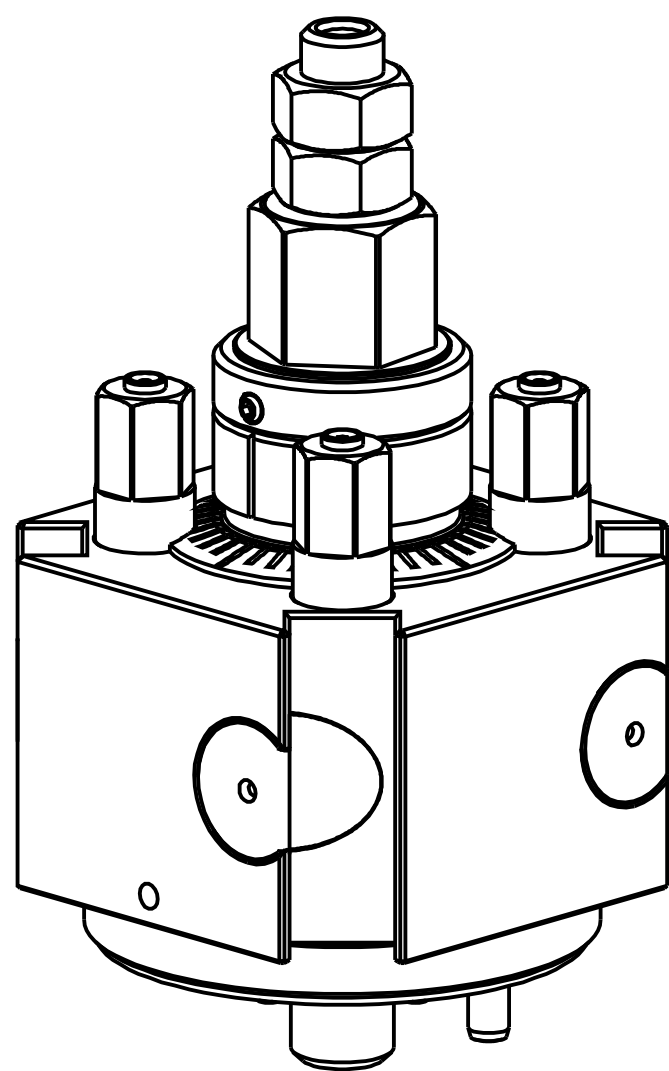
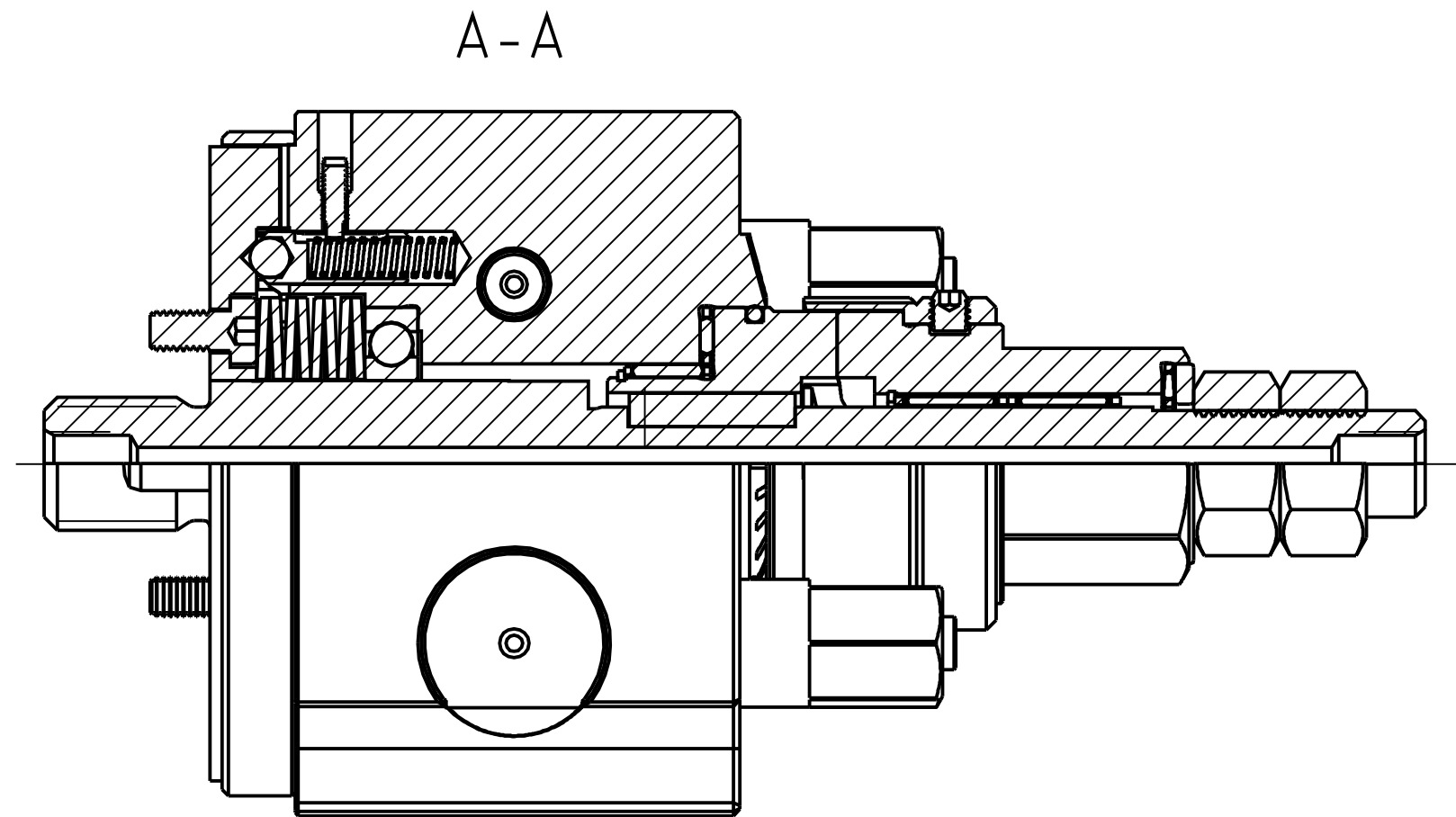
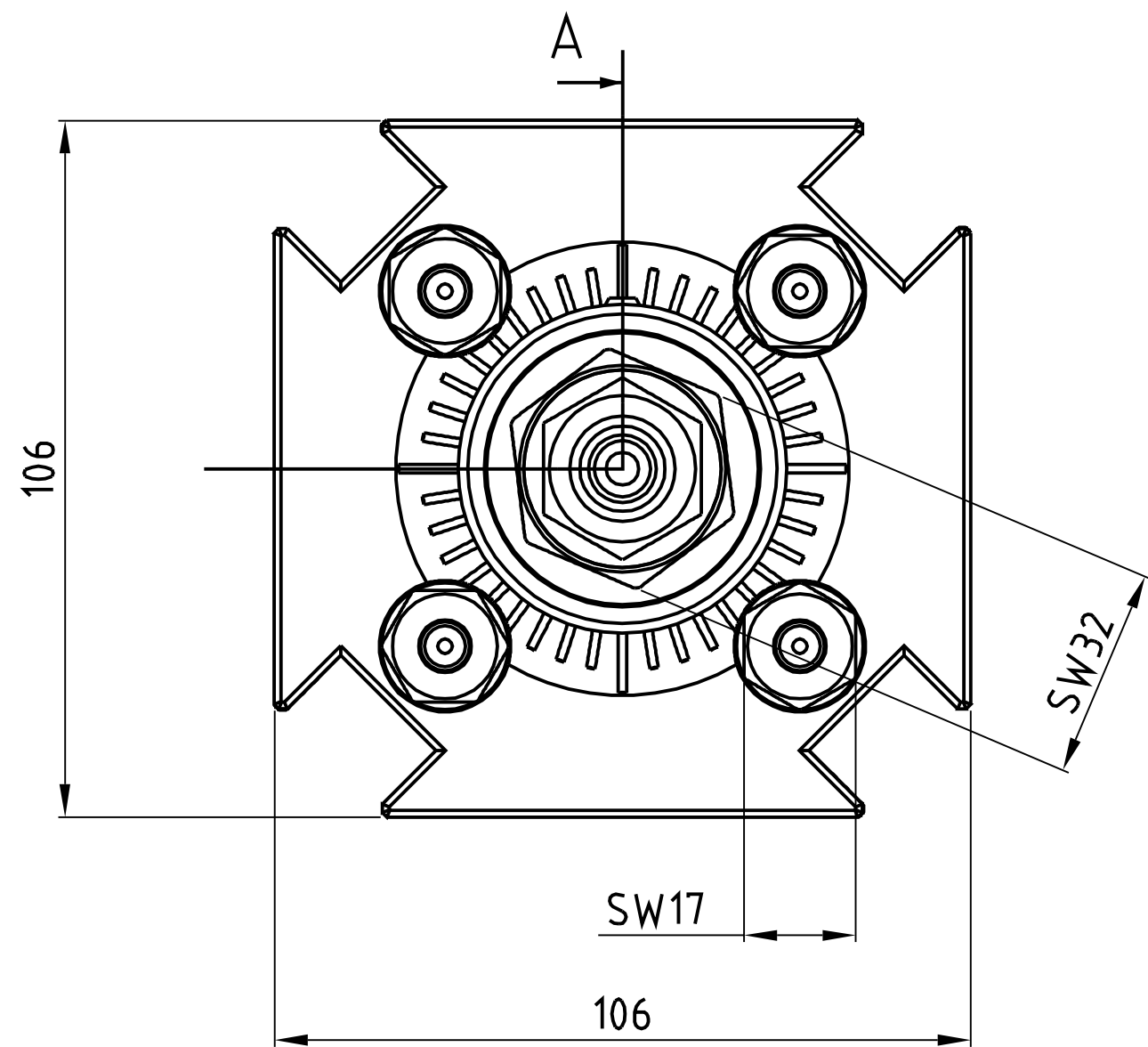
| | | | | | |
|-----------------------|-------------------|-----------------------------------|-------------|-------------------|---------|
| Trautwein GmbH | | Oberfläche | Maßstab 1:1 | Position - | Menge - |
| 71642 Ludwigsburg | | | | | |
| DIN A 2 | Bearb. 02.08.2006 | Name Wiedmann | | RD 2 Alpha IK | |
| | Gepr. 02.08.2006 | | | Revolverkopf RD 2 | |
| Rauheitsangaben | | DIN 7168-mittel | | Blatt 1 | |
| ✓ | ✓ | 0,5 | >6 | >30 | >120 |
| ✓ | ✓ | 6 | 30 | 120 | 400 |
| ✓ | ✓ | ±0,1 | ±0,2 | ±0,3 | ±0,5 |
| ✓ | ✓ | Rz63 | Rz16 | Rz4 | |
| Name | | Dateiname | | Blatt | |
| | | 3D-Revolverkopf RD 2 Alpha IK.dwg | | 1 | |
| | | | | Bl | |
| | | | | 02.08.2006 | |



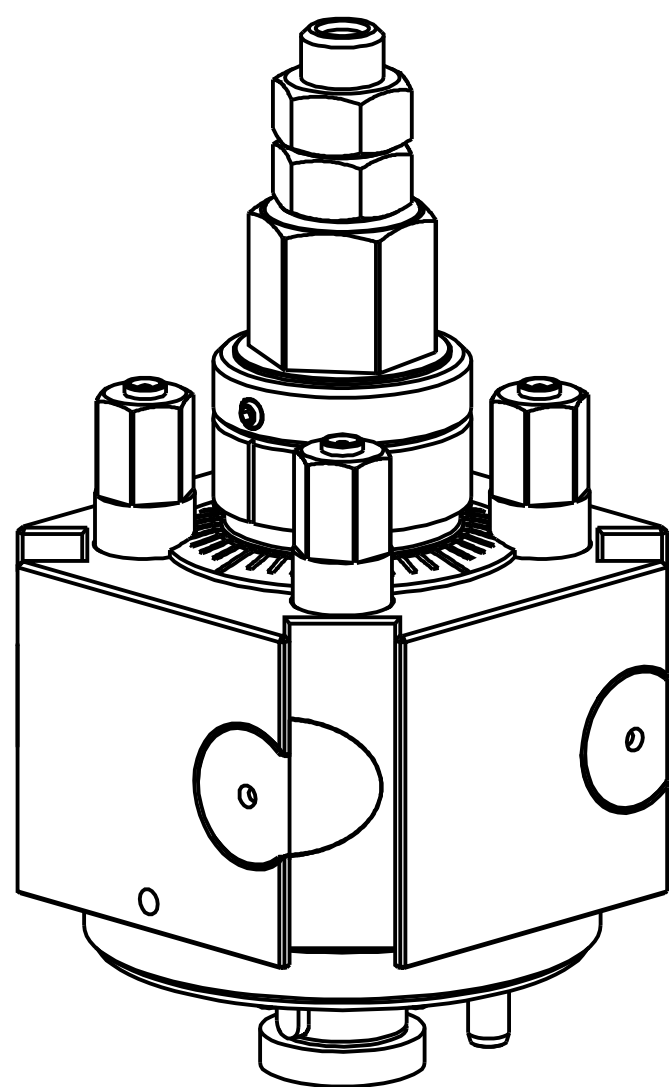
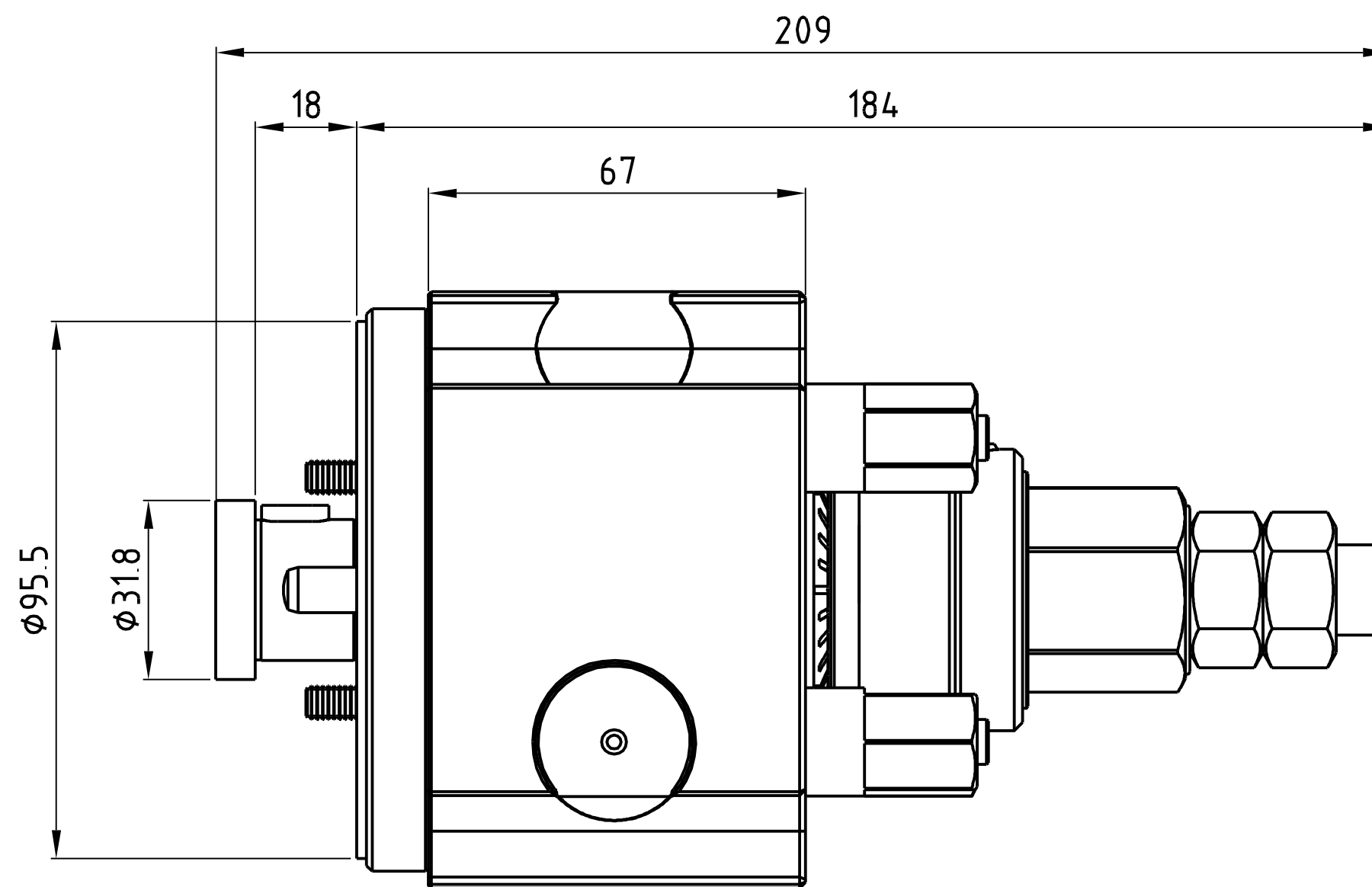
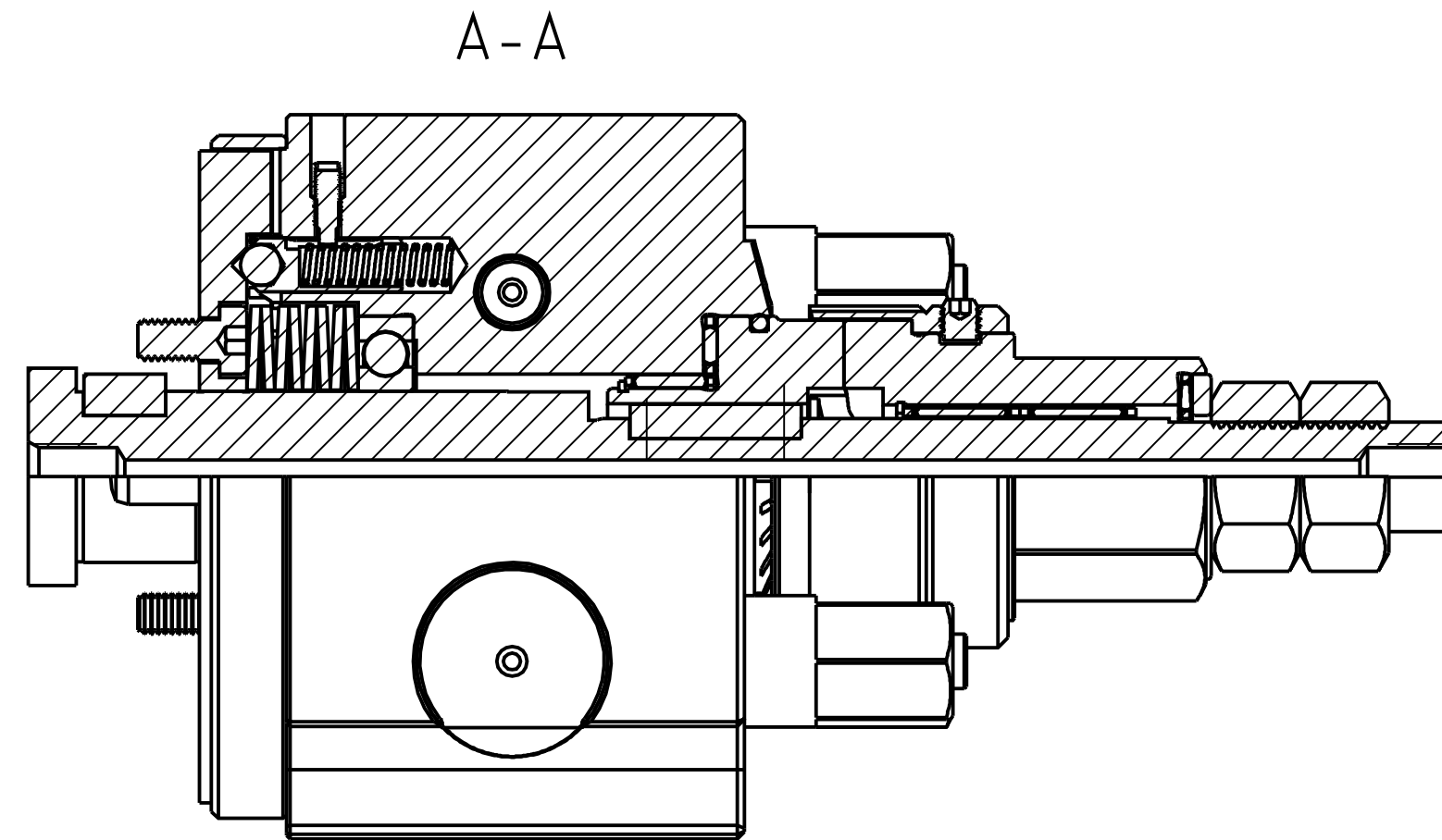
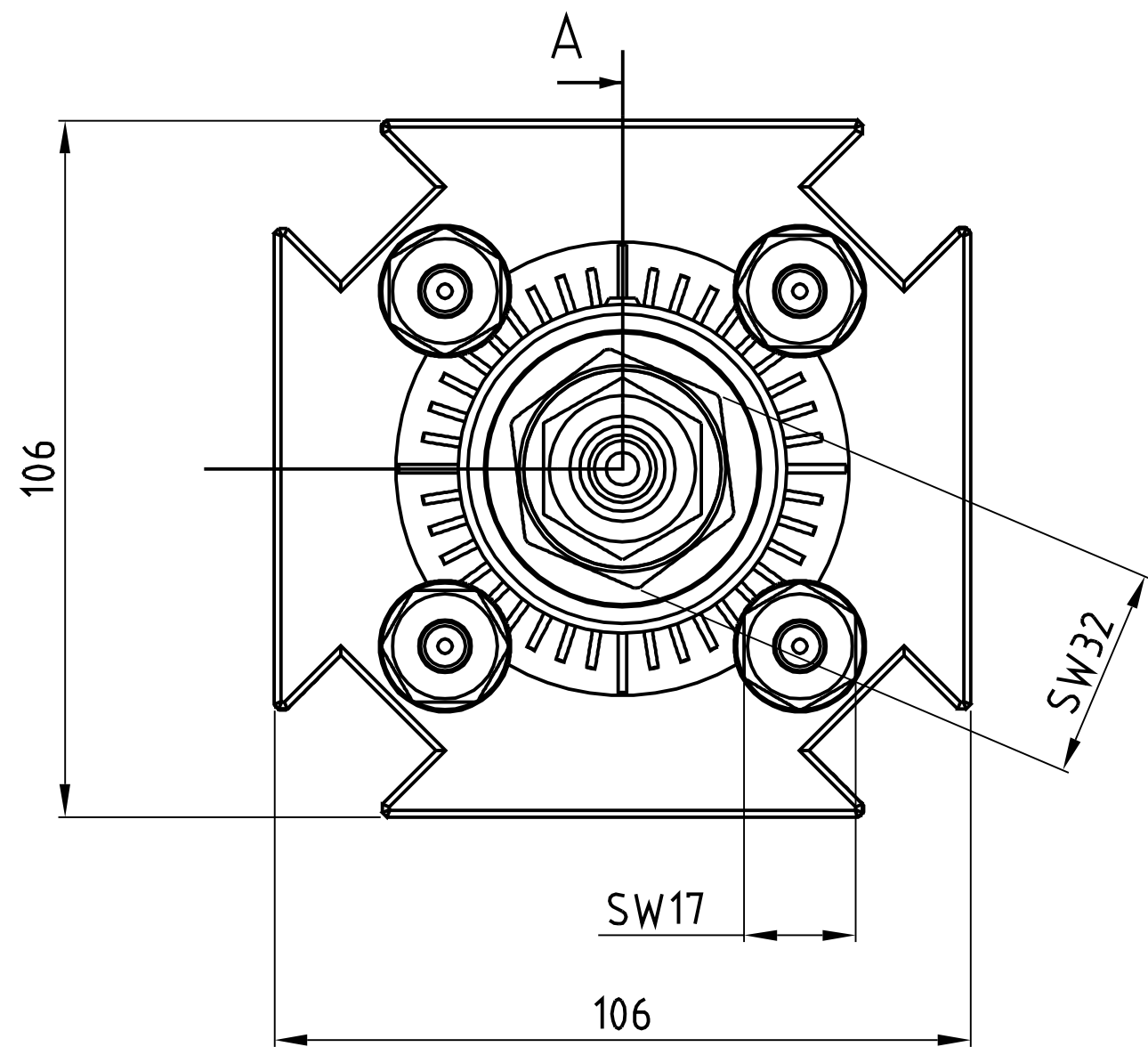
| | | | | | | | |
|-----------------------|-------------------|---------------|---|---|------------|------------|------|
| Trautwein GmbH | | Oberfläche | | Maßstab 1:1 | Position - | Menge - | |
| 71642 Ludwigsburg | | | | | | | |
| DIN A 2 | Bearb. 02.08.2006 | Name Wiedmann | | RD 2 Weiler | | | |
| | Gepr. 02.08.2006 | | | | | | |
| Rauheitsangaben | | | | Revolverkopf RD 2 | | | |
| DIN 7168-mittel | | | | | | | |
| ✓ | ✓ | ✓ | ✓ | 0,5 | >6 | >30 | >120 |
| ✓ | ✓ | ✓ | ✓ | 6 | 30 | 120 | 400 |
| ✓ | ✓ | ✓ | ✓ | ±0,1 | ±0,2 | ±0,3 | ±0,5 |
| Name | | | | Dateiname 3D-Revolverkopf RD 2 Weiler.dwg | | | |
| | | | | | | Blatt 1 | Bl |
| | | | | | | 02.08.2006 | |



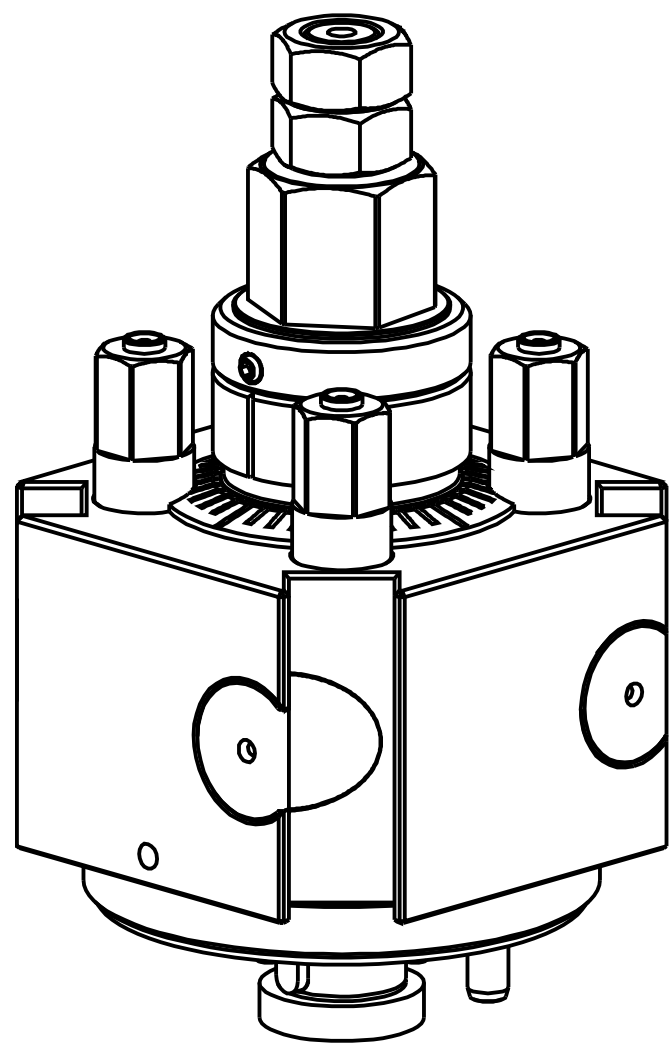
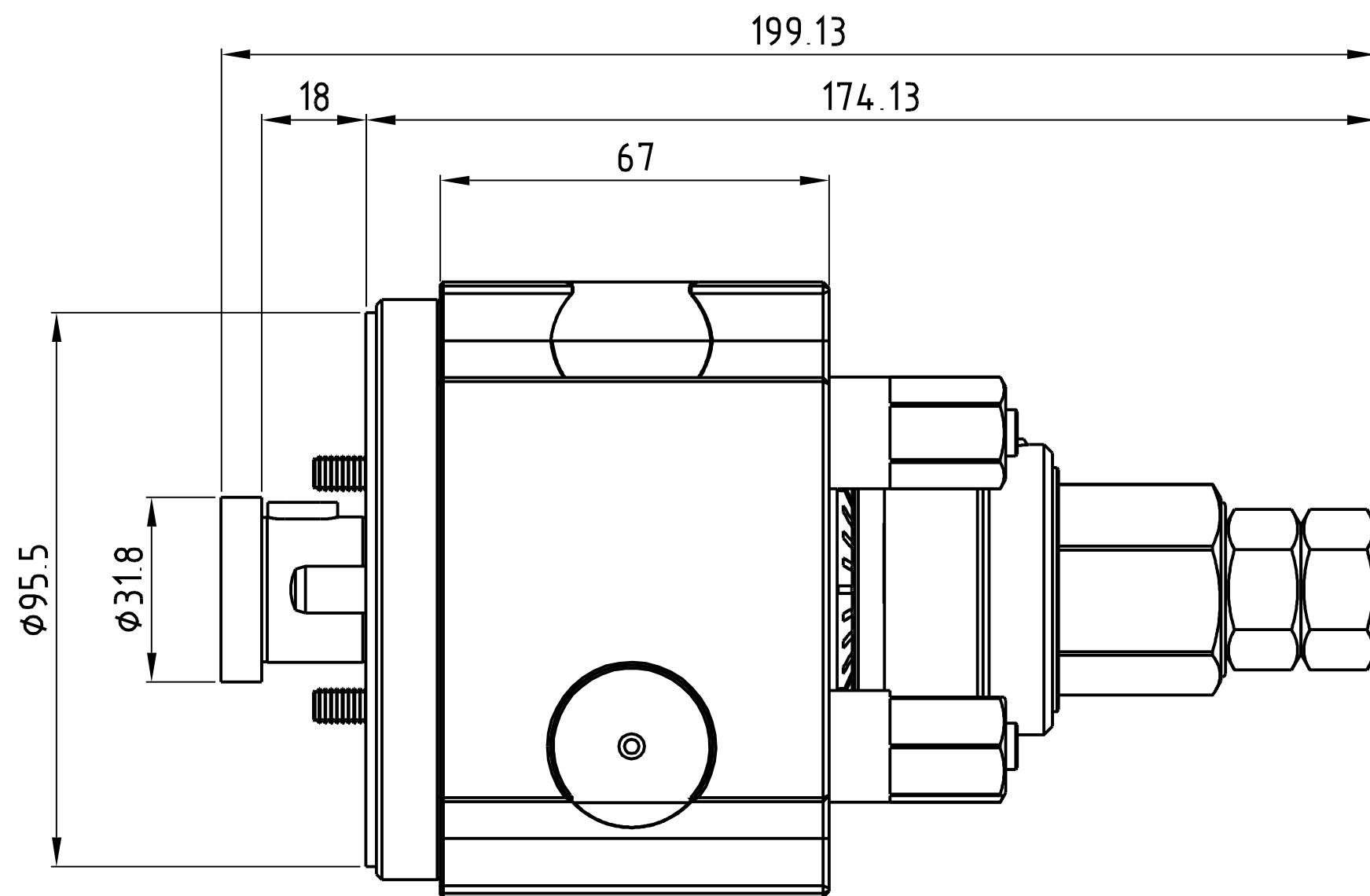
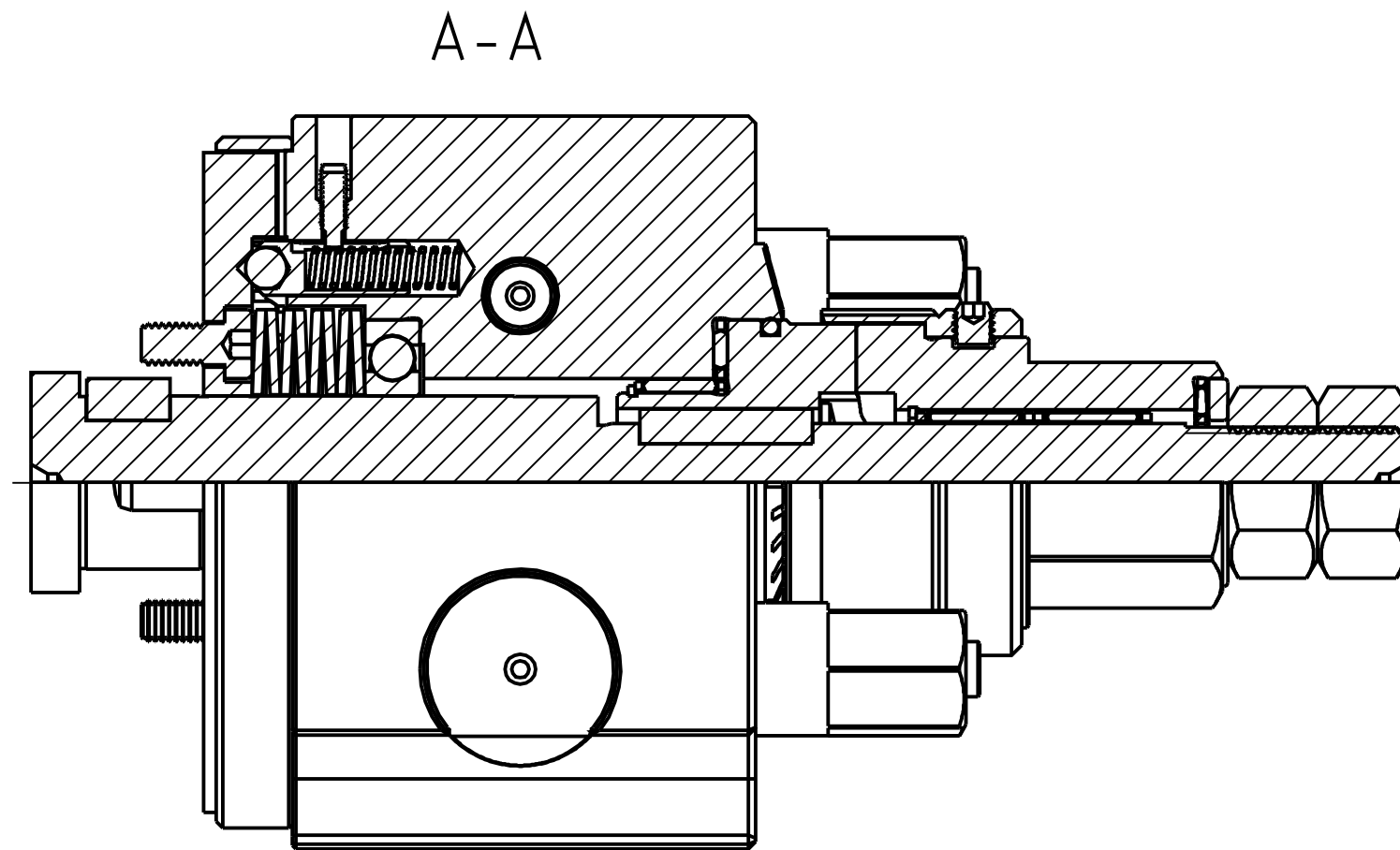
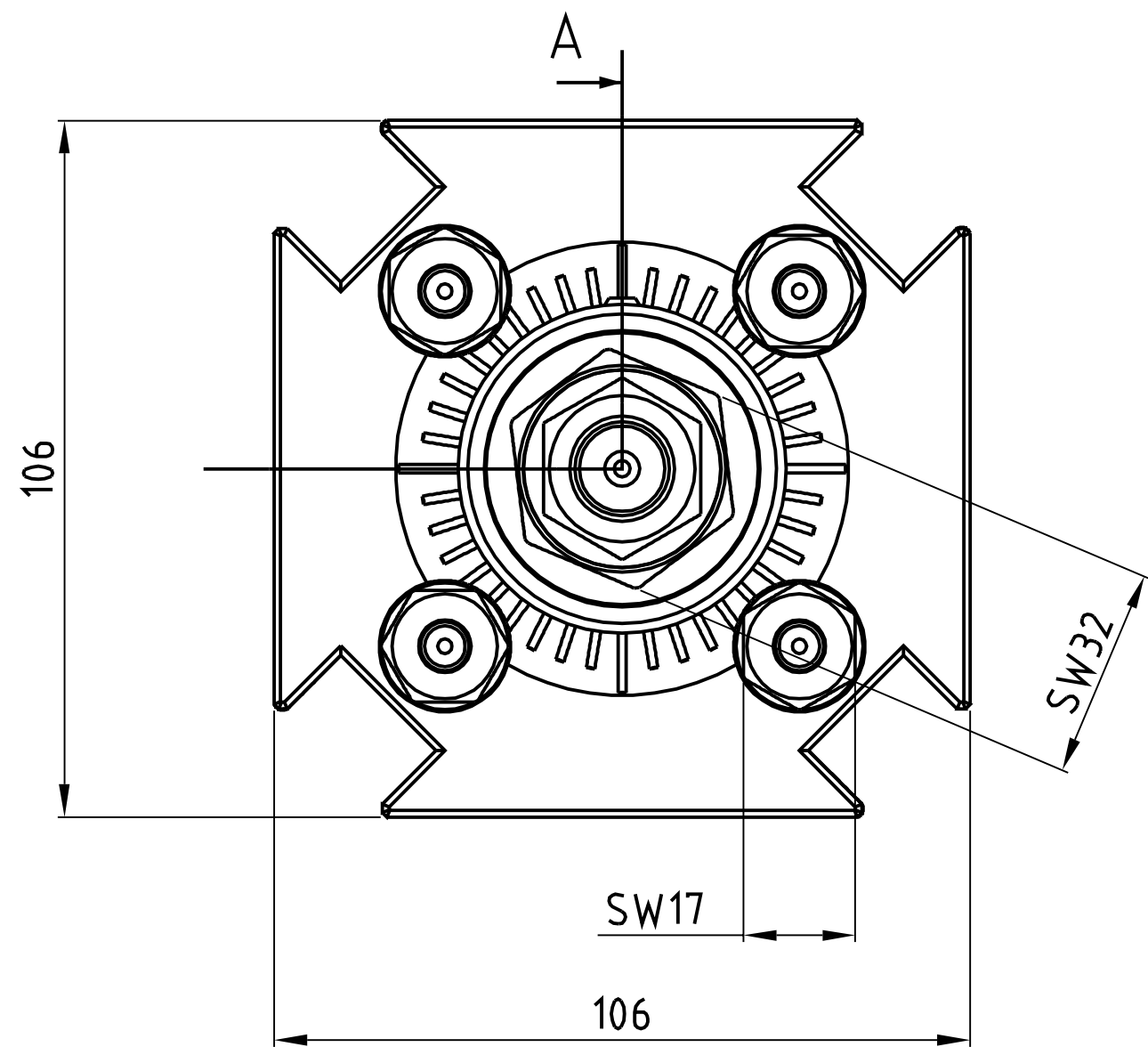
| | | | | | | |
|---|--|---|--|-------------------------------------|------------|---|
| Trautwein GmbH 71642 Ludwigsburg | | Oberfläche | | Maßstab 1:1 | Position - | Menge - |
| | | DIN A 2 Bearb. 01.08.2006 Gepr. 01.08.2006 | | Name Wiedmann | | RD 2 Gewinde M 16 Revolverkopf RD 2 P 12000-11 |
| Rauheitsangaben 0,5 6 $\pm 0,1$ | | DIN 7168-mittel >6 30 $\pm 0,2$ | | >120 400 $\pm 0,3$ | | |
| Name 3D-Revolverkopf RD 2 Gewinde M 16.dwg | | Datum 01.08.2006 | | Name Wiedmann | | Blatt 1 Bl |



| | | | | | |
|---------------------------------------|-------------------|---------------|--------------------------|------------|---------|
| Trautwein GmbH | | Oberfläche | Maßstab 1:1 | Position - | Menge - |
| 71642 Ludwigsburg | | | | | |
| DIN A 2 | Bearb. 02.08.2006 | Name Wiedmann | RD 2 Innenkühlung | | |
| | Gepr. 02.08.2006 | | | | |
| Rauheitsangaben | | | Revolverkopf RD 2 | | |
| DIN 7168-mittel | | | P 12000-1K | | |
| ✓ | ✓ | ✓ | 0,5 | >6 | >30 |
| ✓ | ✓ | ✓ | 6 | 30 | 120 |
| ✓ | ✓ | ✓ | ±0,1 | ±0,2 | ±0,3 |
| ✓ | ✓ | ✓ | ±0,1 | ±0,2 | ±0,3 |
| Name | | | Blatt 1 | | |
| Datename | | | BI | | |
| 3D-Revolverkopf RD 2 Innenkühlung.dwg | | | 02.08.2006 | | |



| | | | | | | |
|--------------------------------------|-------------------|---------------|---|-------------------|------------|---------|
| Trautwein GmbH | | Oberfläche | | Maßstab 1:1 | Position - | Menge - |
| 71642 Ludwigsburg | | | | | | |
| DIN A 2 | Bearb. 02.08.2006 | Name Wiedmann | | RD 2 Standard IK | | |
| | Gepr. 02.08.2006 | | | | | |
| Rauheitsangaben | | | | Revolverkopf RD 2 | | |
| DIN 7168-mittel | | | | P 12000-10-IK | | |
| ✓ | ✓ | ✓ | ✓ | 0,5 | >6 | >30 |
| ✓ | ✓ | ✓ | ✓ | 6 | 30 | 120 |
| ✓ | ✓ | ✓ | ✓ | ±0,1 | ±0,2 | ±0,3 |
| ✓ | ✓ | ✓ | ✓ | ±0,1 | ±0,2 | ±0,5 |
| Name | | | | Blatt 1 | | |
| Dateiname | | | | Bl | | |
| ID-Revolverkopf RD 2 Standard IK.dwg | | | | 02.08.2006 | | |



| | | | | | | | |
|-----------------------|---|-------------------|---------------|---|---------------|------------|------------|
| Trautwein GmbH | | | | Oberfläche | Maßstab 1:1 | Position - | Menge - |
| 71642 Ludwigsburg | | | | | | | |
| DIN A 2 | | Bearb. 05.07.2006 | Name Wiedmann | | RD 2 Standard | | |
| | | Gepr. 05.07.2006 | | | | | |
| Rauheitsangaben | | | | DIN 7168-mittel | | | |
| ✓ | ✓ | ✓ | ✓ | 0,5 | >6 | >30 | >120 |
| ✓ | ✓ | ✓ | ✓ | 6 | 30 | 120 | 400 |
| ✓ | ✓ | ✓ | ✓ | ±0,1 | ±0,2 | ±0,3 | ±0,5 |
| | | | | Name | | | |
| | | | | Dateiname 3D-Revolverkopf RD 2 Standard.dwg | | | |
| | | | | | | | Blatt 1 |
| | | | | | | | BI |
| | | | | | | | 05.07.2006 |