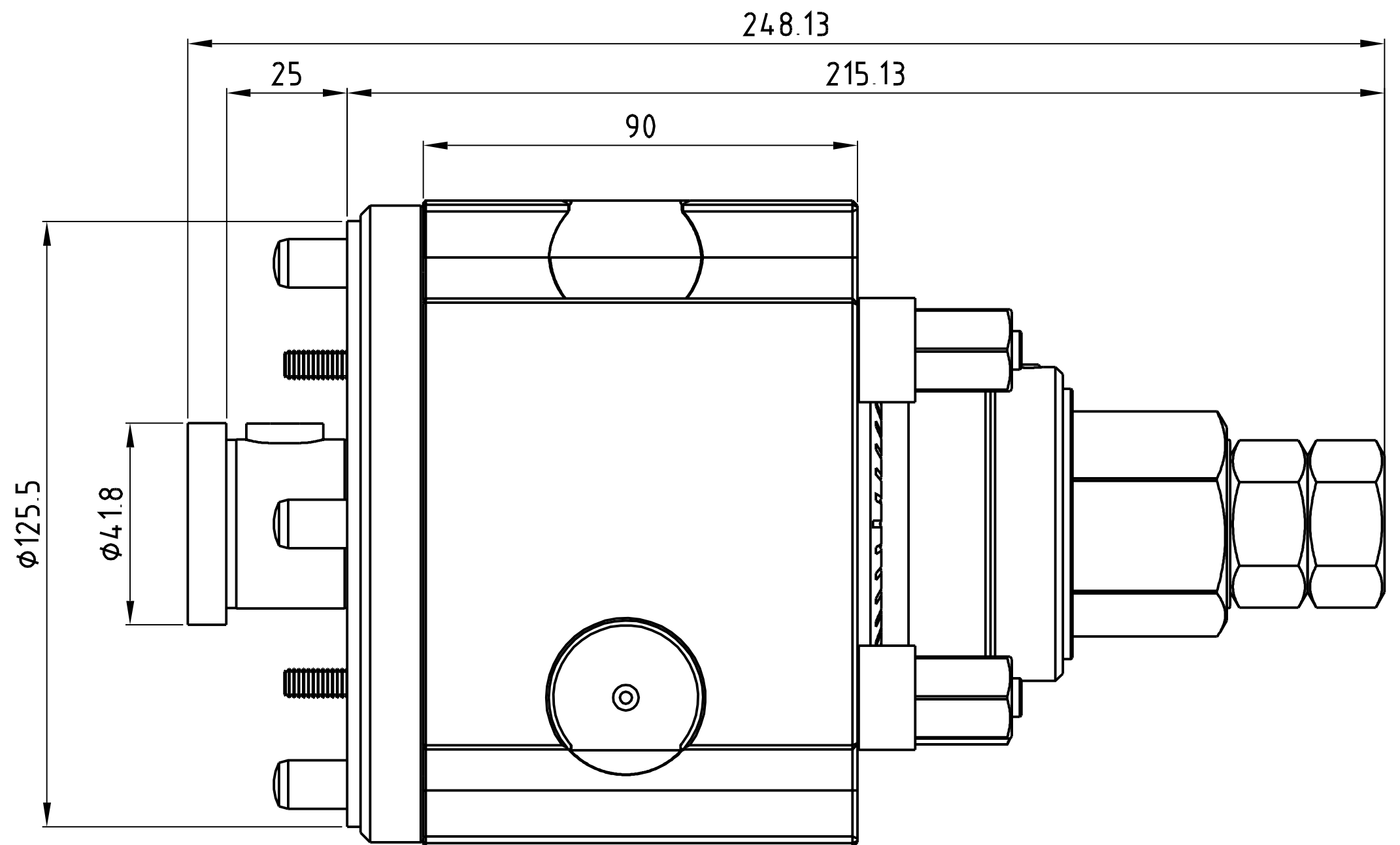
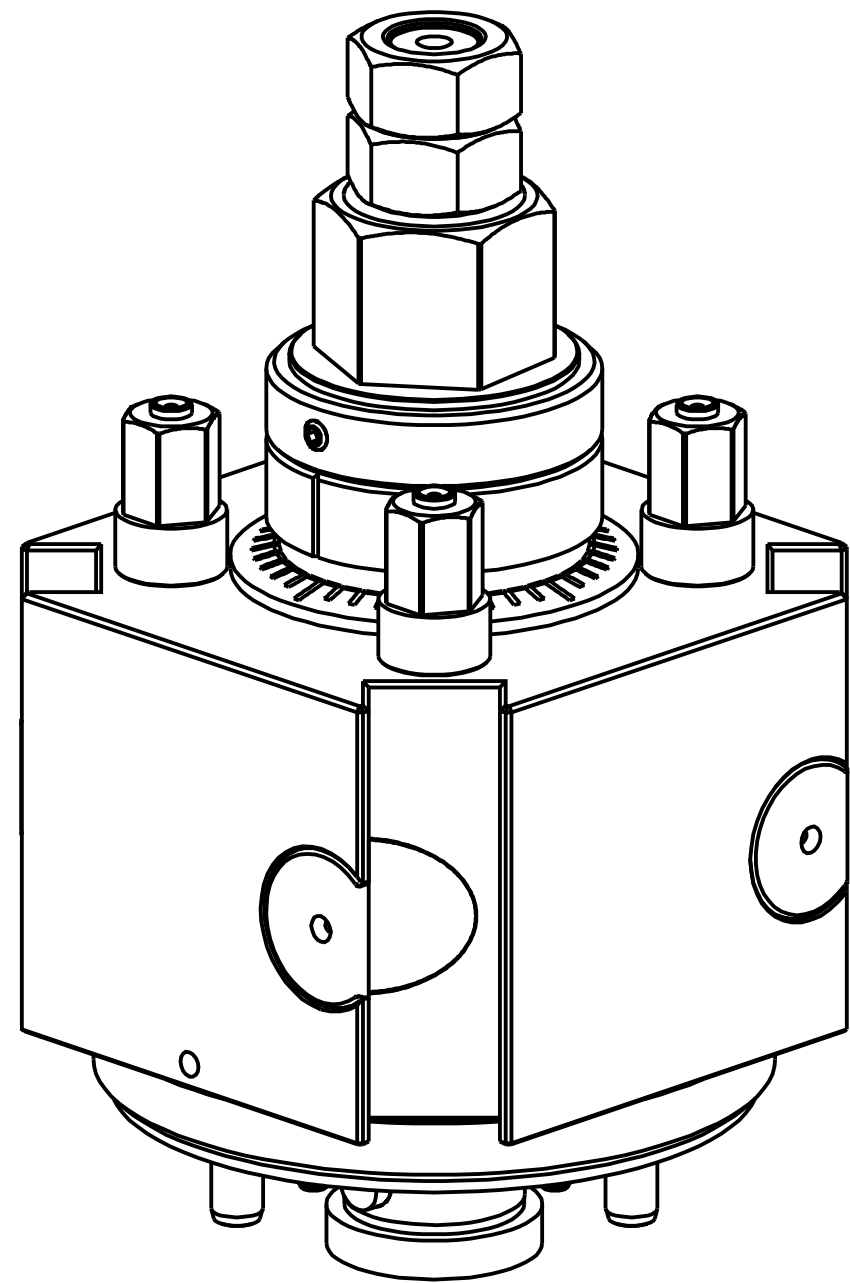
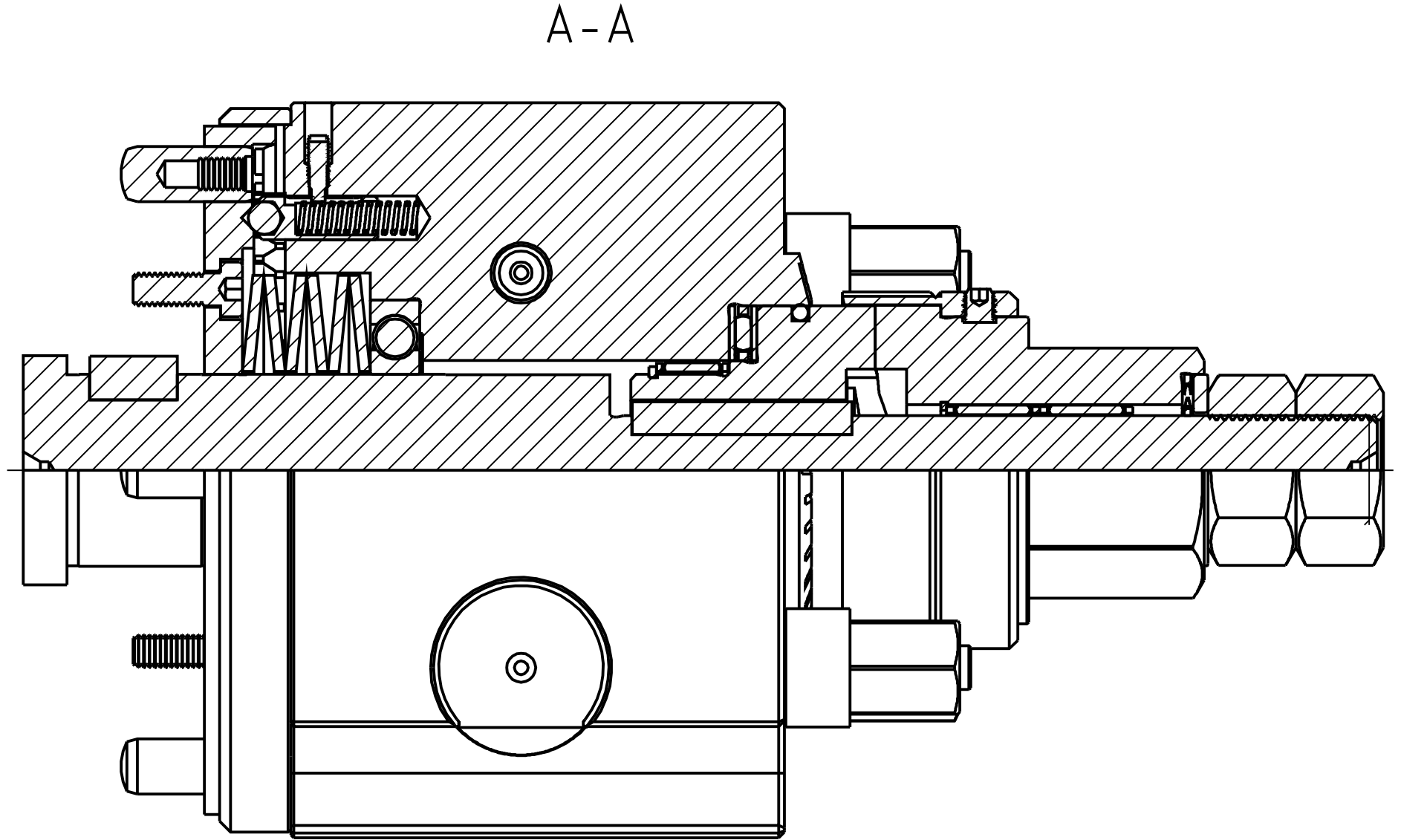
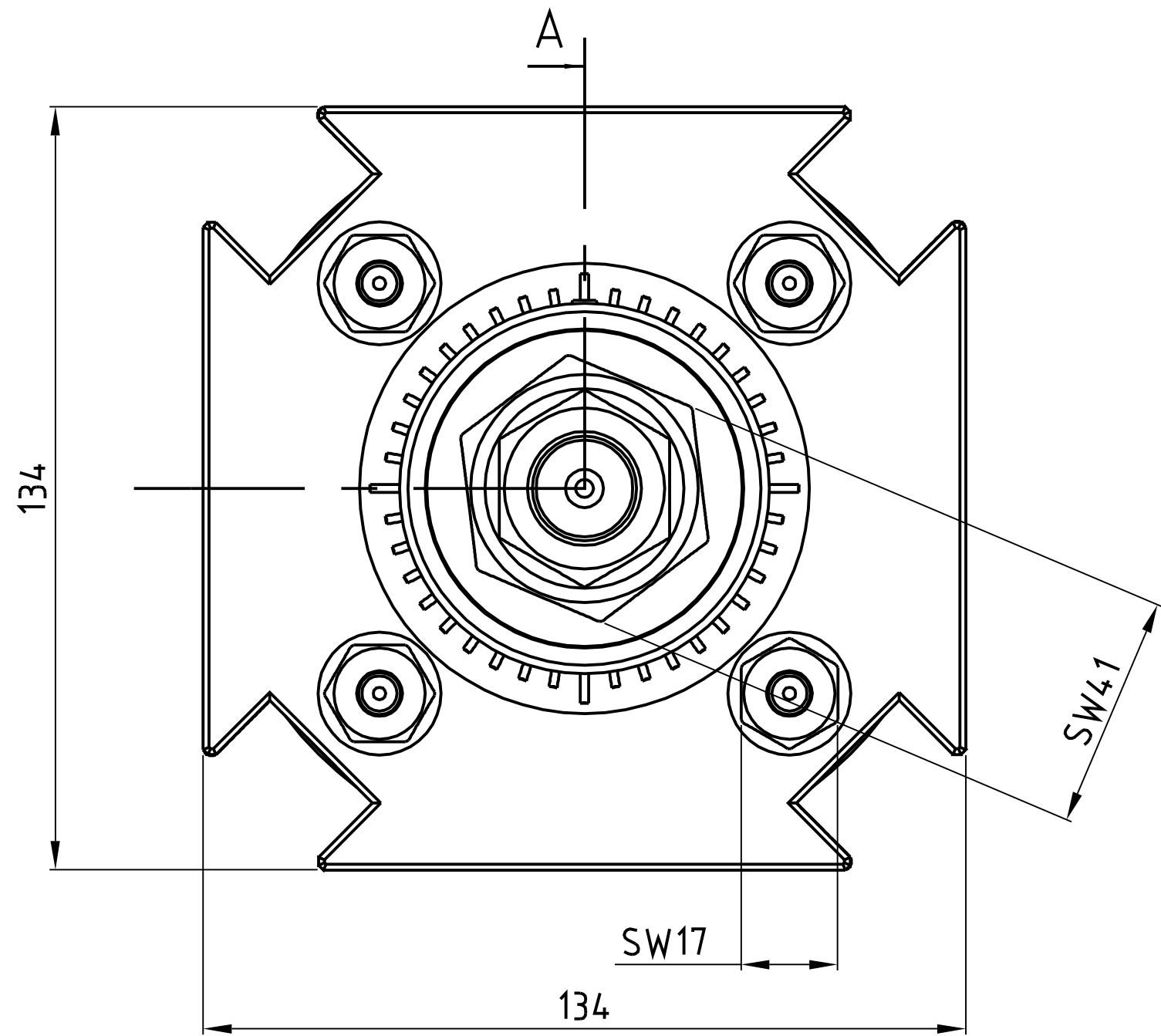
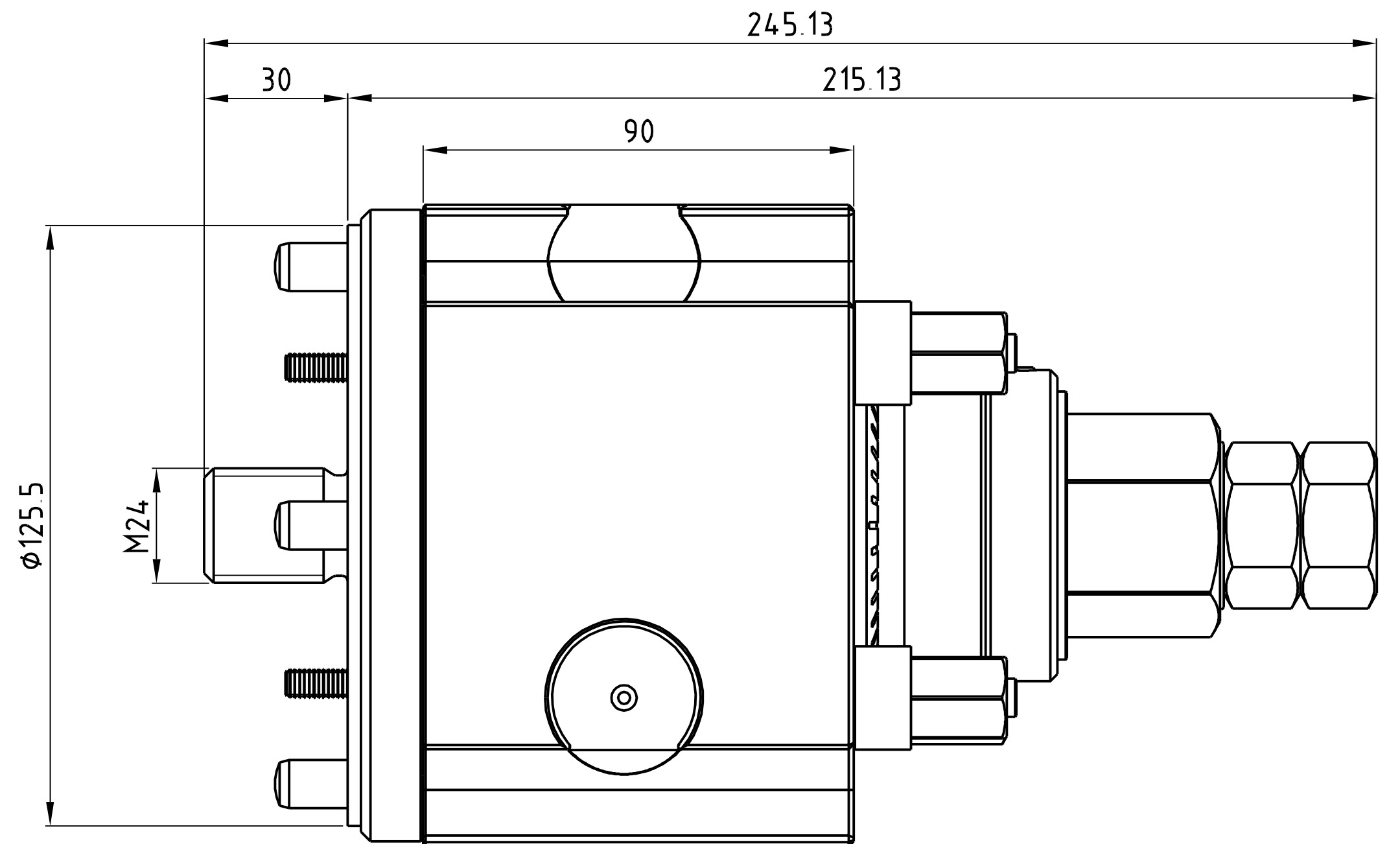
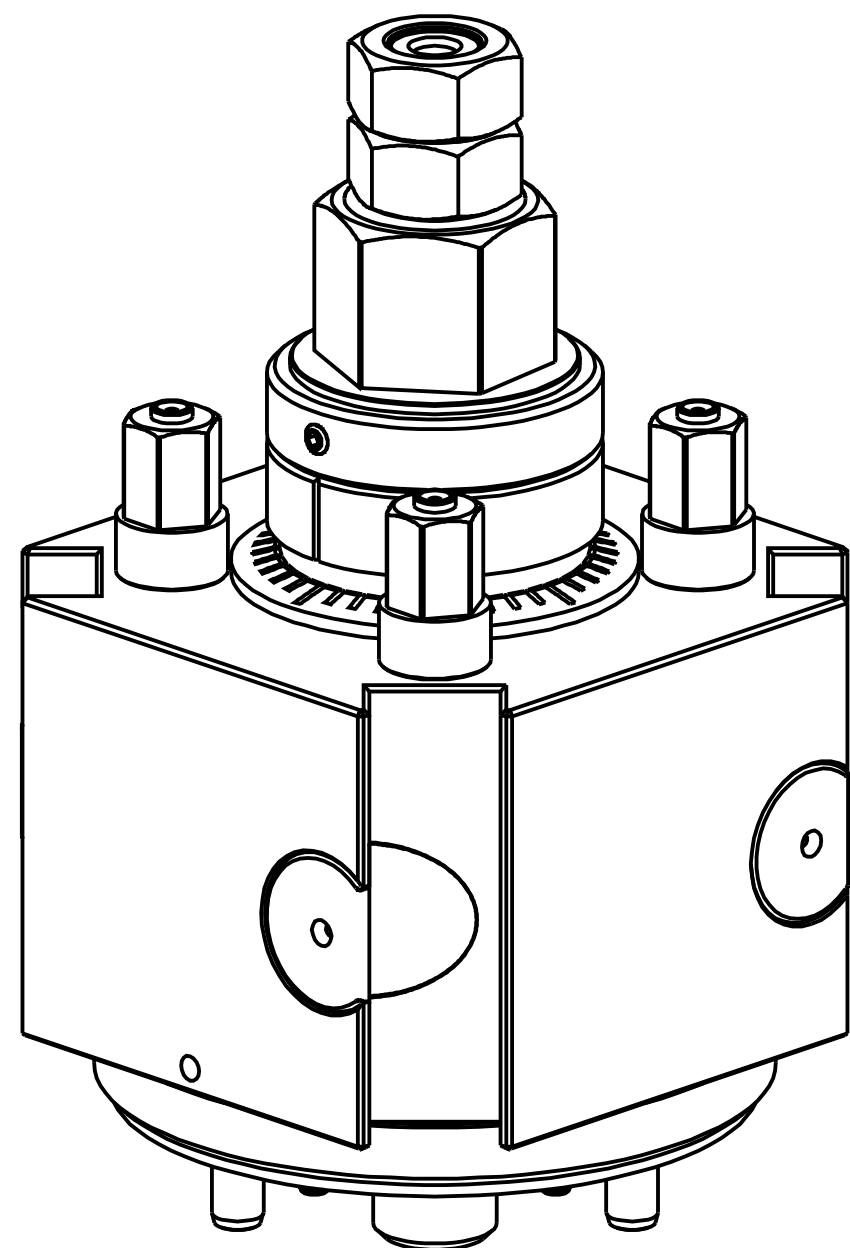
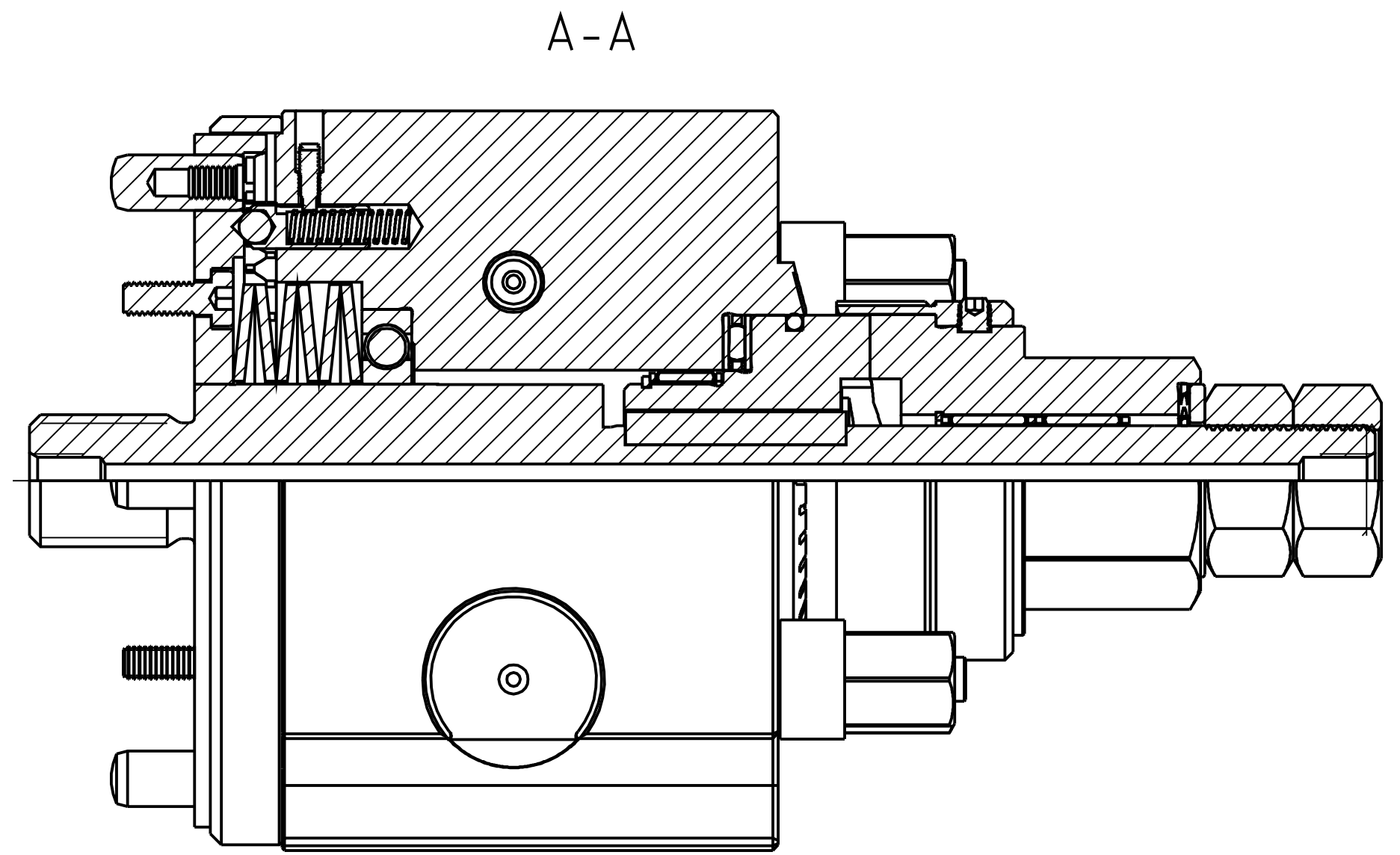
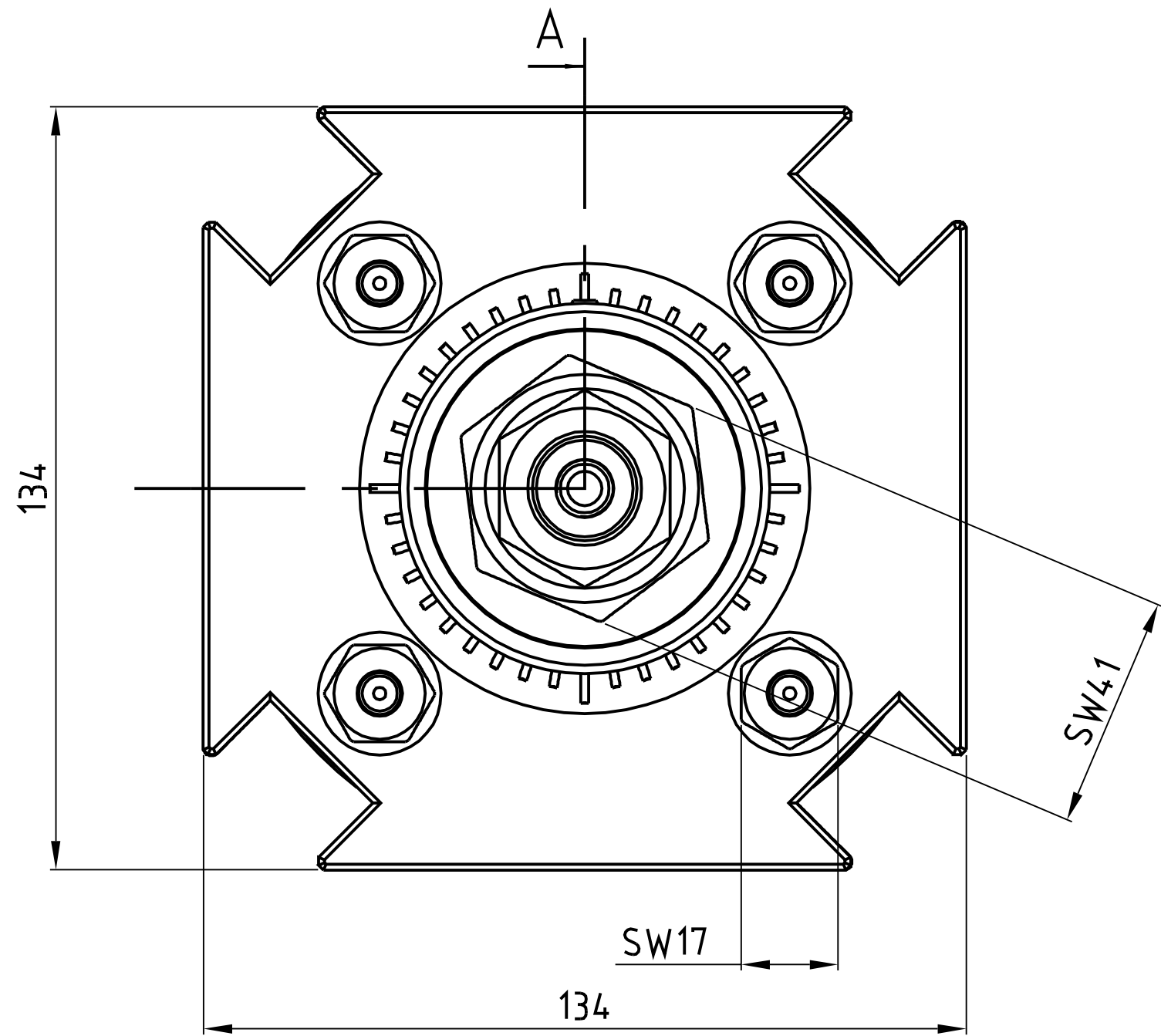


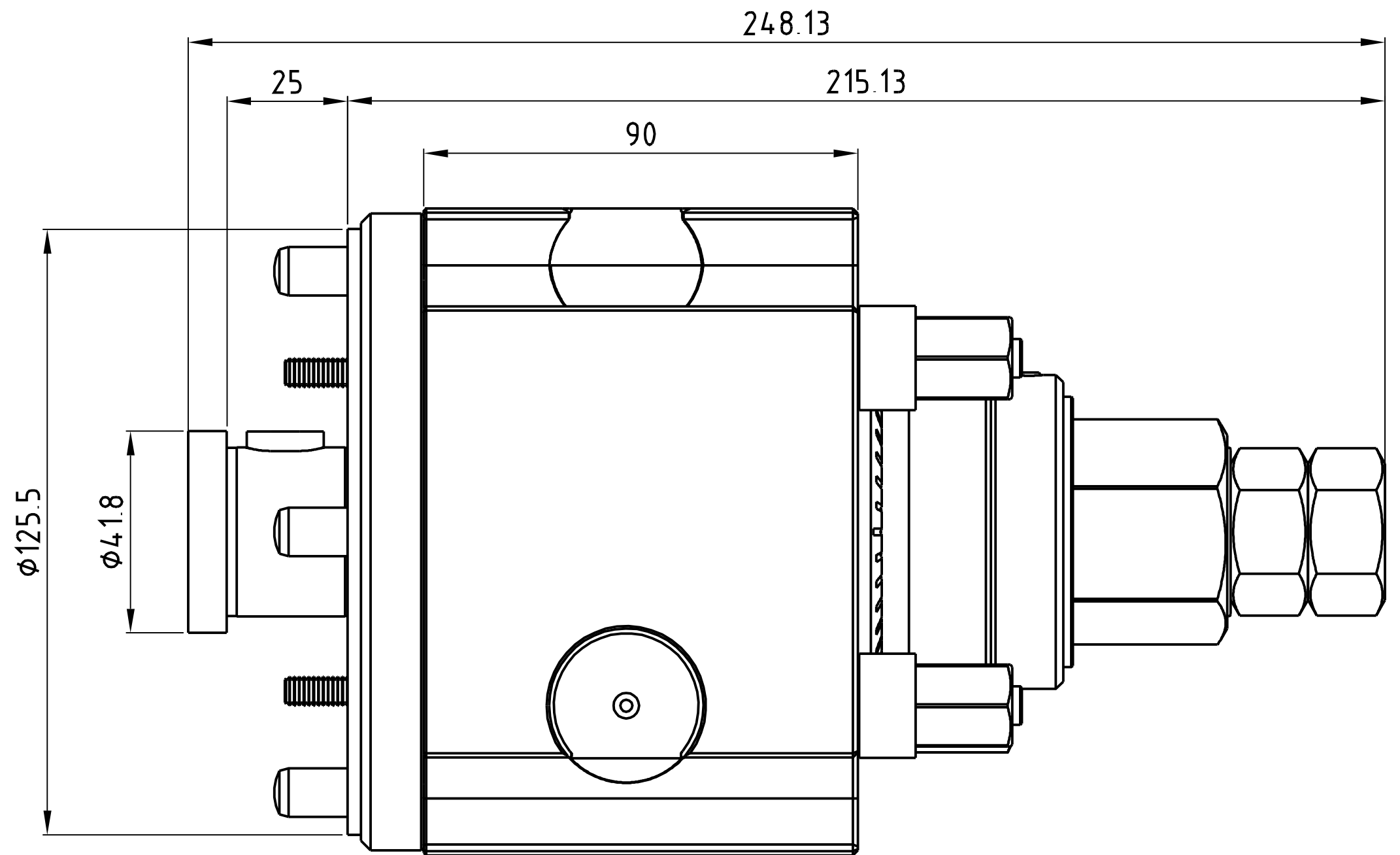
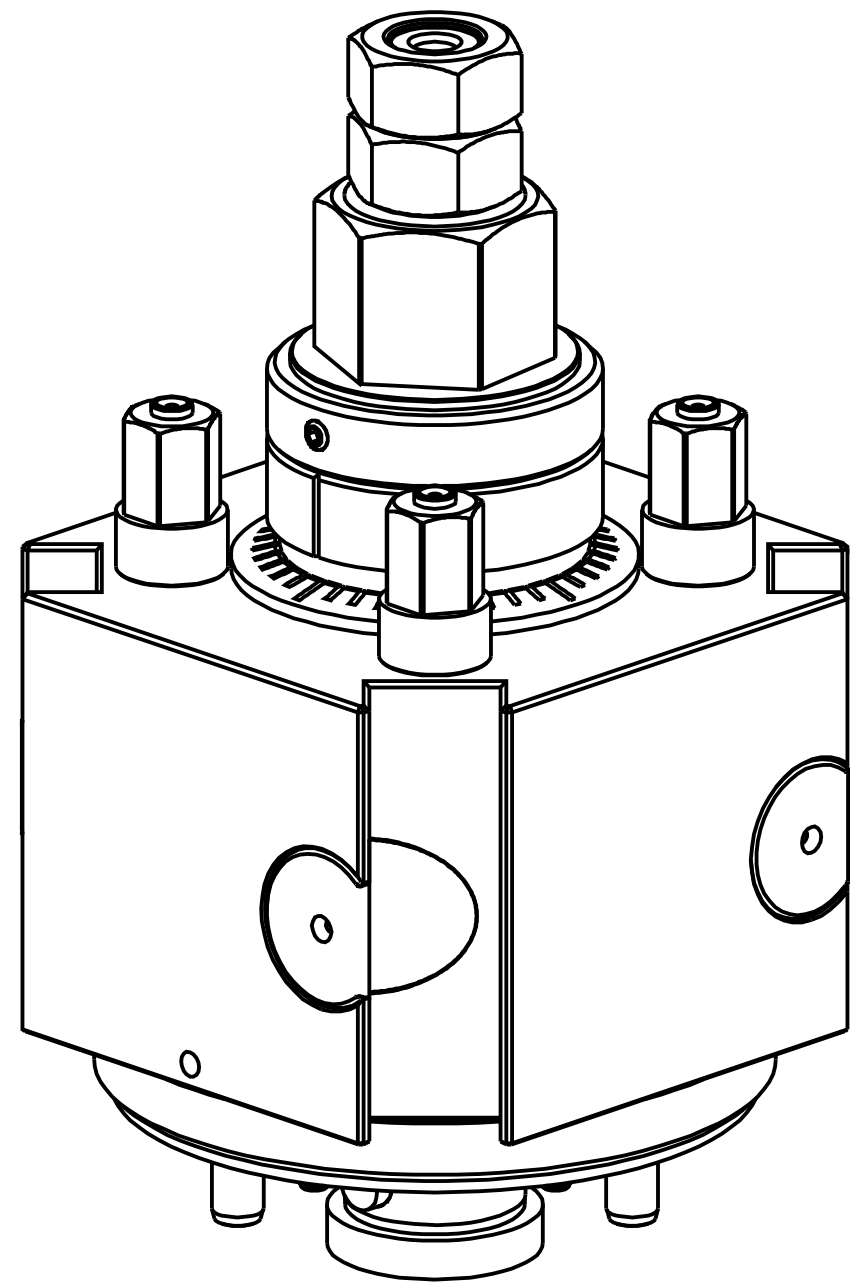
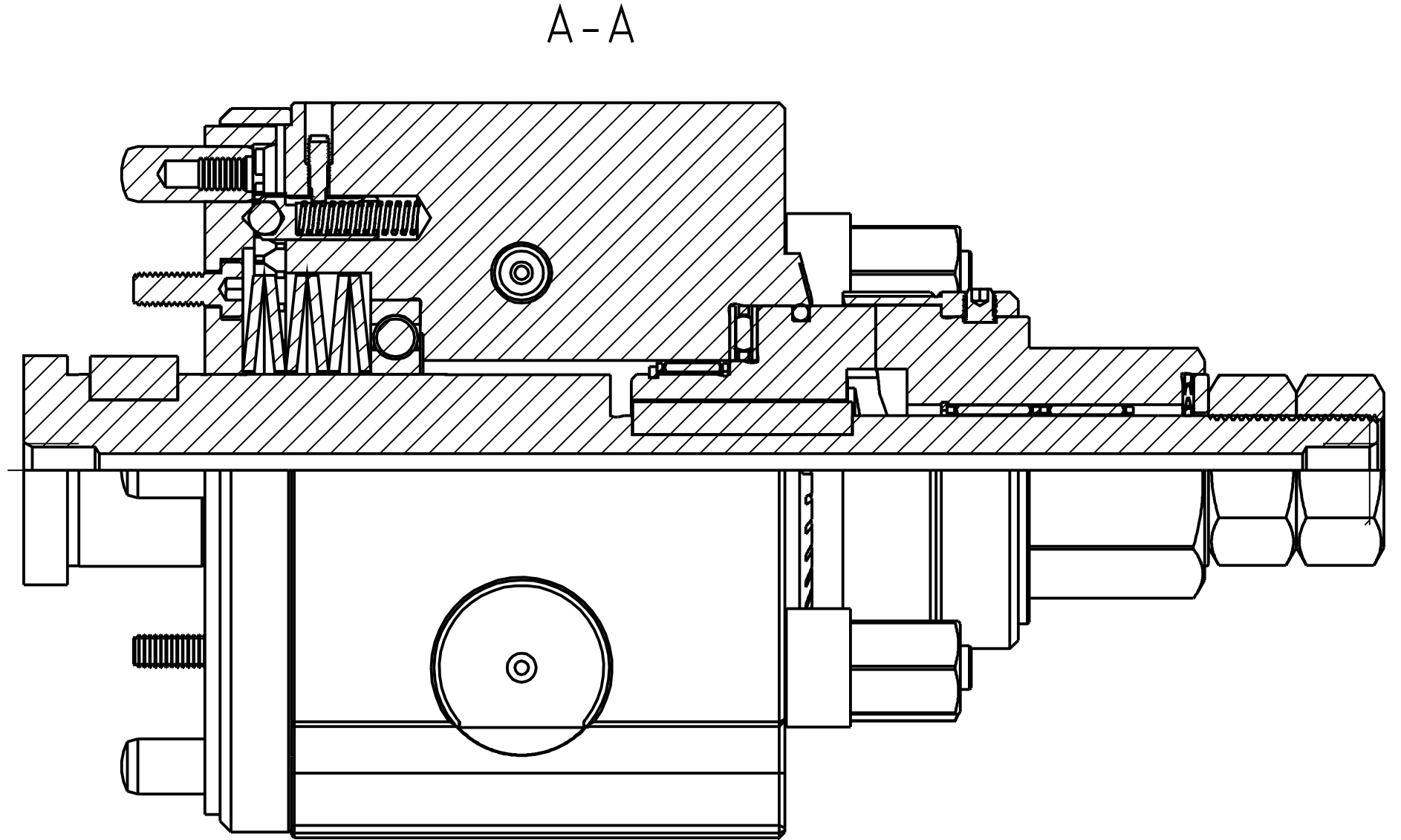
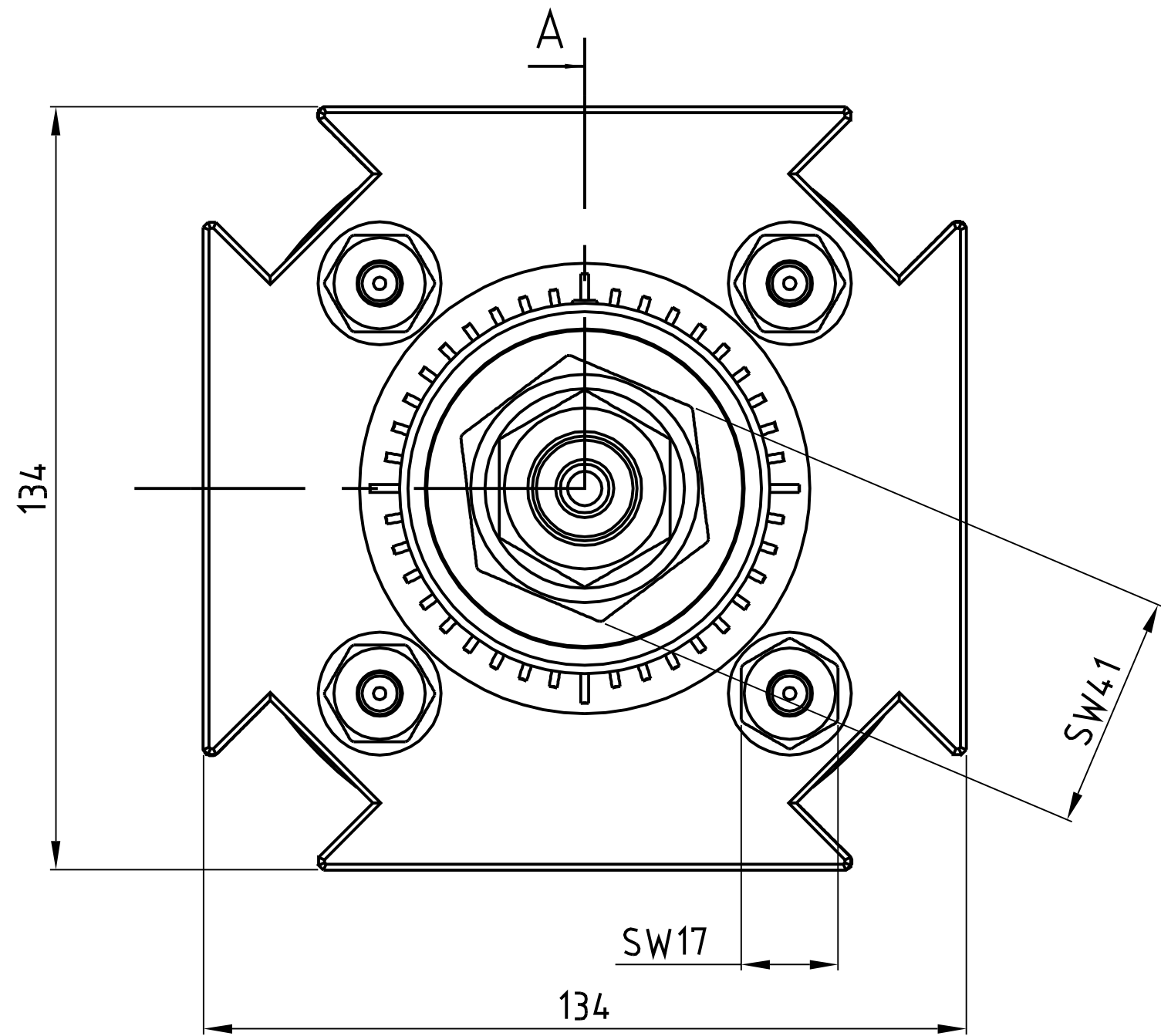
Trautwein GmbH		Oberfläche	Mafstab 1:1	Position -	Menge -
71642 Ludwigsburg					
DIN A 2	Bearb. 02.08.2006	Name Wiedmann		RD 3 Gewinde M 20	
	Gepr. 02.08.2006	Name			
Rauheitsangaben		DIN 7168-mittel		Revolverkopf RD 3	
✓	✓	✓	✓	0,5	>6
✓	✓	✓	✓	6	30
✓	✓	✓	✓	120	120
✓	✓	✓	✓	400	400
±0,1	±0,2	±0,3	±0,5	P 13000-11	
Name		Dateiname		Blatt 1	
				Bl 1	
				02.08.2006	



Trautwein GmbH		Oberfläche		Maßstab 1:1	Position -	Menge -
71642 Ludwigsburg						
DIN A 2	Bearb. 06.07.2006	Name Wiedmann		RD 3 Standard		
Rauheitsangaben		Gepr.				
<input checked="" type="checkbox"/>	<input checked="" type="checkbox"/>	<input checked="" type="checkbox"/>	<input checked="" type="checkbox"/>	DIN 7168-mittel		Revolverkopf RD 3
<input checked="" type="checkbox"/>	<input checked="" type="checkbox"/>	<input checked="" type="checkbox"/>	<input checked="" type="checkbox"/>	0,5 >6 >30 >120	6 >30 120 >400	
<input checked="" type="checkbox"/>	<input checked="" type="checkbox"/>	<input checked="" type="checkbox"/>	<input checked="" type="checkbox"/>	±0,1 ±0,2 ±0,3 ±0,5	P 13000-10	
Name		Dateiname		3D-Revolverkopf RD 3 Standard_Lokal.dwg		
						Blatt 1
						Bl
						07.07.2006



Trautwein GmbH		Oberfläche	Maßstab 1:1	Position -	Menge -
71642 Ludwigsburg					
DIN A 2	Bearb. 02.08.2006	Name Wiedmann		RD 3 Innenkühlung	
	Gepr. 02.08.2006				
Rauheitsangaben		DIN 7168-mittel		Revolverkopf RD 3	
✓	✓	0,5	>6		
✓	✓	6	30	120	400
✓	✓	±0,1	±0,2	±0,3	±0,5
Name		Dateiname		Blatt 1	
		3D-Revolverkopf RD 3 Innenkühlung (akt.dwg)		Bl 1	
				02.08.2006	



Trautwein GmbH		Oberfläche		Maßstab 1:1	Position -	Menge -
71642 Ludwigsburg						
DIN A 2	Bearb. 02.08.2006	Name Wiedmann		RD 3 Standard IK		
	Gepr. 02.08.2006					
Rauheitsangaben		DIN 7168-mittel		Revolverkopf RD 3		
✓	✓	✓	✓			
✓	✓	✓	✓	P 13000-10-IK		
0,5	>6	>30	>120			
6	30	120	400	Blatt 1		
±0,1	±0,2	±0,3	±0,5	Bl 1		
Name		Dateiname		02.08.2006		