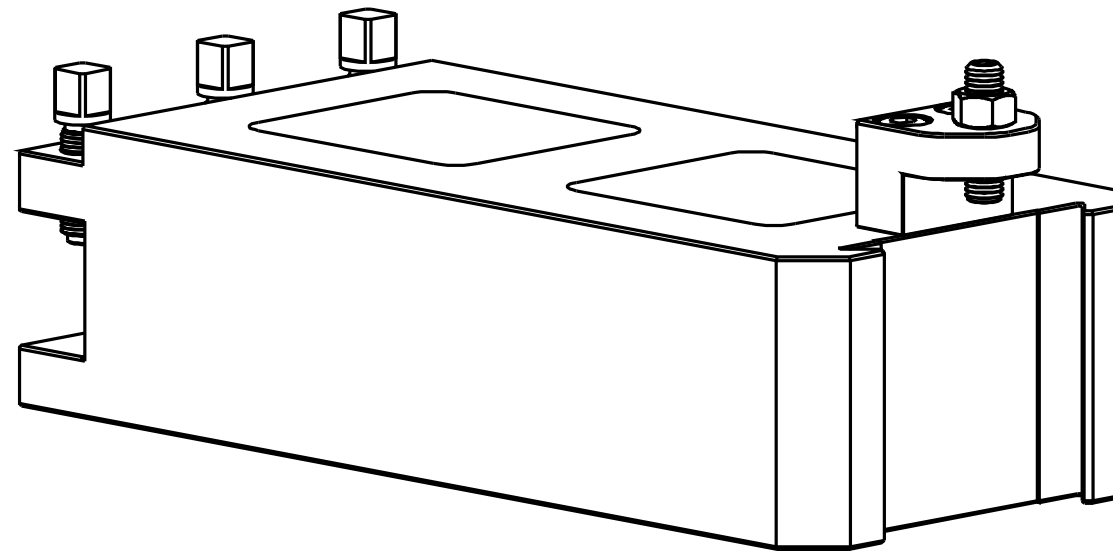
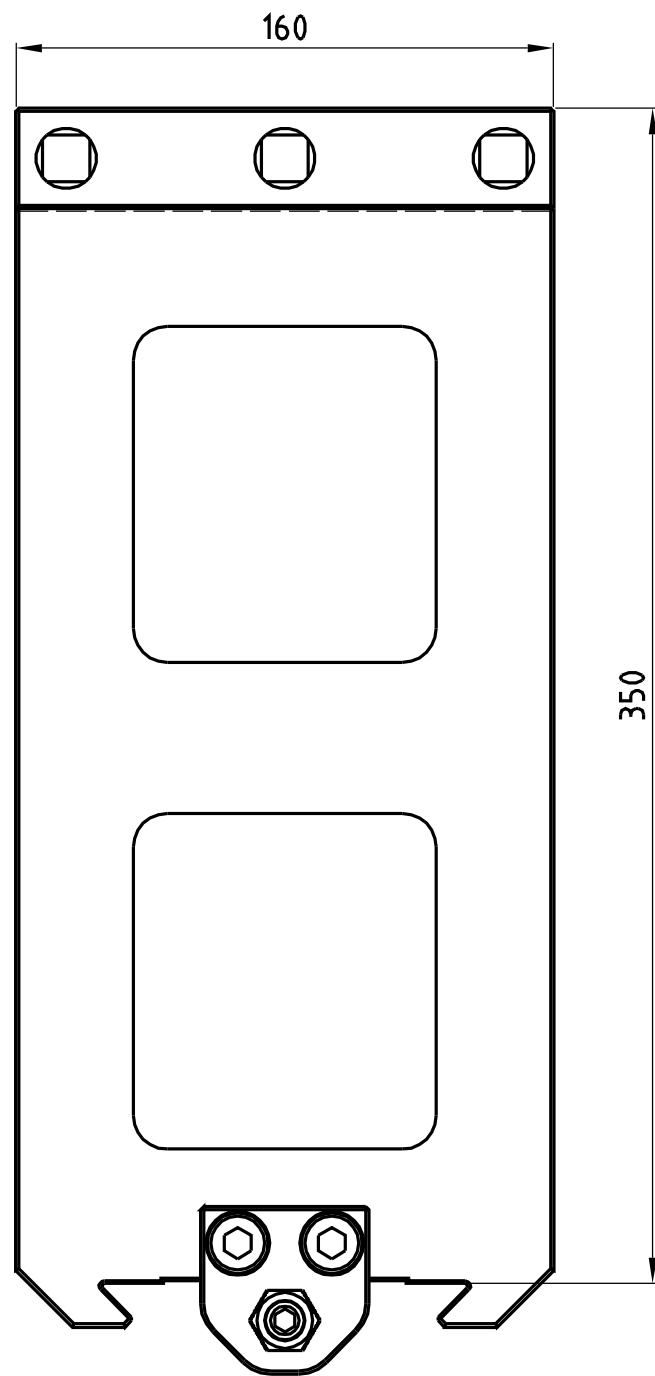
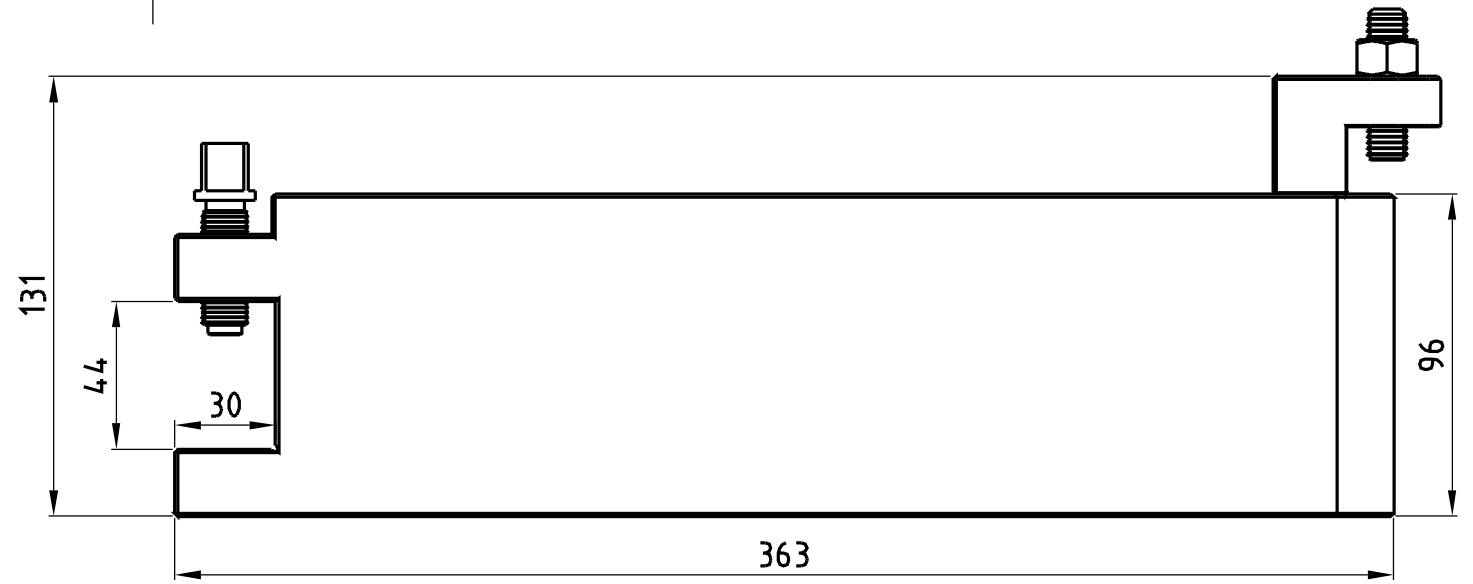
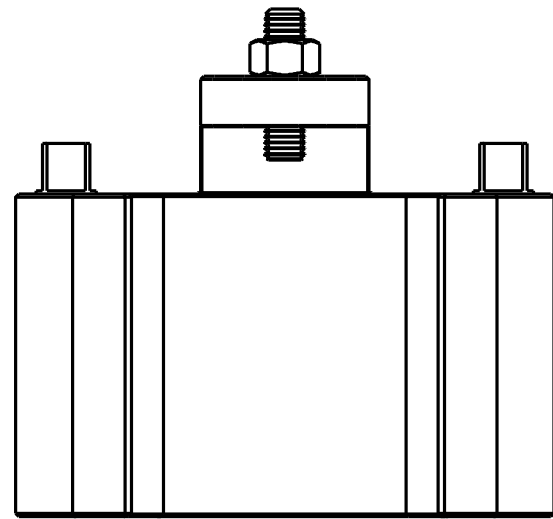
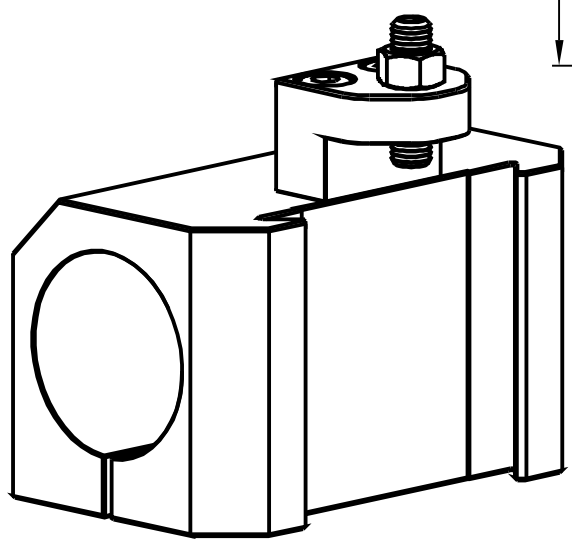
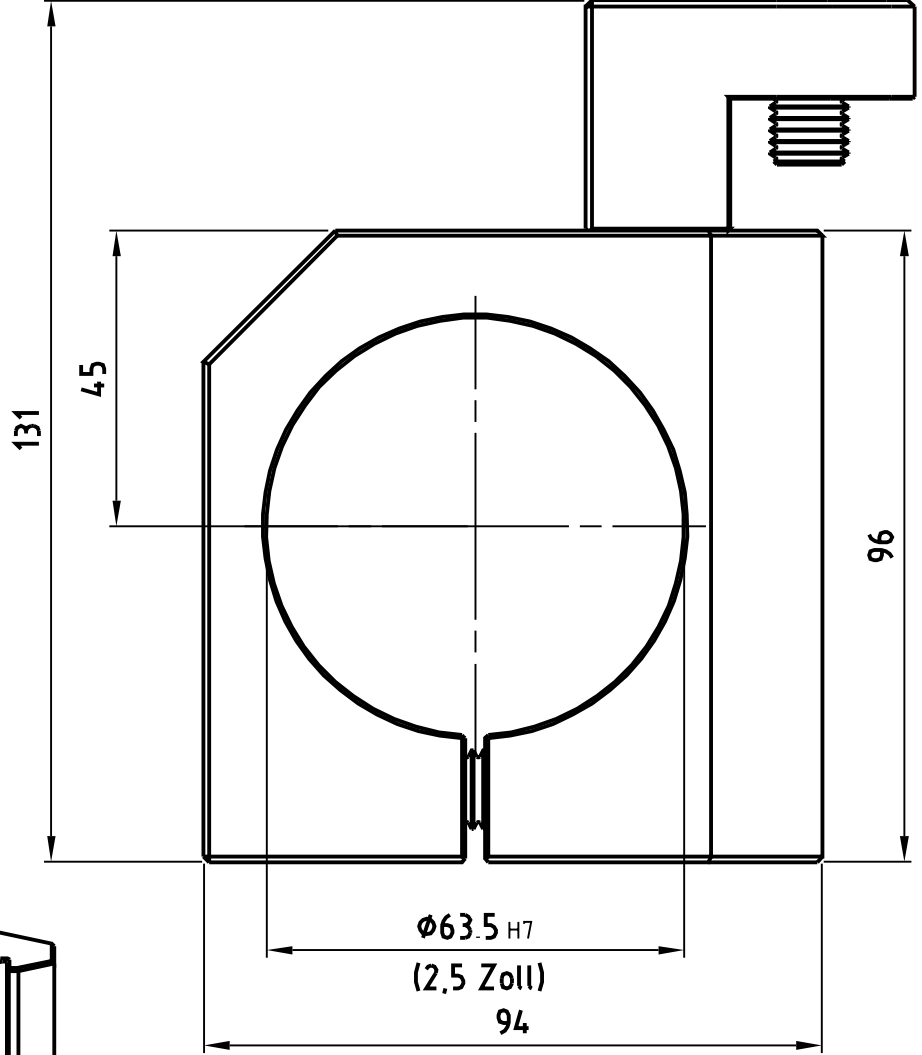
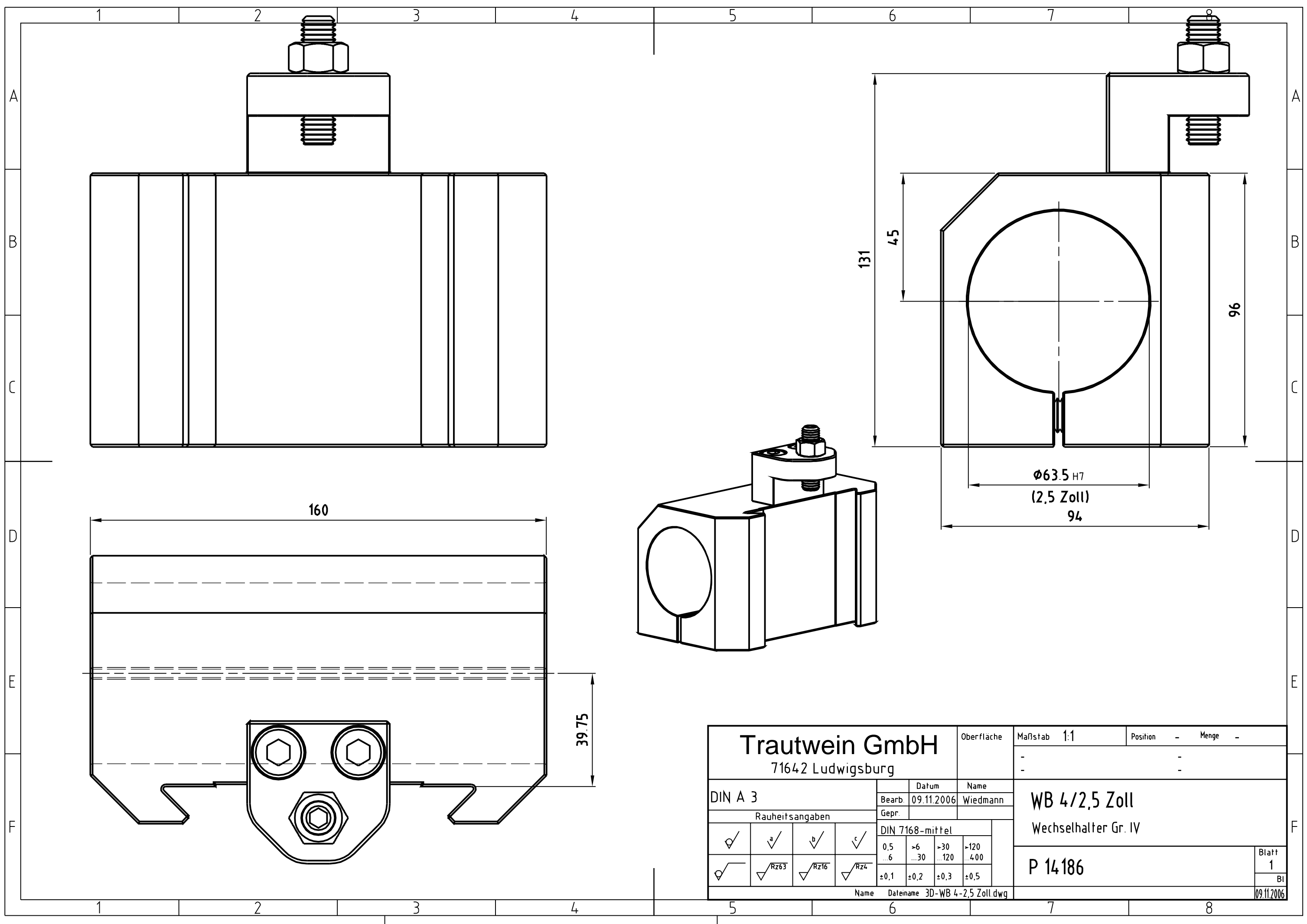


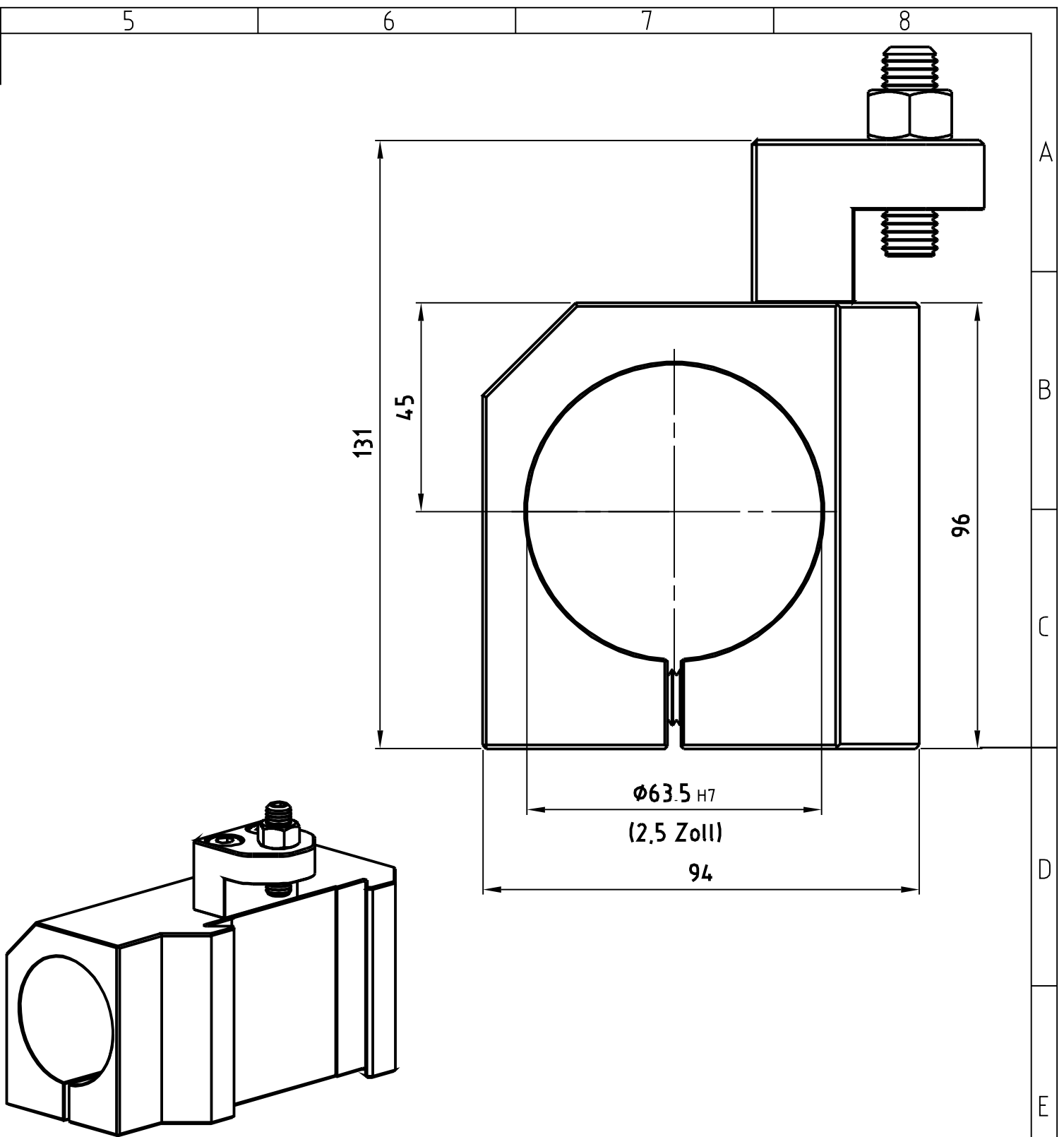
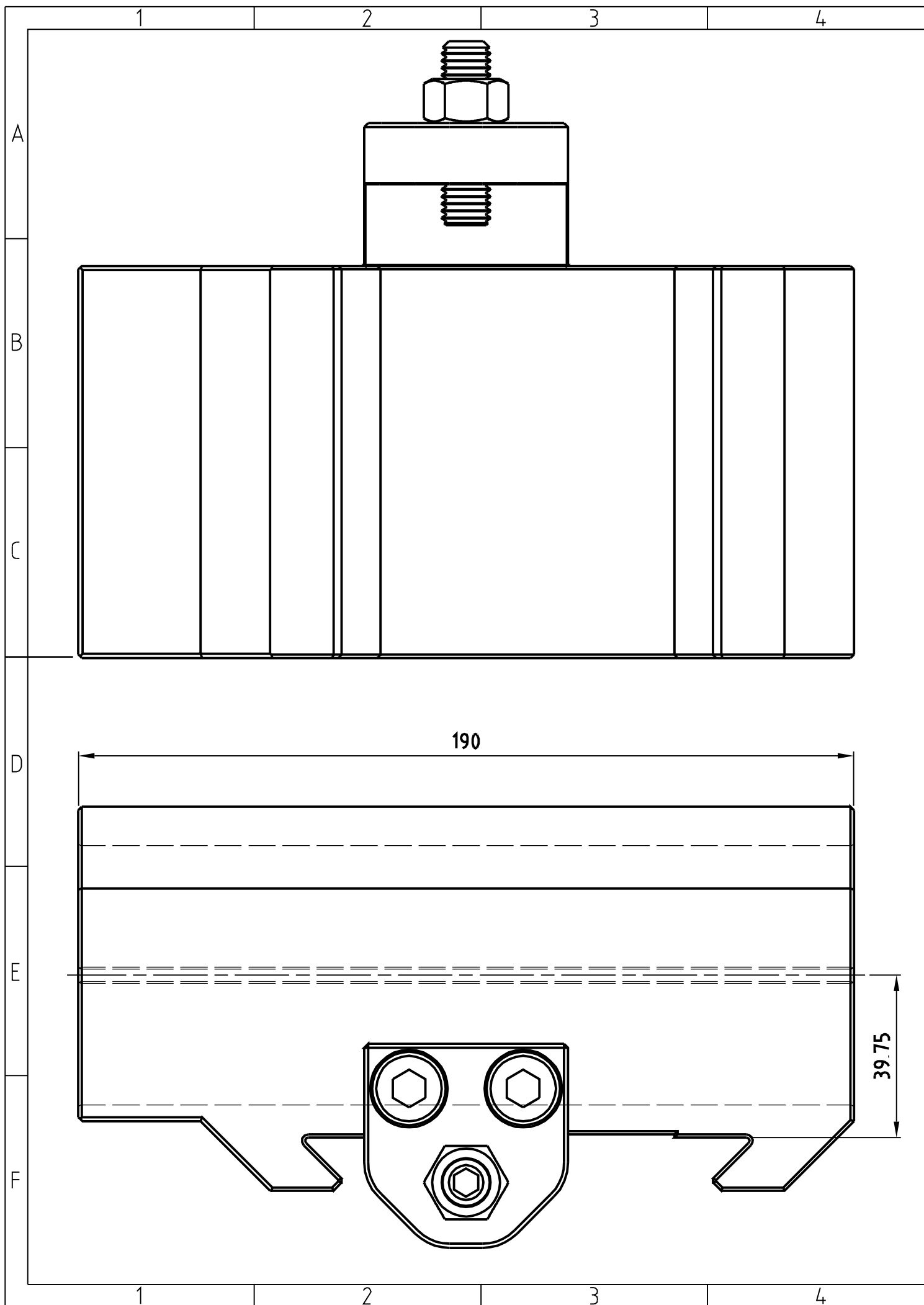
Trautwein GmbH 71642 Ludwigsburg				Oberfläche		Maßstab 1:1	Position -	Menge -
				-		-		-
DIN A 3		Bearb.	Datum	Name		WB 4/ 2 Zoll Wechselhalter Gr. IV		
		09.11.2006	09.11.2006	Wiedmann				
Rauheitsangaben		Gepr.		DIN 7168-mittel		P 14185		
✓	✓ ^a	✓ ^b	✓ ^c	0.5	>6			
✓	✓ ^{Rz63}	✓ ^{Rz16}	✓ ^{Rz4}	..6	..30	..120	..400	
		±0,1	±0,2	±0,3	±0,5			
Name		Dateiname		3D-WB 4-2 Zoll.dwg				
						Blatt 1		09.11.2006
						Bl		



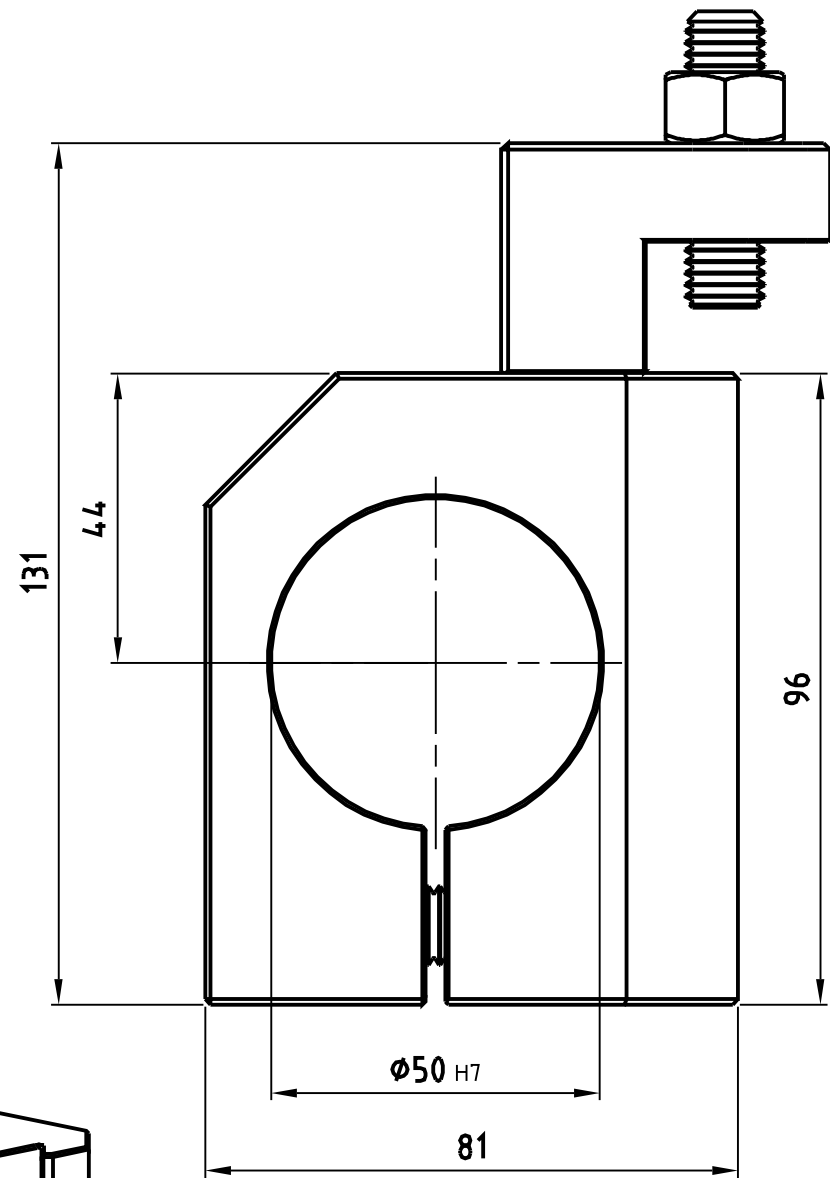
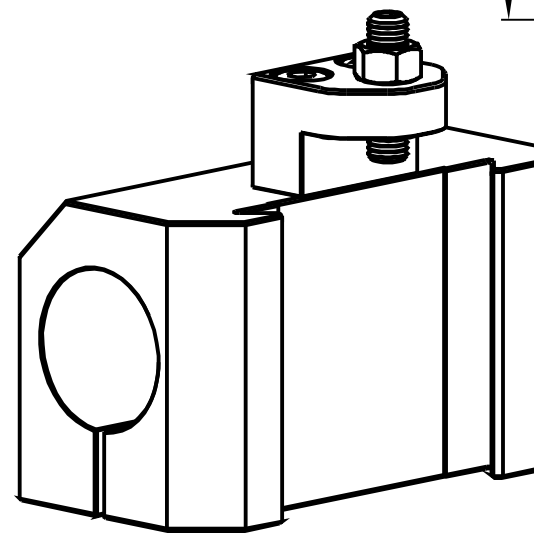
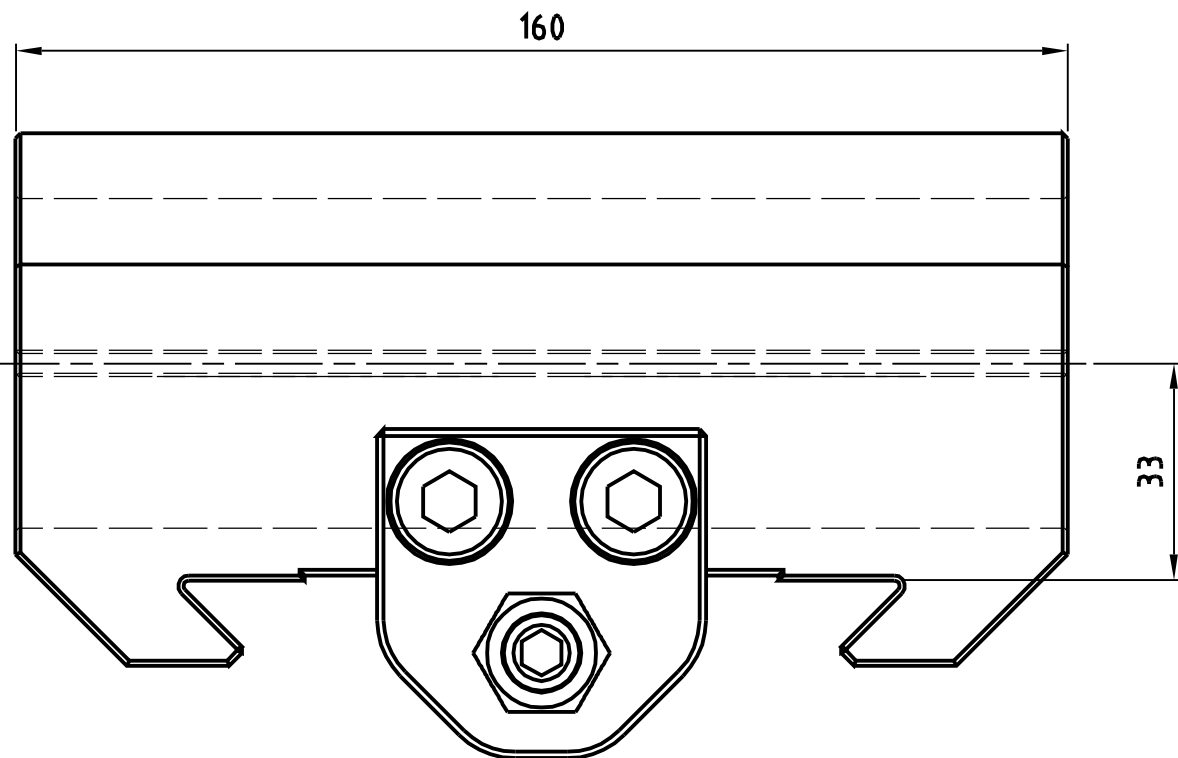
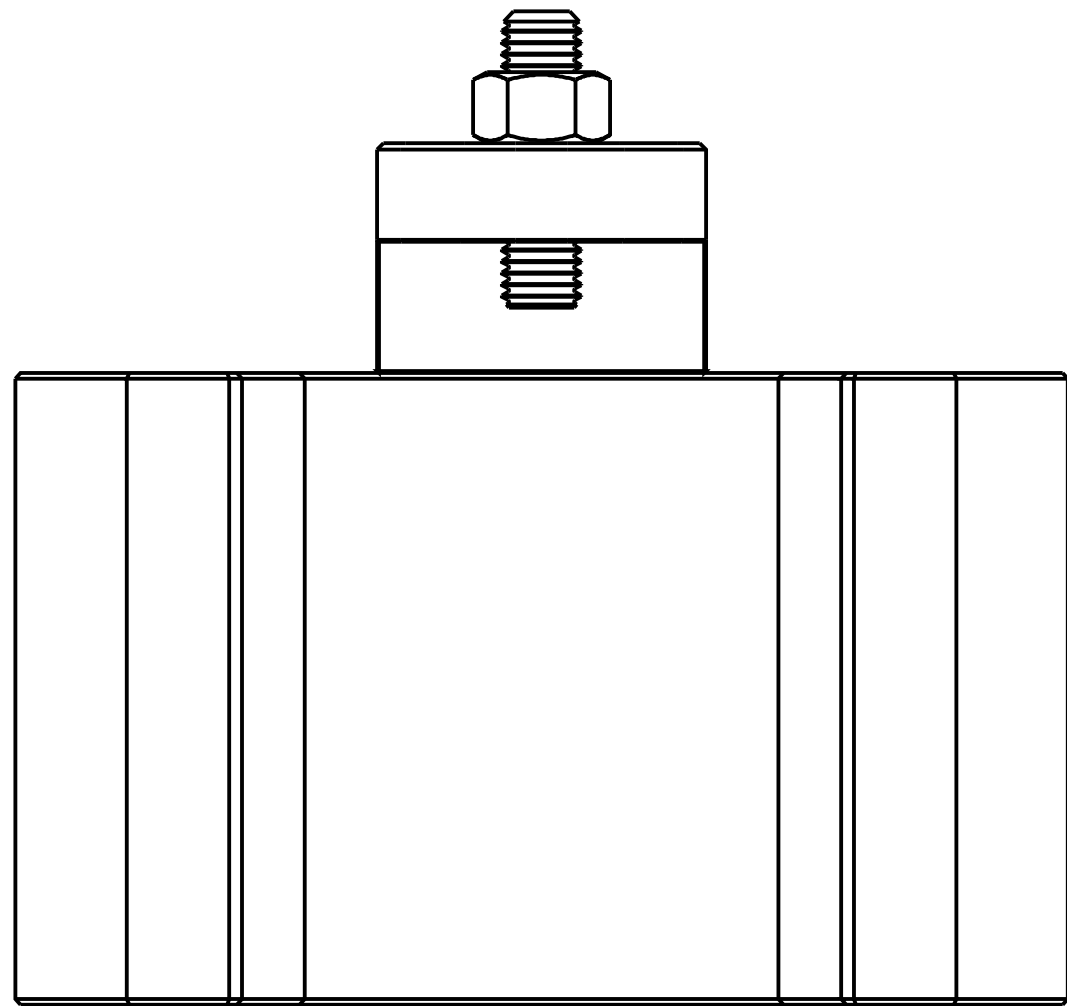
Trautwein GmbH 71642 Ludwigsburg				Oberfläche	Maßstab 1:1	Position -	Menge -
DIN A 2				Bearb 08.11.2006	Name WDV 4/40 L-350		
Rauheitsangaben				Gepr. Wiedmann			
DIN 7168 - mittel				Wechselhalter Gr. IV			
✓	✓	✓	✓	0,5	+6	+30	-120
✓	✓	✓	✓	.6	.30	.120	.400
✓	✓	✓	✓	±0,1	±0,2	±0,3	±0,5
Name				Dateiname 3D-WDV 4-40 L-350.dwg			
						Blatt 1	
						Bl	
						08.11.2006	



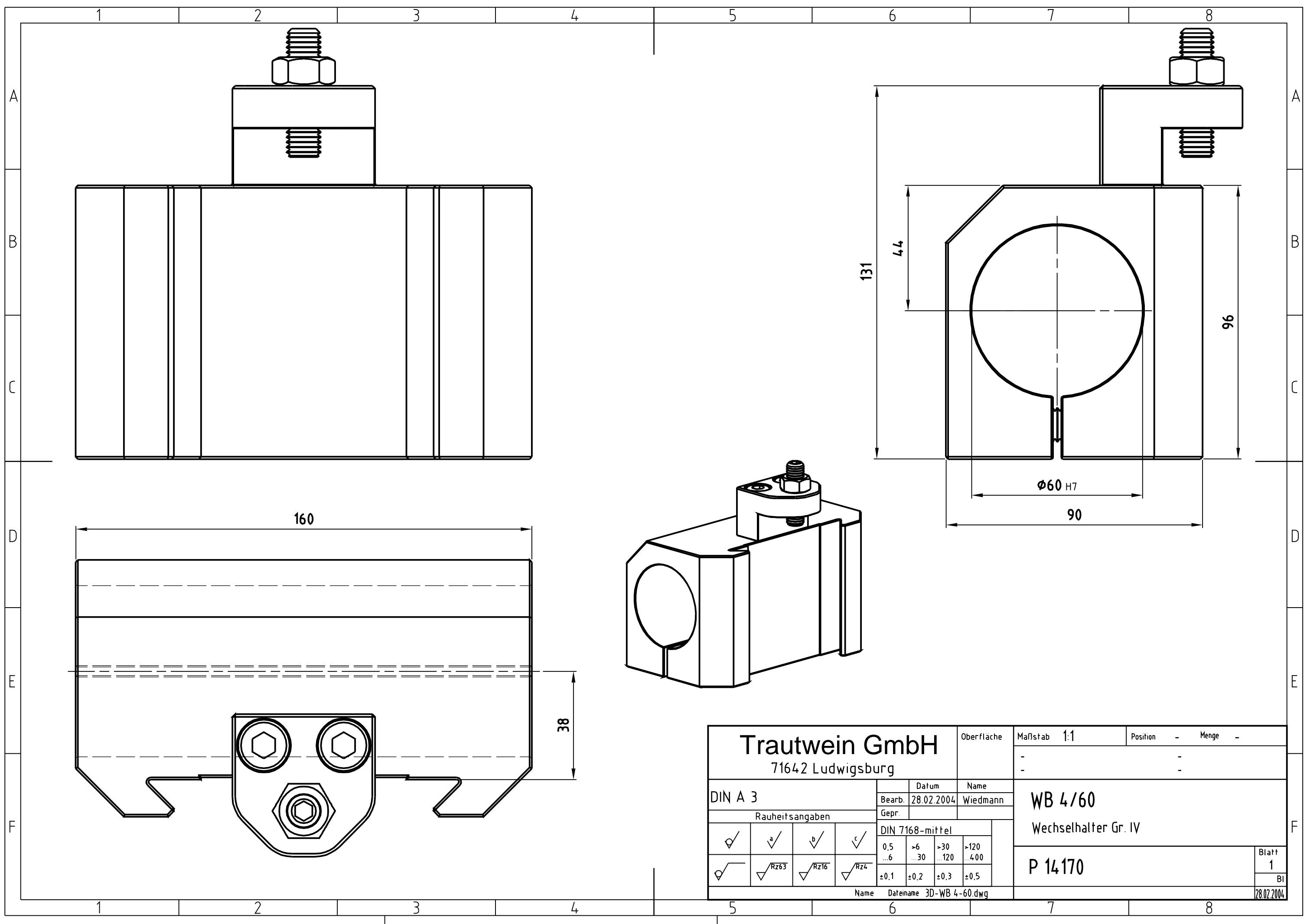
Trautwein GmbH 71642 Ludwigsburg				Oberfläche		Maßstab 1:1		Position - Menge -									
				-		-		-									
DIN A 3				Datum		Name											
				09.11.2006		Wiedmann											
Rauheitsangaben				Gepr.		WB 4/2,5 Zoll											
						Wechselhalter Gr. IV											
<input checked="" type="checkbox"/> a/ <input checked="" type="checkbox"/> b/ <input checked="" type="checkbox"/> c/				DIN 7168-mittel		P 14186											
<input checked="" type="checkbox"/> Rz63 <input checked="" type="checkbox"/> Rz16 <input checked="" type="checkbox"/> Rz4				<table border="1"> <tr> <td>0,5</td> <td>>6</td> <td>>30</td> <td>>120</td> </tr> <tr> <td>..6</td> <td>..30</td> <td>..120</td> <td>..400</td> </tr> <tr> <td>±0,1</td> <td>±0,2</td> <td>±0,3</td> <td>±0,5</td> </tr> </table>						0,5	>6	>30	>120	..6	..30	..120	..400
0,5	>6	>30	>120														
..6	..30	..120	..400														
±0,1	±0,2	±0,3	±0,5														
Name				Dateiname 3D-WB 4-2,5 Zoll.dwg		Blatt 1		09.11.2006									



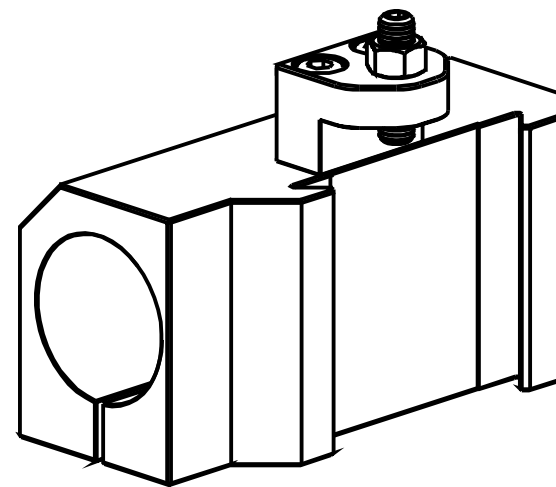
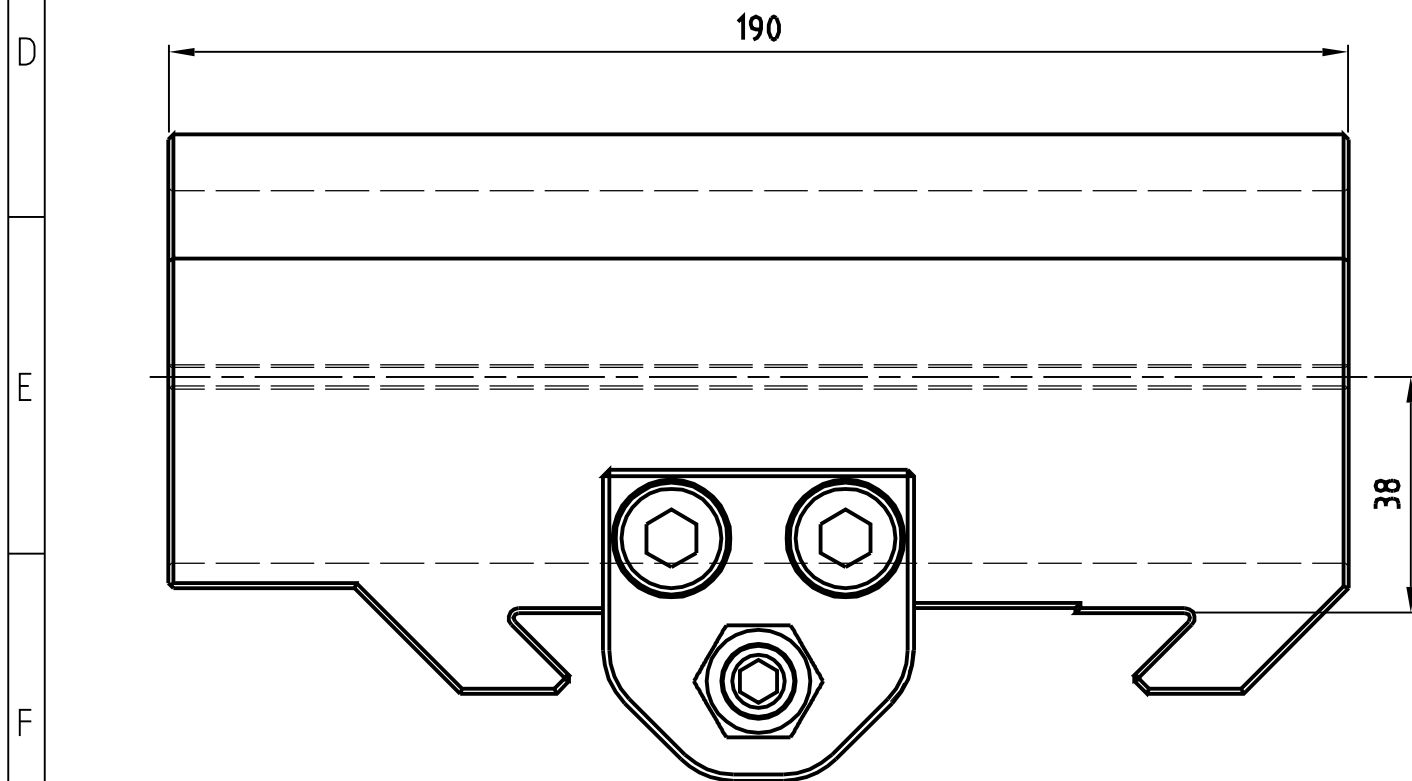
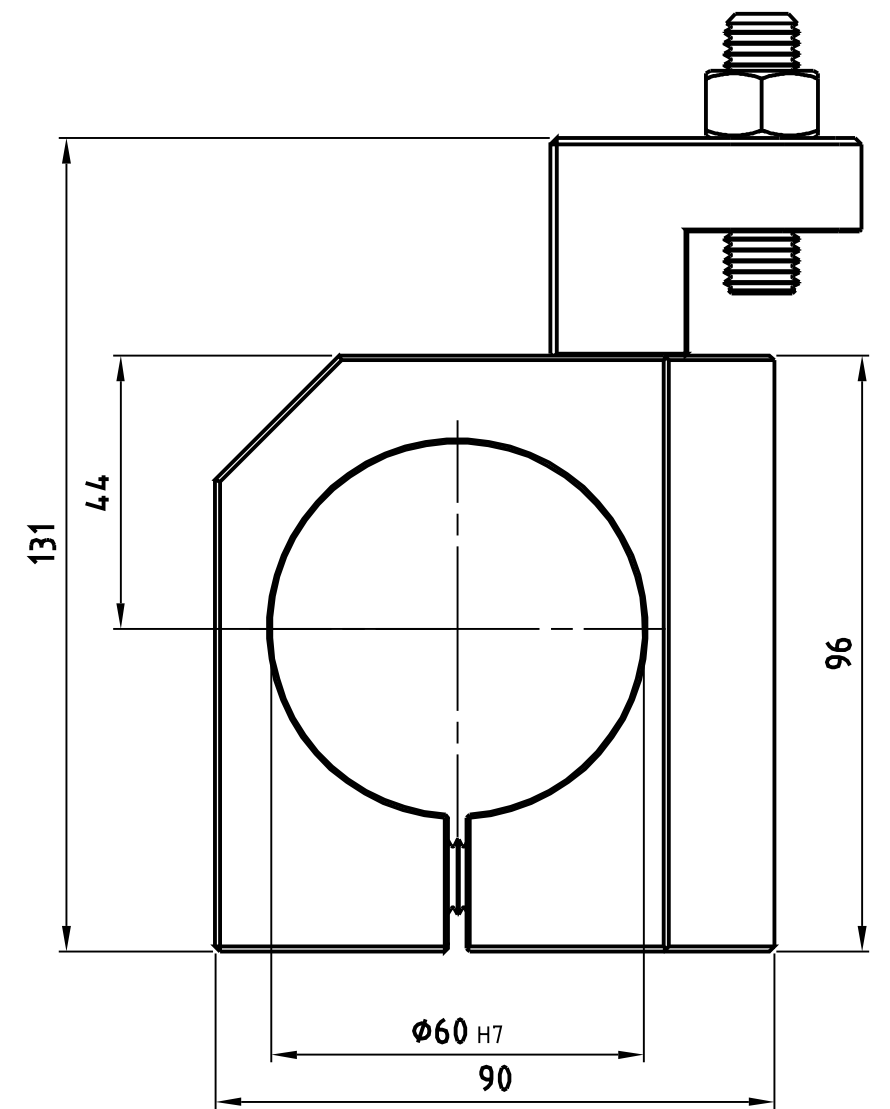
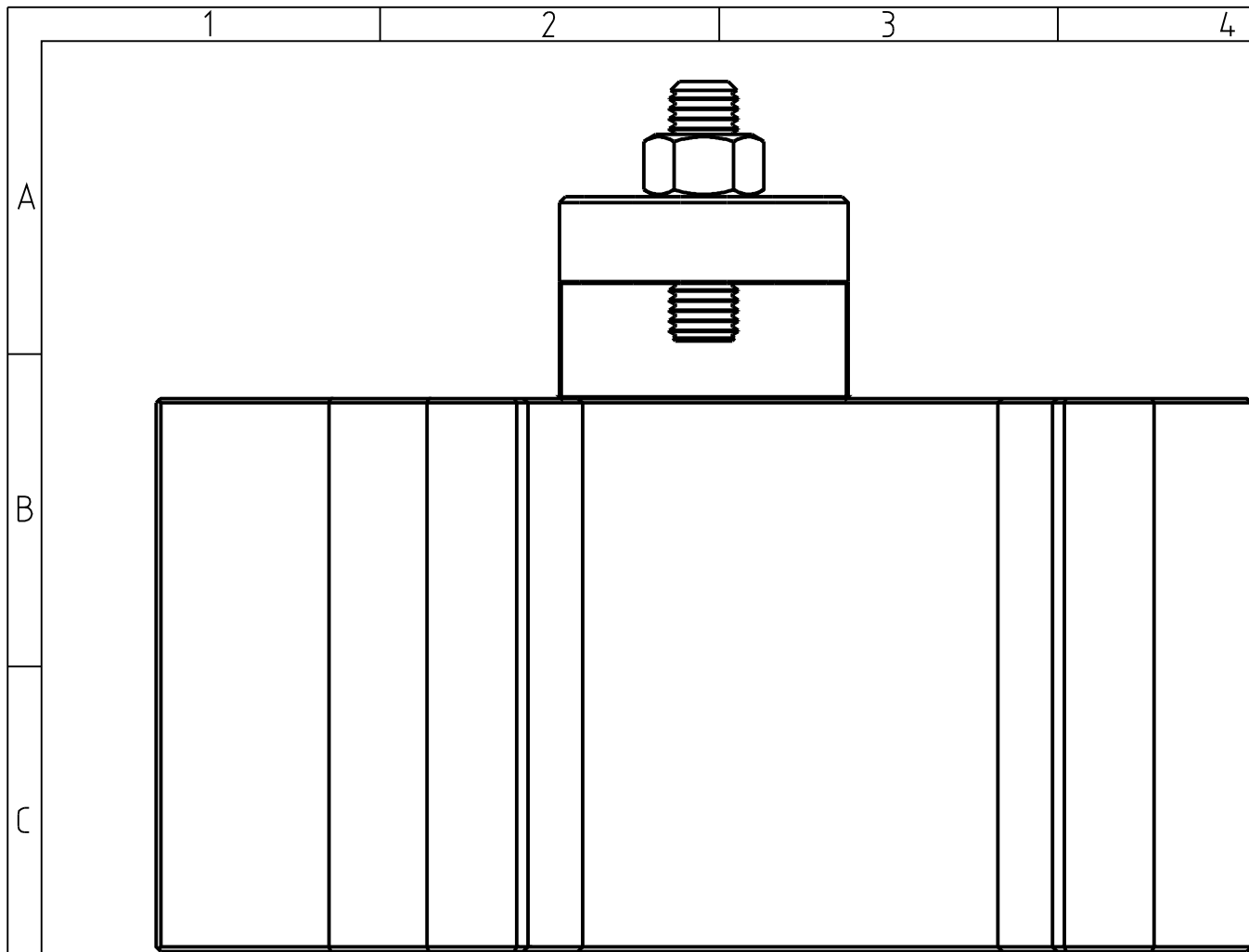
Trautwein GmbH 71642 Ludwigsburg		Oberfläche	Maßstab 1:1	Position -	Menge -
			-		
DIN A 3	Bearb. 09.11.2006	Datum	Name		
Rauheitsangaben		Gepr.	Wiedmann		
✓	✓ ^a	✓ ^b	✓ ^c	WB 4/2,5 Zoll-L30	
✓	✓ ^{Rz63}	✓ ^{Rz16}	✓ ^{Rz4}	Wechselhalter Gr. IV	
0,5	>6	>30	>120	P 14187	
..6	..30	..120	..400		
±0,1	±0,2	±0,3	±0,5	Blatt 1	
Name		Dateiname 3D-WB 4-2,5 Zoll-L30.dwg		Bl 09.11.2006	



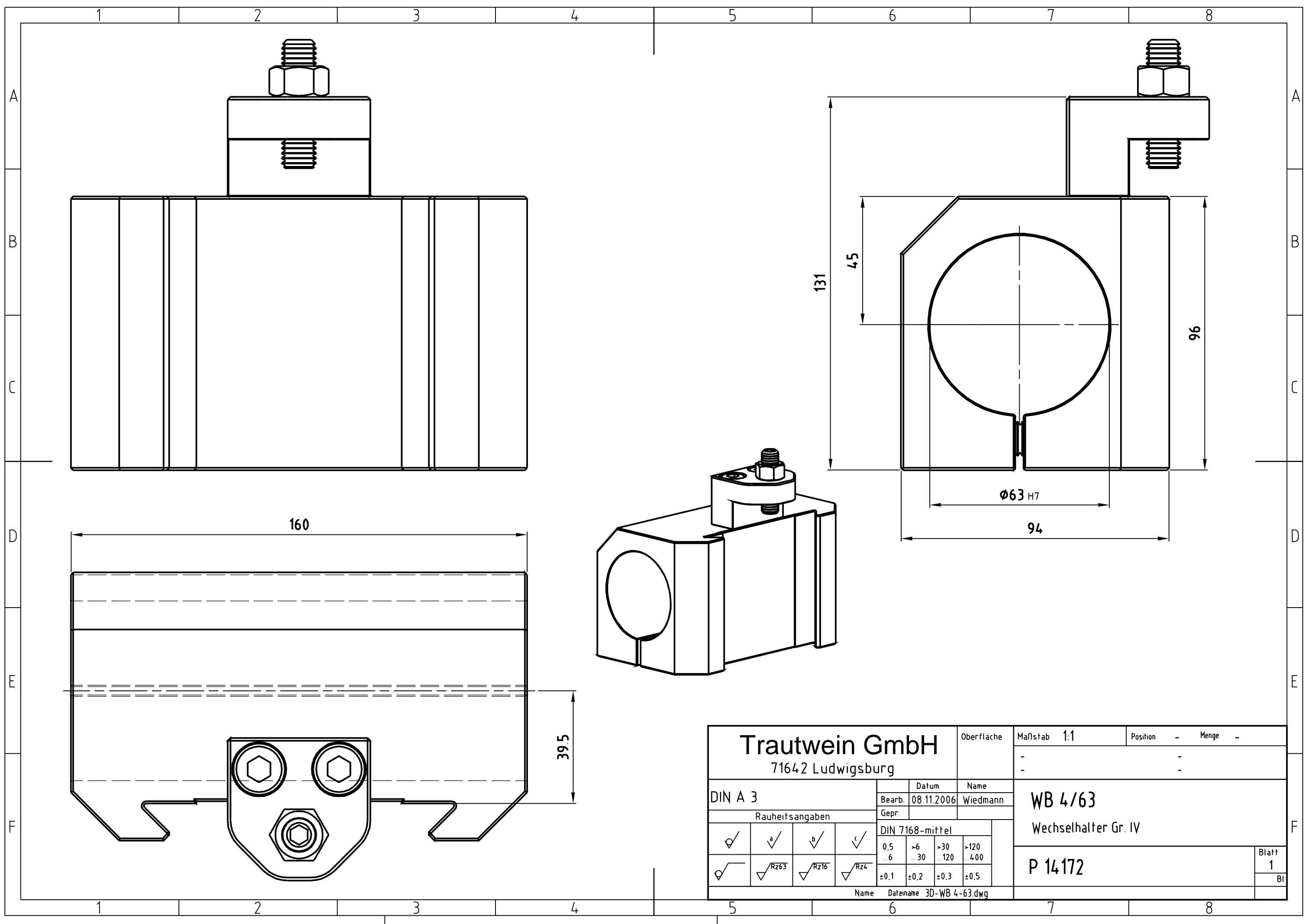
Trautwein GmbH 71642 Ludwigsburg				Oberfläche		Maßstab 1:1	Position -	Menge -
				-		-		-
DIN A 3		Bearb.	Datum	Name		WB 4/50 Wechselhalter Gr. IV		
		09.11.2006		Wiedmann				
Rauheitsangaben				Gepr.		P 14184		
<input checked="" type="checkbox"/> a/ <input checked="" type="checkbox"/> b/ <input checked="" type="checkbox"/> c/		DIN 7168-mittel 0,5 >6 >30 >120 ..6 ..30 ..120 ..400						
<input checked="" type="checkbox"/> Rz63 <input checked="" type="checkbox"/> Rz16 <input checked="" type="checkbox"/> Rz4		±0,1 ±0,2 ±0,3 ±0,5				Blatt 1		
Name				Dateiname 3D-WB 4-50.dwg		Bl 09.11.2006		



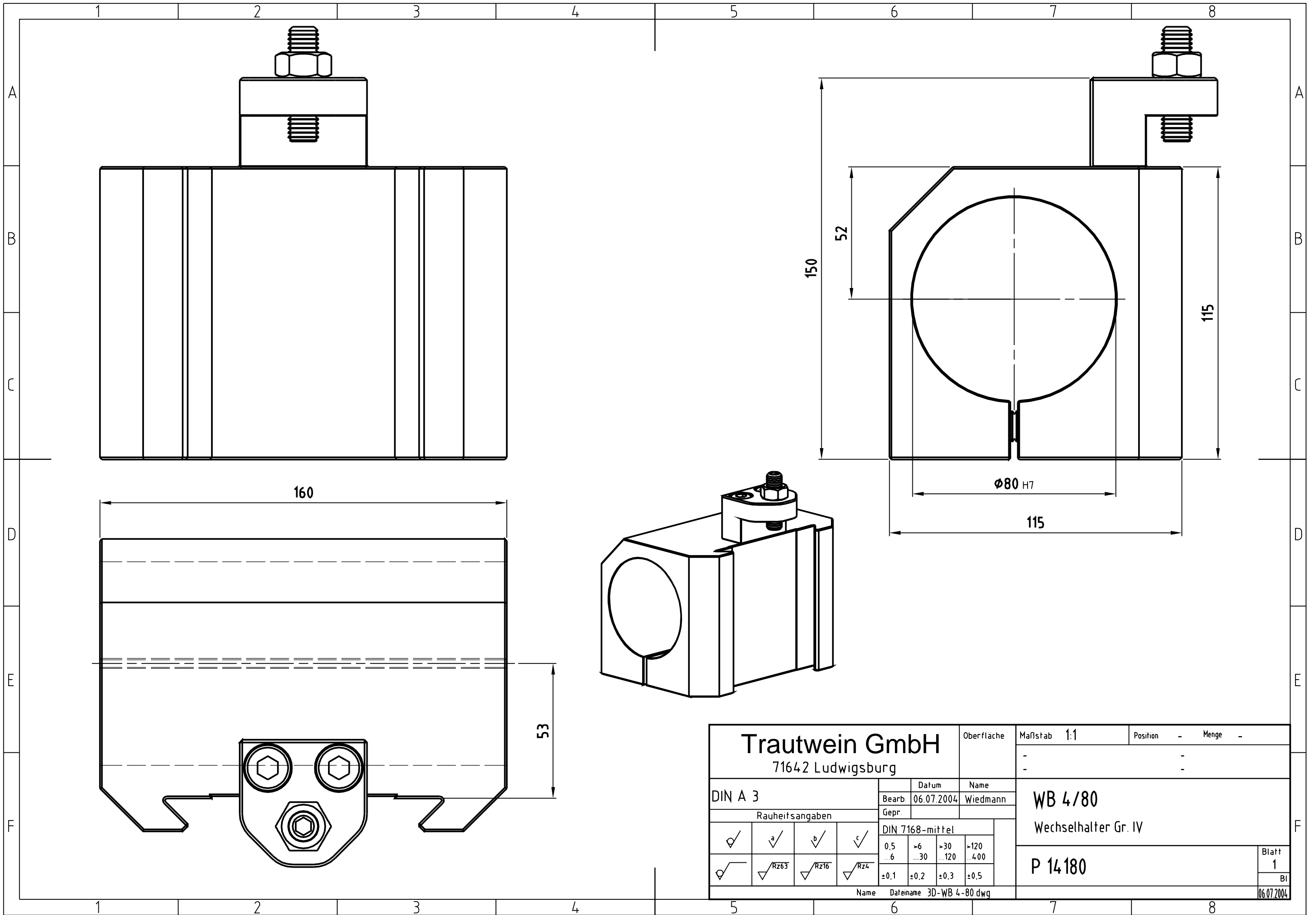
Trautwein GmbH 71642 Ludwigsburg		Oberfläche	Maßstab 1:1	Position -	Menge -
		-			
DIN A 3		Datum	Name		
		Bearb. 28.02.2004	Wiedmann		
Rauheitsangaben		WB 4/60			
		Wechselhalter Gr. IV			
		P 14170			
		Blatt 1			
		Bl			
		28.02.2004			



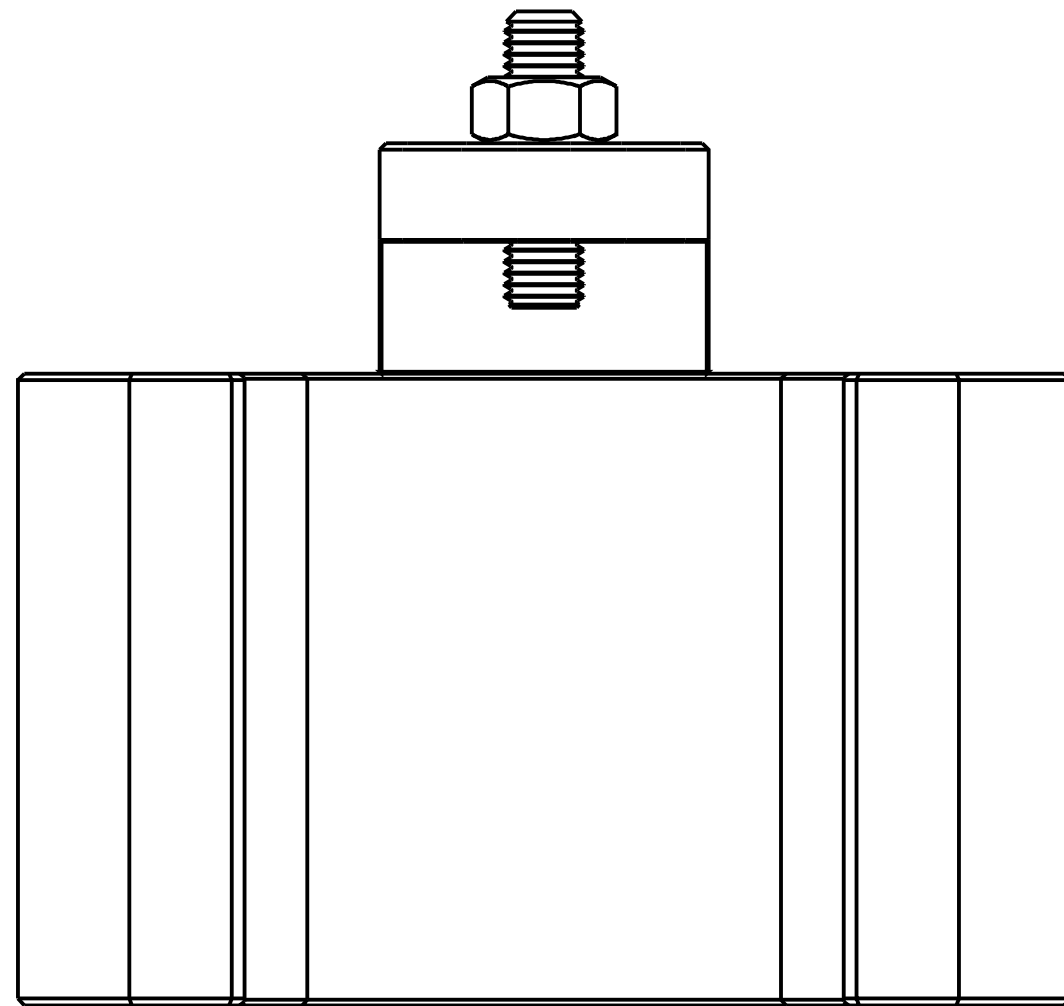
Trautwein GmbH 71642 Ludwigsburg				Oberfläche		Maßstab 1:1	Position -	Menge -
				-		-		-
DIN A 3		Datum		Name		WB 4/60-L30 Wechselhalter Gr. IV		
Bearb.		08.11.2006		Wiedmann				
Rauheitsangaben				Gepr.		P 14174		
<input checked="" type="checkbox"/> a/ <input checked="" type="checkbox"/> b/ <input checked="" type="checkbox"/> c/		<input checked="" type="checkbox"/> Rz63 <input checked="" type="checkbox"/> Rz16 <input checked="" type="checkbox"/> Rz4		DIN 7168-mittel 0.5 >6 >30 >120 .6 .30 .120 .400				
<input checked="" type="checkbox"/> ±0.1 <input checked="" type="checkbox"/> ±0.2 <input checked="" type="checkbox"/> ±0.3 <input checked="" type="checkbox"/> ±0.5		Name		Dateiname 3D-WB 4/60-L30.dwg		Blatt Bl		08.11.2006



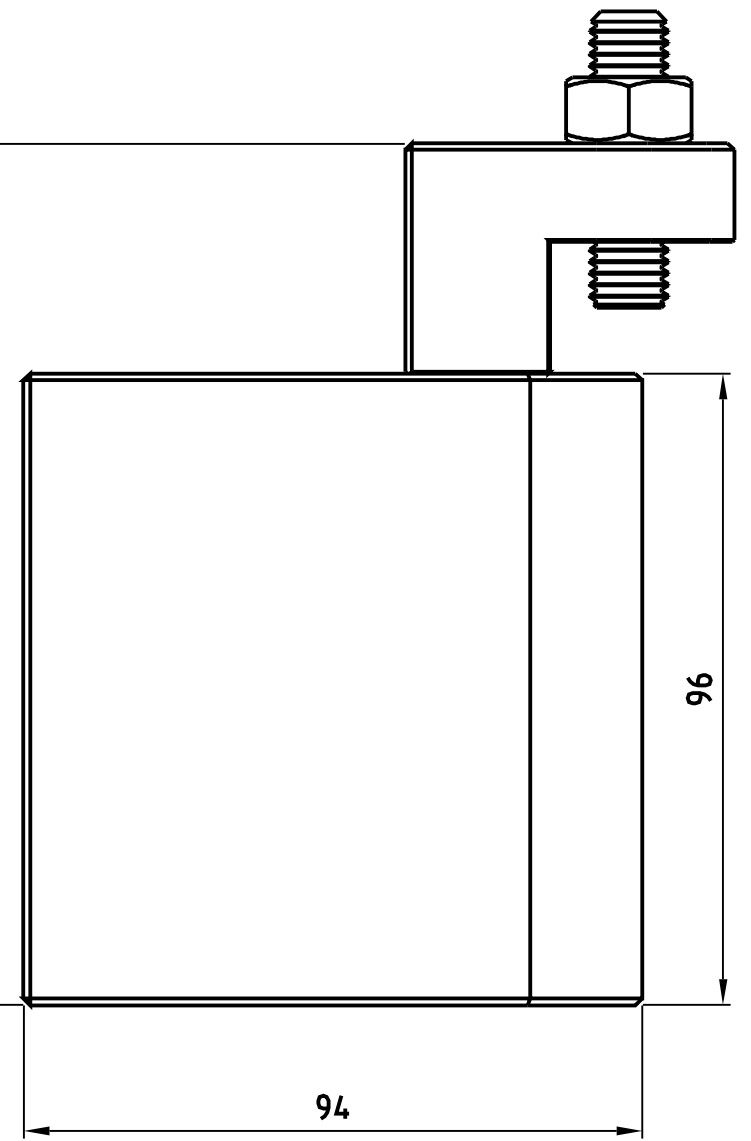
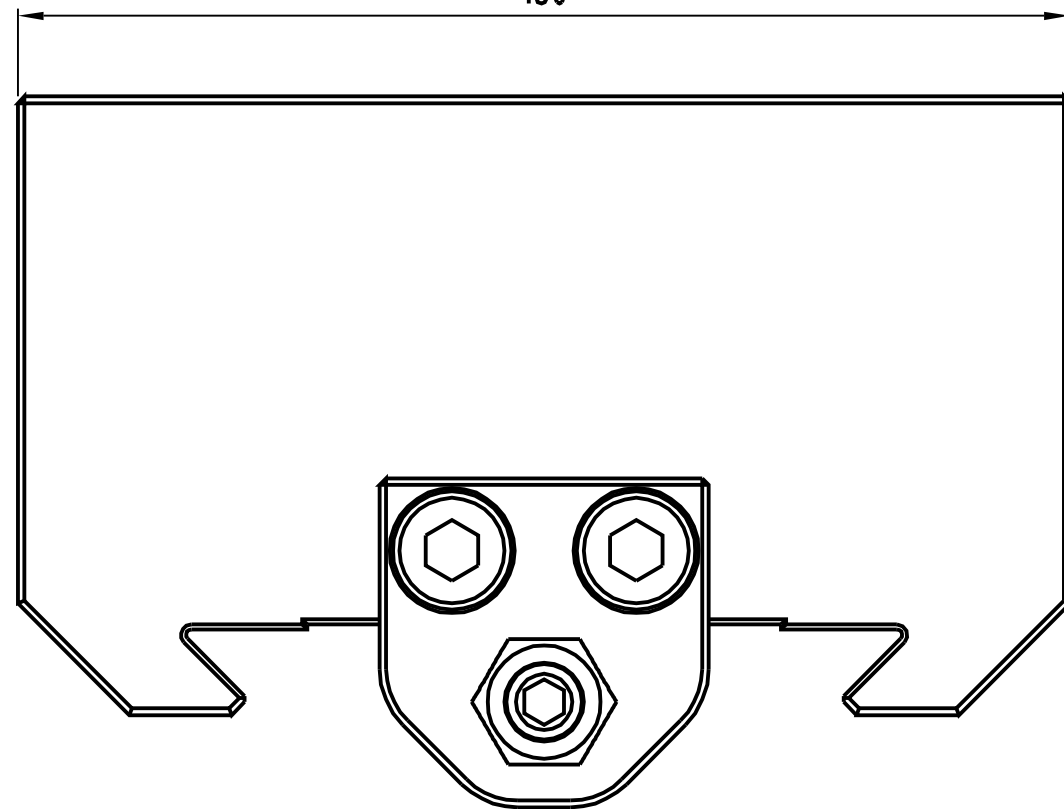
Trautwein GmbH 71642 Ludwigsburg		Oberfläche	Maßstab 1:1	Position -	Menge -
		-			
DIN A 3		Datum	Name		
		Bearb. 08.11.2006	Wiedmann		
		Gepr.	WB 4/63		
Rauheitsangaben		Wechselhalter Gr. IV			
✓	✓ ^a	✓ ^b	✓ ^c	P 14172	
✓	✓ ^{Rz63}	✓ ^{Rz16}	✓ ^{Rz4}	Blatt 1	
		Name			
		Dateiname 3D-WB 4-63.dwg			
		DIN 7168-mittel		Bl	
0.5	>6	>30	>120		
..6	..30	..120	..400		
±0.1	±0.2	±0.3	±0.5		



Trautwein GmbH 71642 Ludwigsburg				Oberfläche		Maßstab 1:1	Position -	Menge -
				-		-		-
DIN A 3		Bearb.	Datum	Name		WB 4/80 Wechselhalter Gr. IV		
		06.07.2004		Wiedmann				
Rauheitsangaben				Gepr.		P 14180		
<input checked="" type="checkbox"/>	<input checked="" type="checkbox"/>	<input checked="" type="checkbox"/>	<input checked="" type="checkbox"/>	DIN 7168-mittel				
<input checked="" type="checkbox"/>	<input checked="" type="checkbox"/>	<input checked="" type="checkbox"/>	<input checked="" type="checkbox"/>	0.5	>6	>30	>120	Blatt 1
<input checked="" type="checkbox"/>	<input checked="" type="checkbox"/>	<input checked="" type="checkbox"/>	<input checked="" type="checkbox"/>	..6	..30	..120	..400	
<input checked="" type="checkbox"/>	<input checked="" type="checkbox"/>	<input checked="" type="checkbox"/>	<input checked="" type="checkbox"/>	± 0.1	± 0.2	± 0.3	± 0.5	Bl
Name				Dateiname		06.07.2004		
				3D-WB 4-80.dwg				

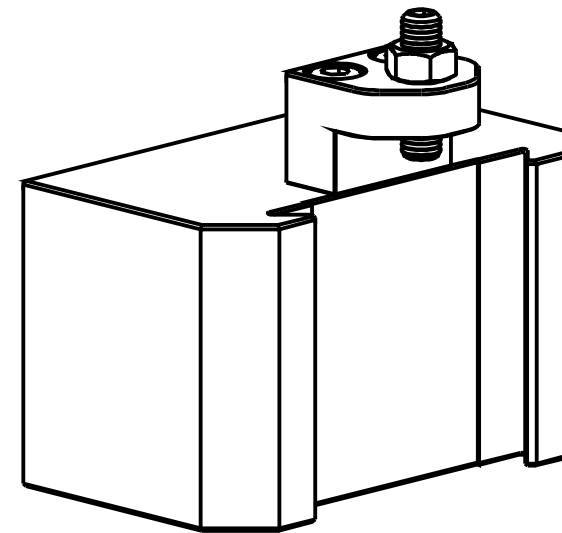


160

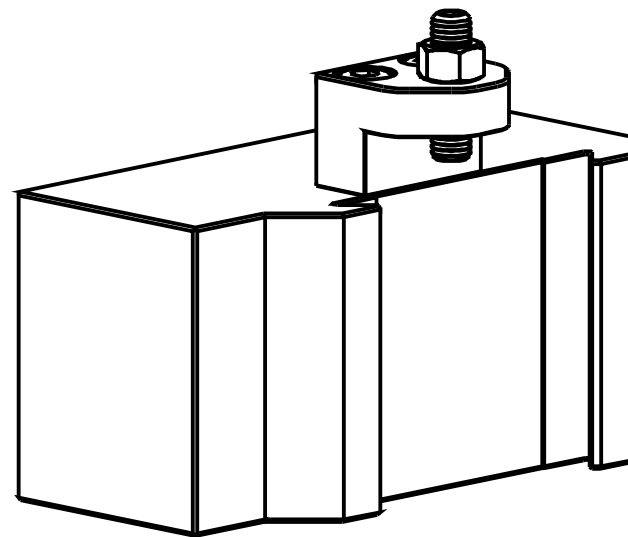
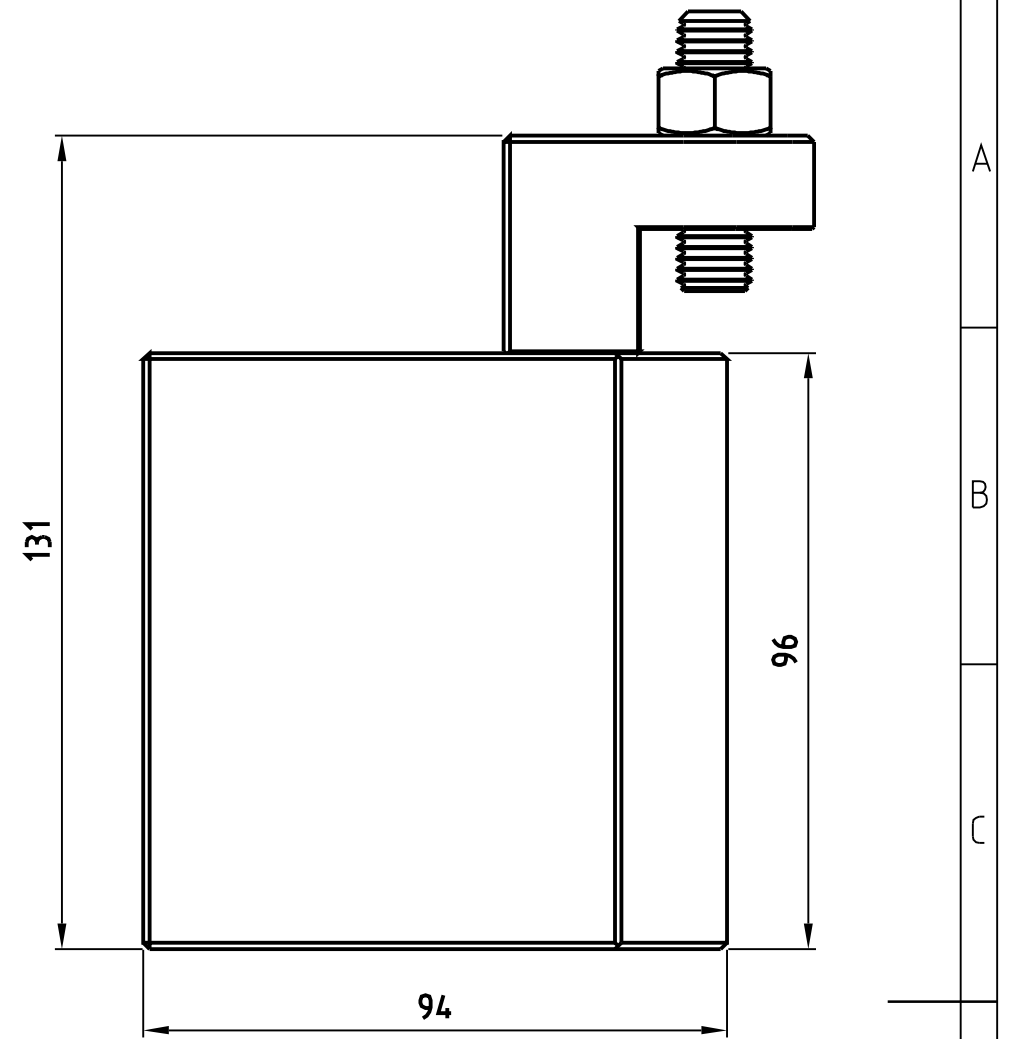
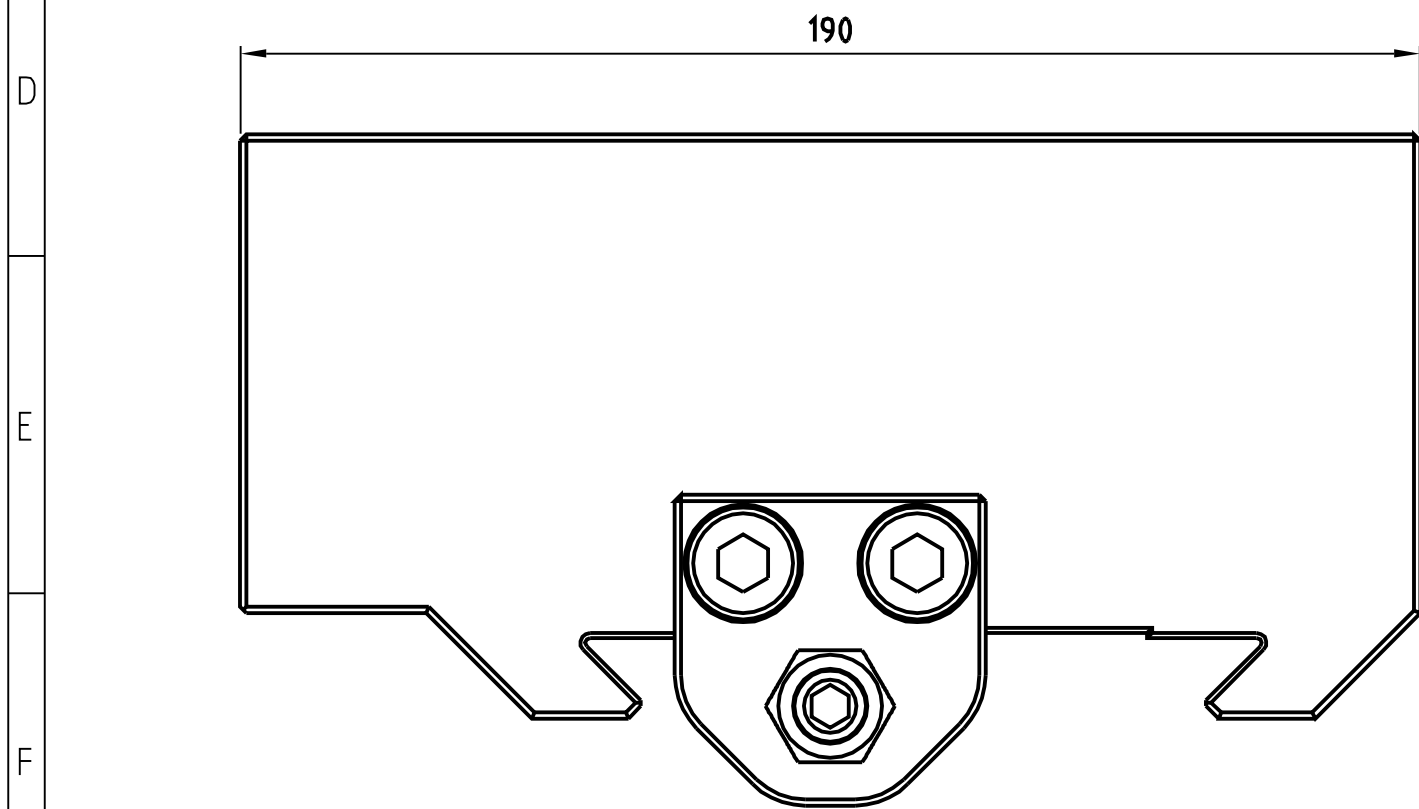
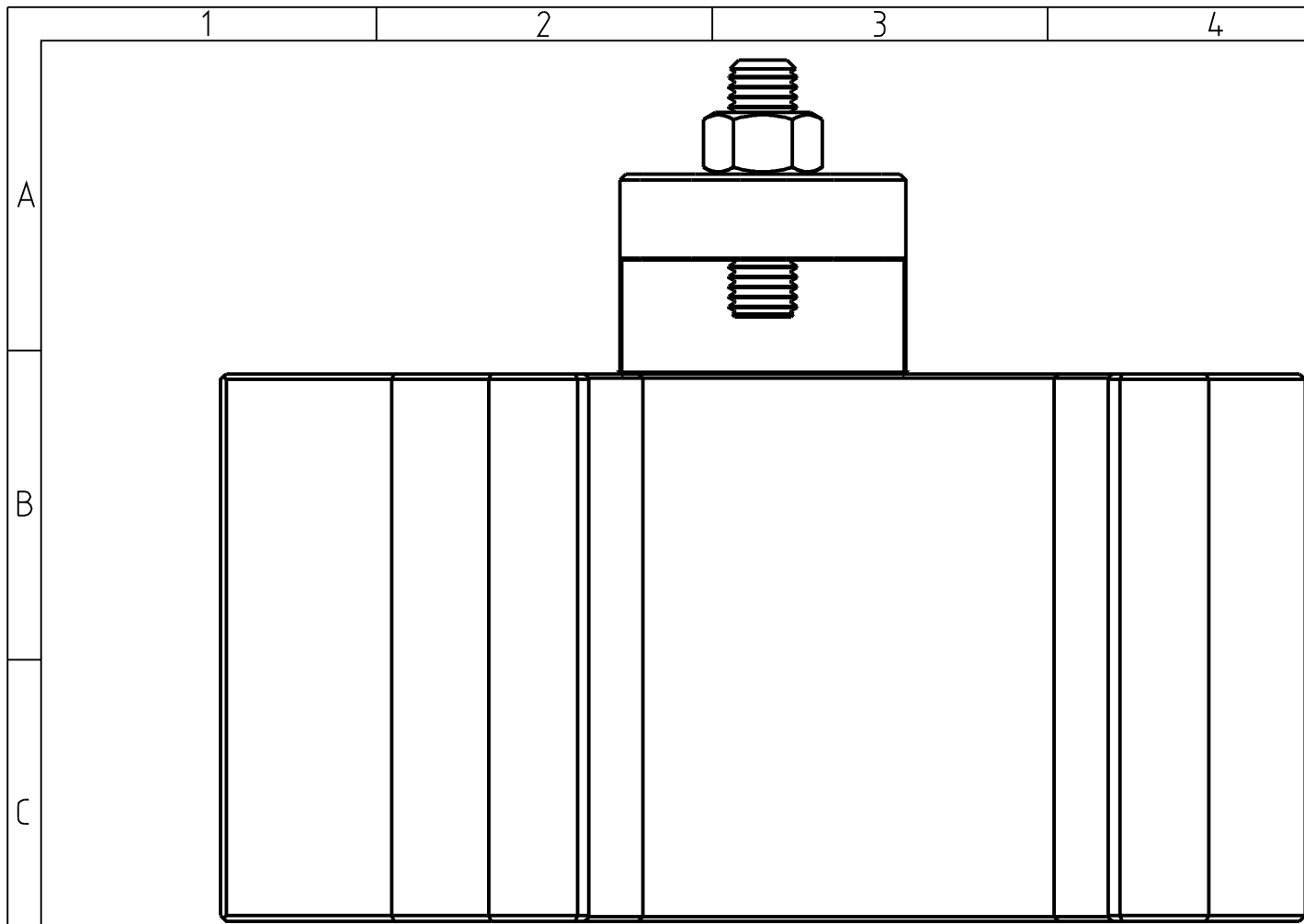


131

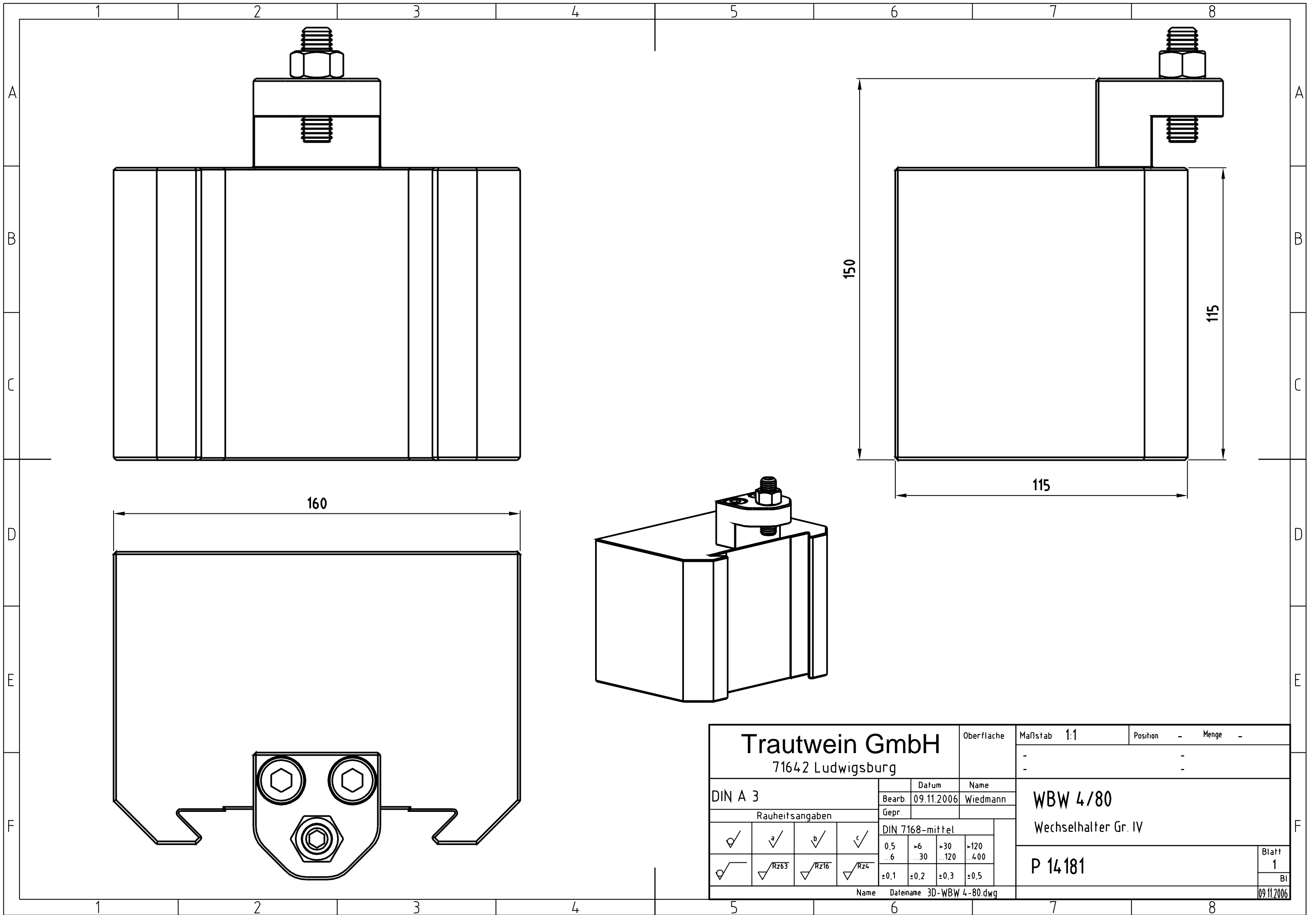
94



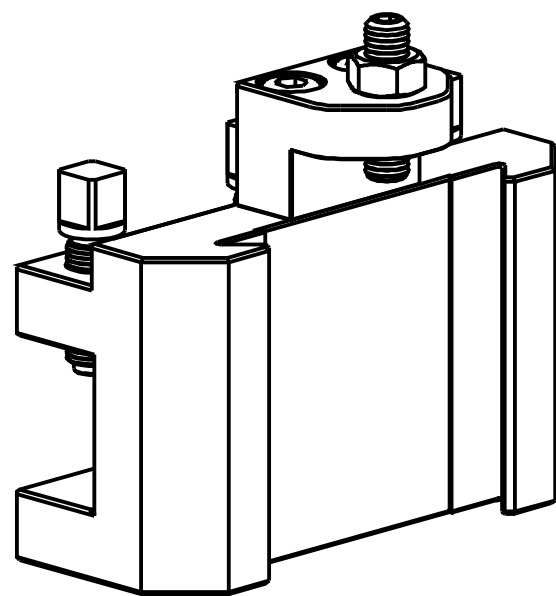
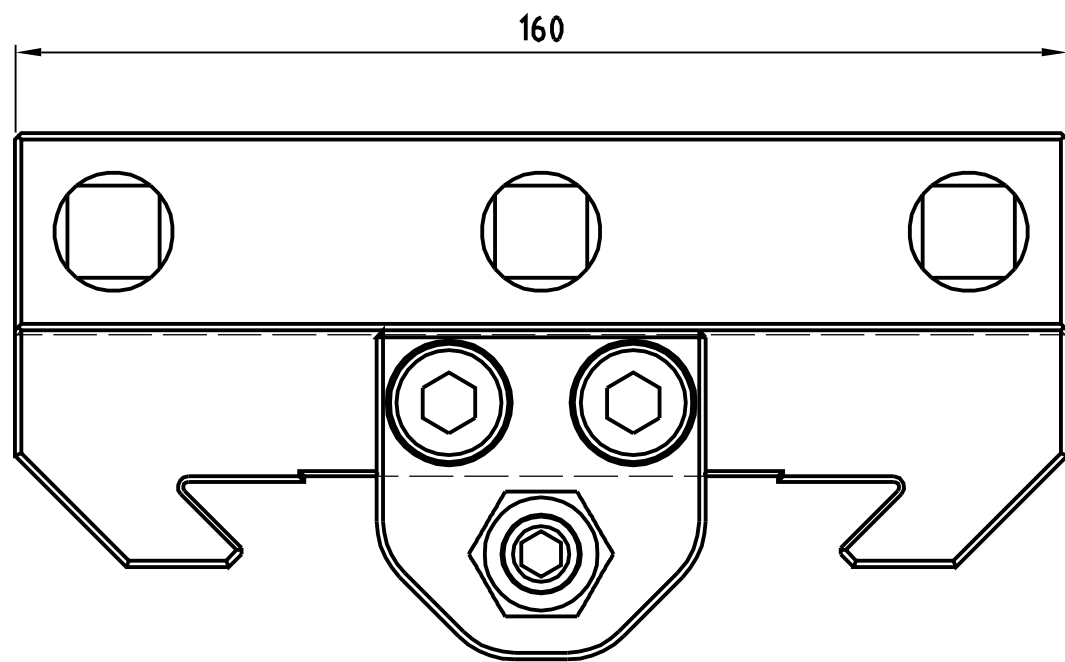
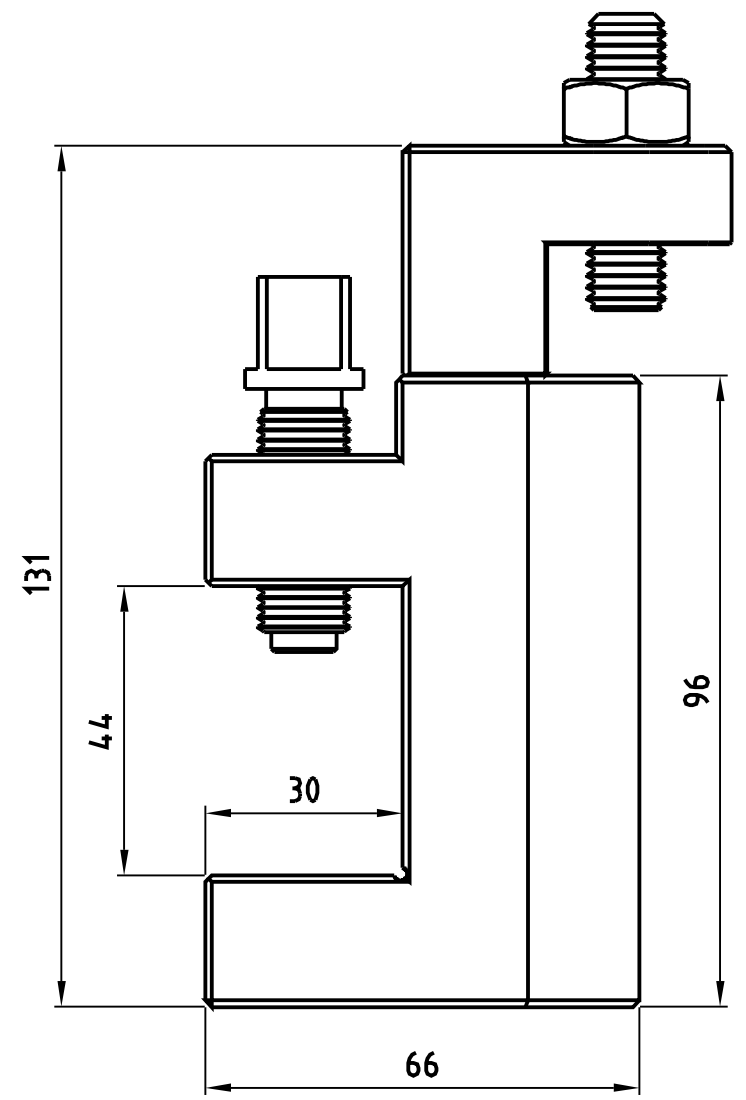
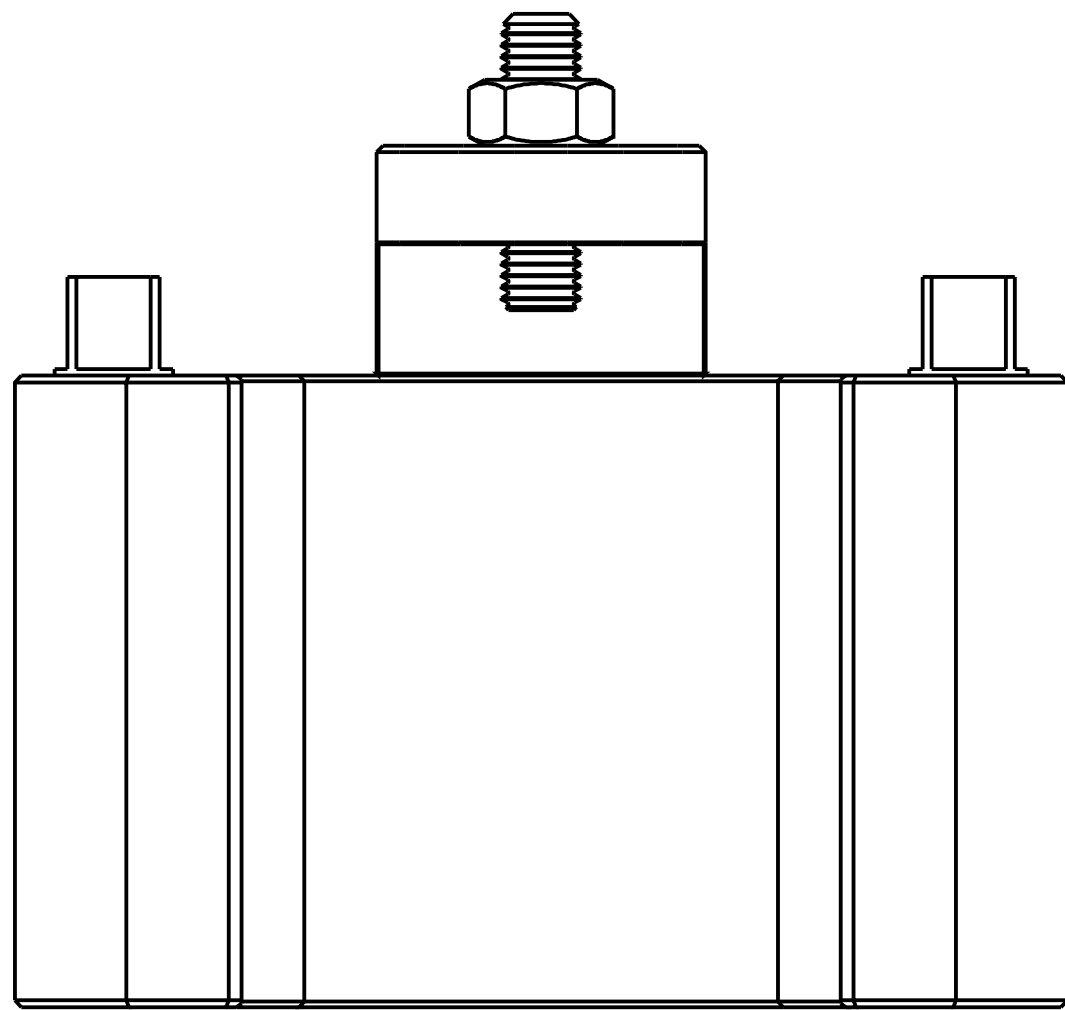
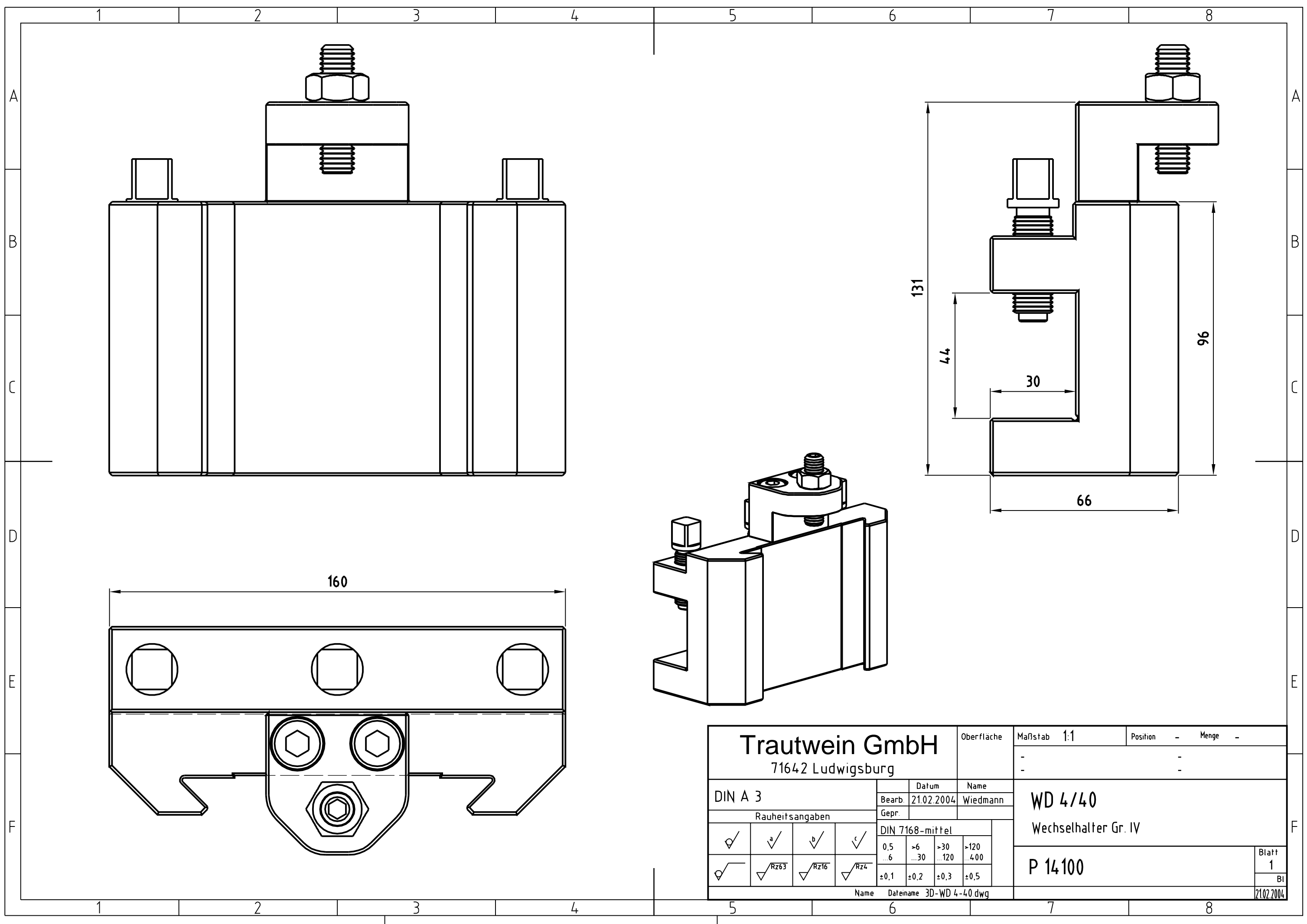
Trautwein GmbH 71642 Ludwigsburg		Oberfläche	Maßstab 1:1	Position -	Menge -
		-			
DIN A 3		Datum	Name		
Bearb.		06.07.2004	Wiedmann		
Gepr.		WBW 4/60			
Rauheitsangaben		Wechselhalter Gr. IV			
✓	✓ ^a	✓ ^b	✓ ^c	P 14171	
DIN 7168-mittel		Blatt 1			
0,5	>6	>30	>120	BI	
..6	..30	..120	..400	06.07.2004	
±0,1	±0,2	±0,3	±0,5		
Name		Dateiname 3D-WBW 4-60.dwg			



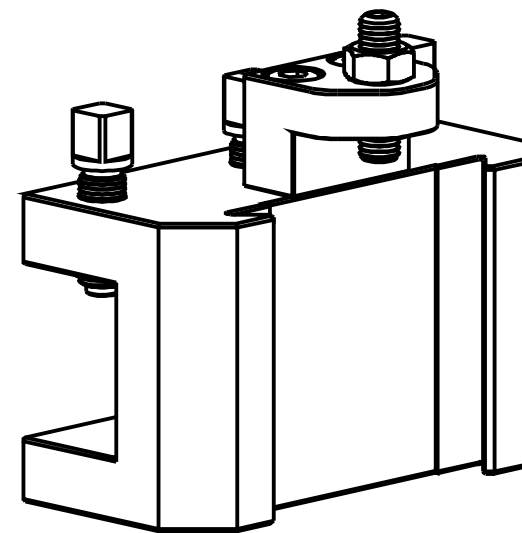
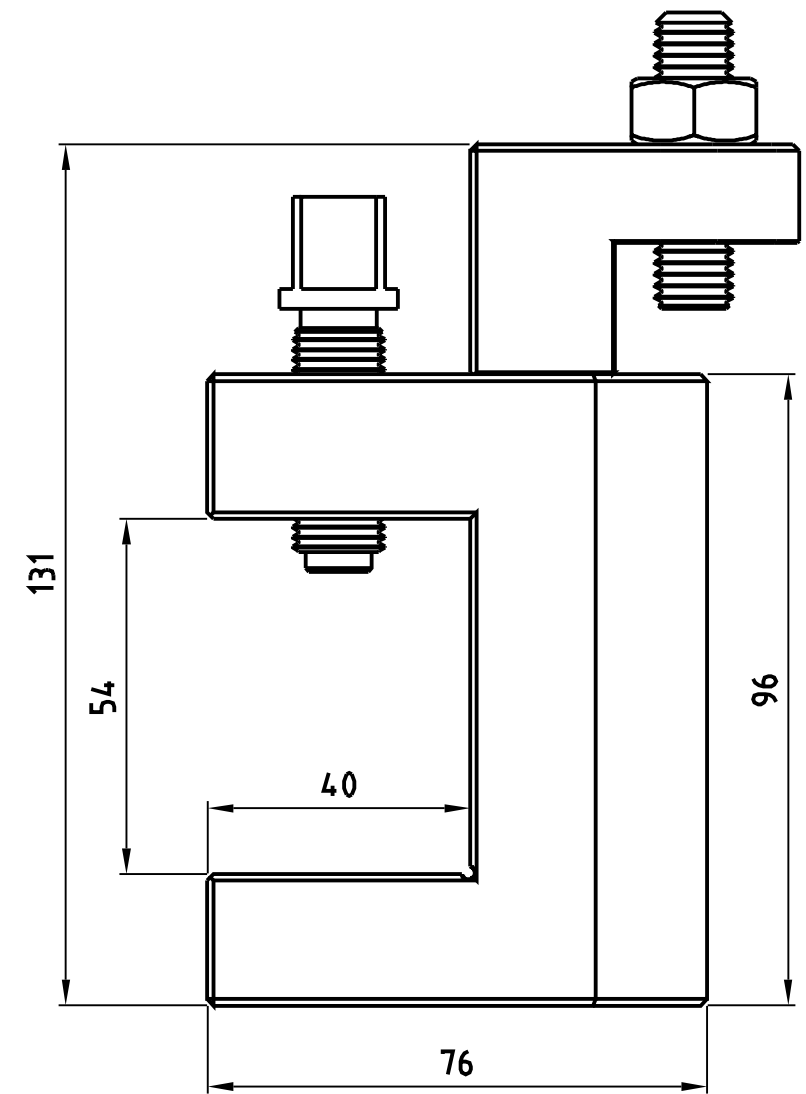
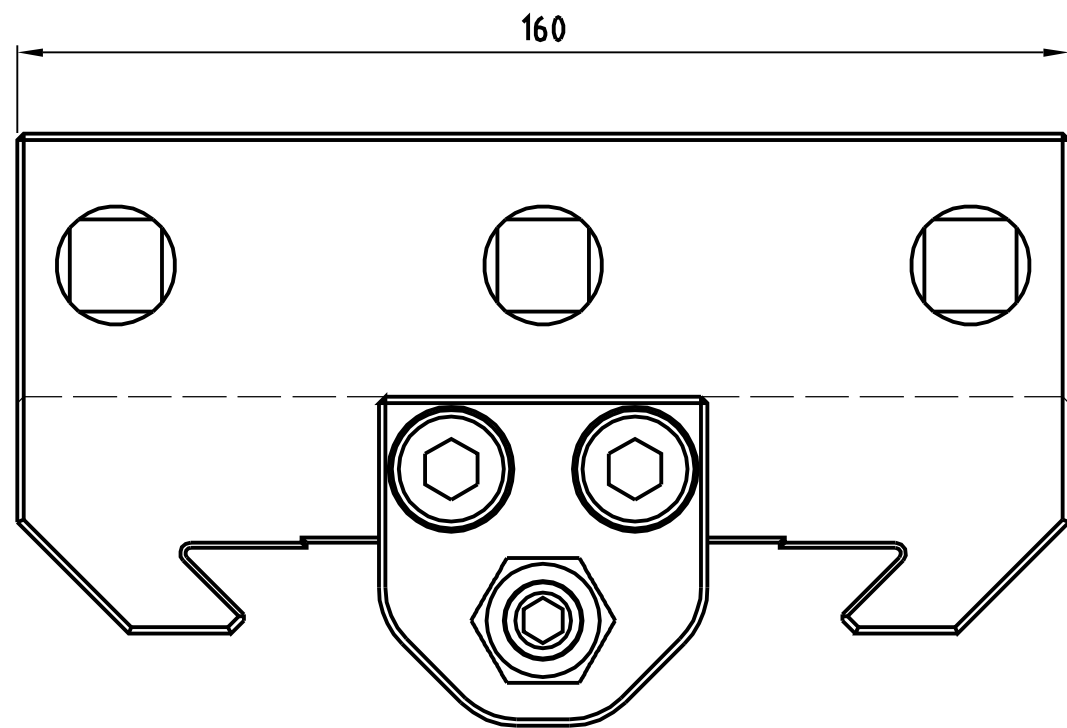
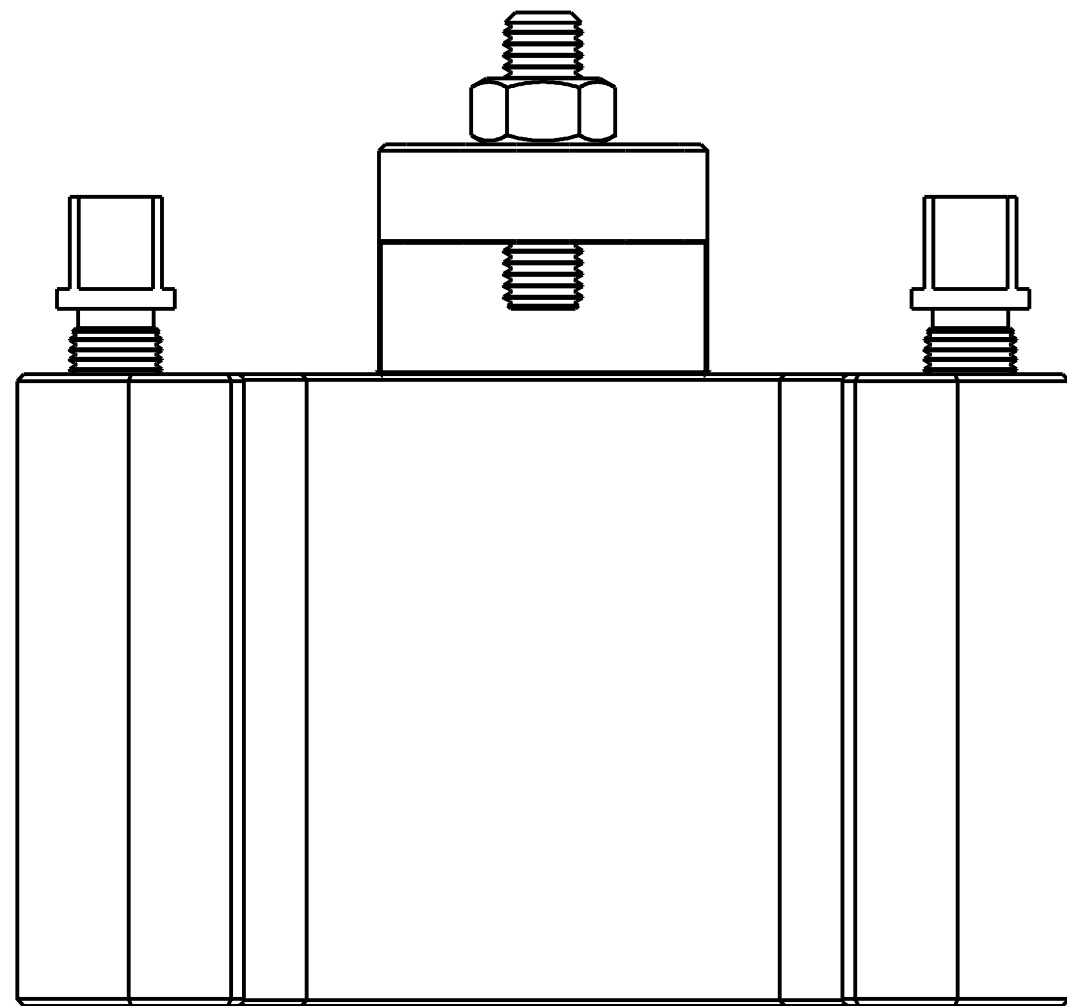
Trautwein GmbH 71642 Ludwigsburg				Oberfläche		Maßstab 1:1		Position - Menge -	
				-		-		-	
DIN A 3		Datum		Name		WBW 4/60-L30 Wechselhalter Gr. IV			
Bearb.		09.11.2006		Wiedmann					
Rauheitsangaben				Gepr.		P 14176			
<input checked="" type="checkbox"/> a <input checked="" type="checkbox"/> b <input checked="" type="checkbox"/> c				DIN 7168-mittel 0,5 >6 >30 >120 ..6 ..30 ..120 ..400					
<input checked="" type="checkbox"/> Rz63 <input checked="" type="checkbox"/> Rz16 <input checked="" type="checkbox"/> Rz4				±0,1 ±0,2 ±0,3 ±0,5		Blatt 1		Bl	
Name				Dateiname		09.11.2006			
3D-WBW 4-60-L30.dwg									



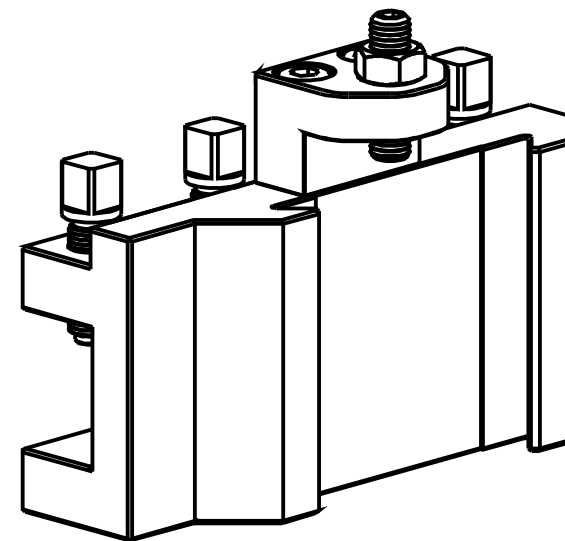
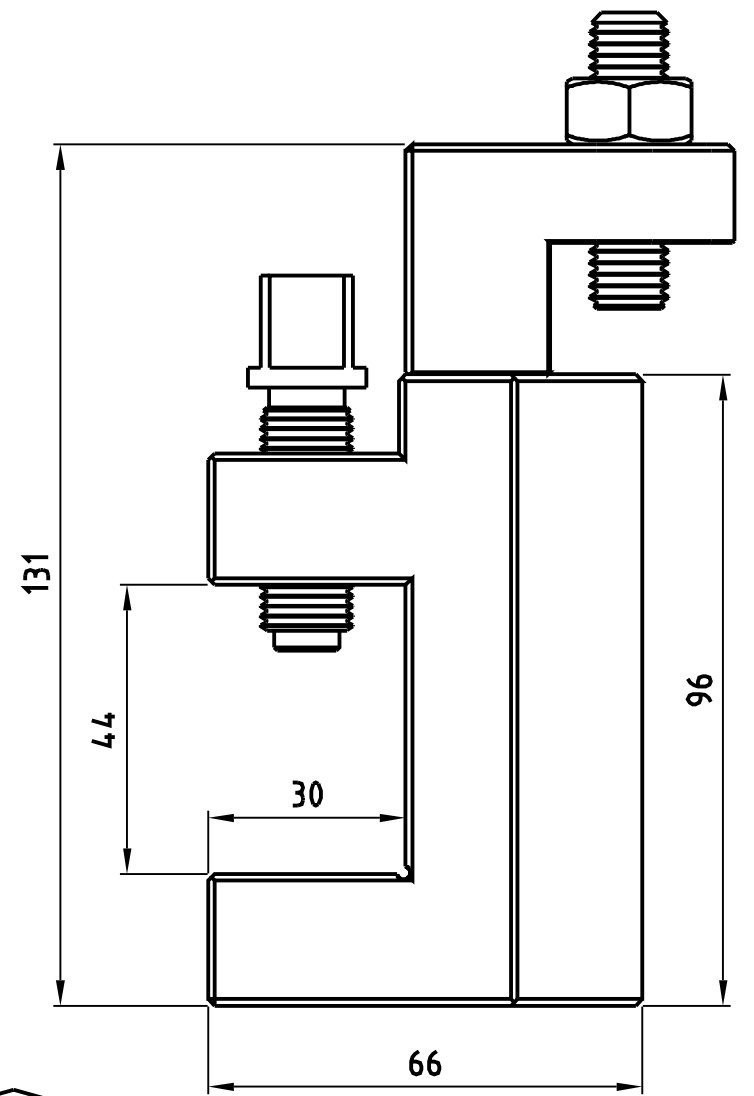
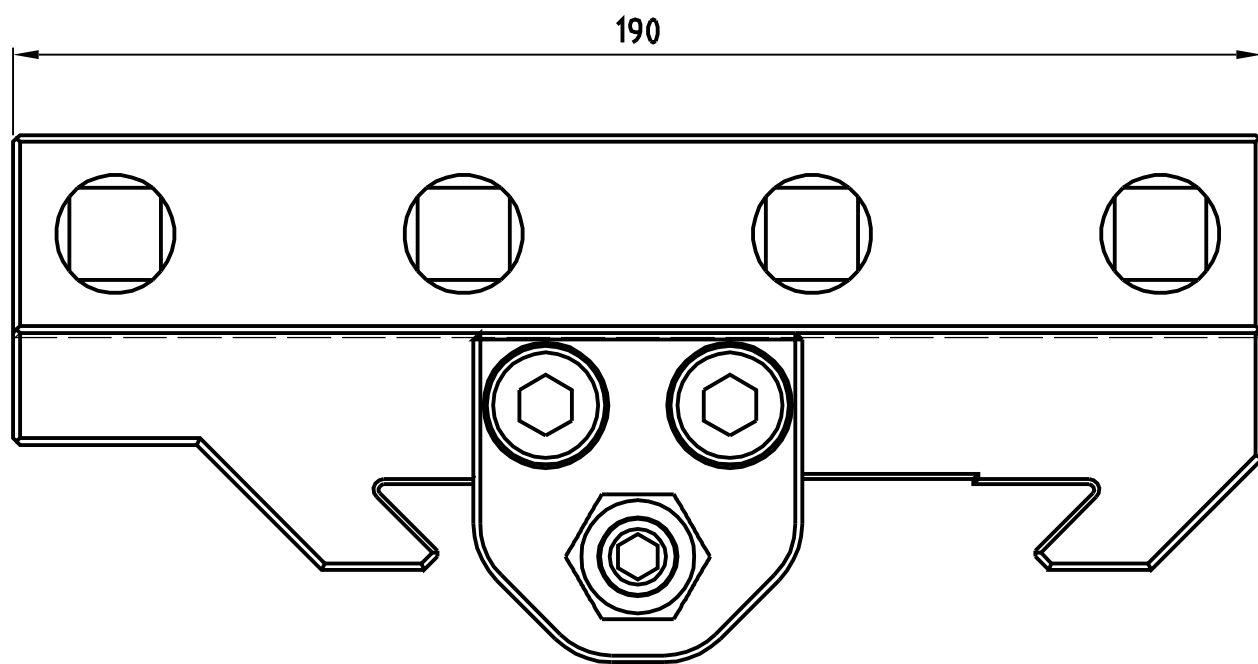
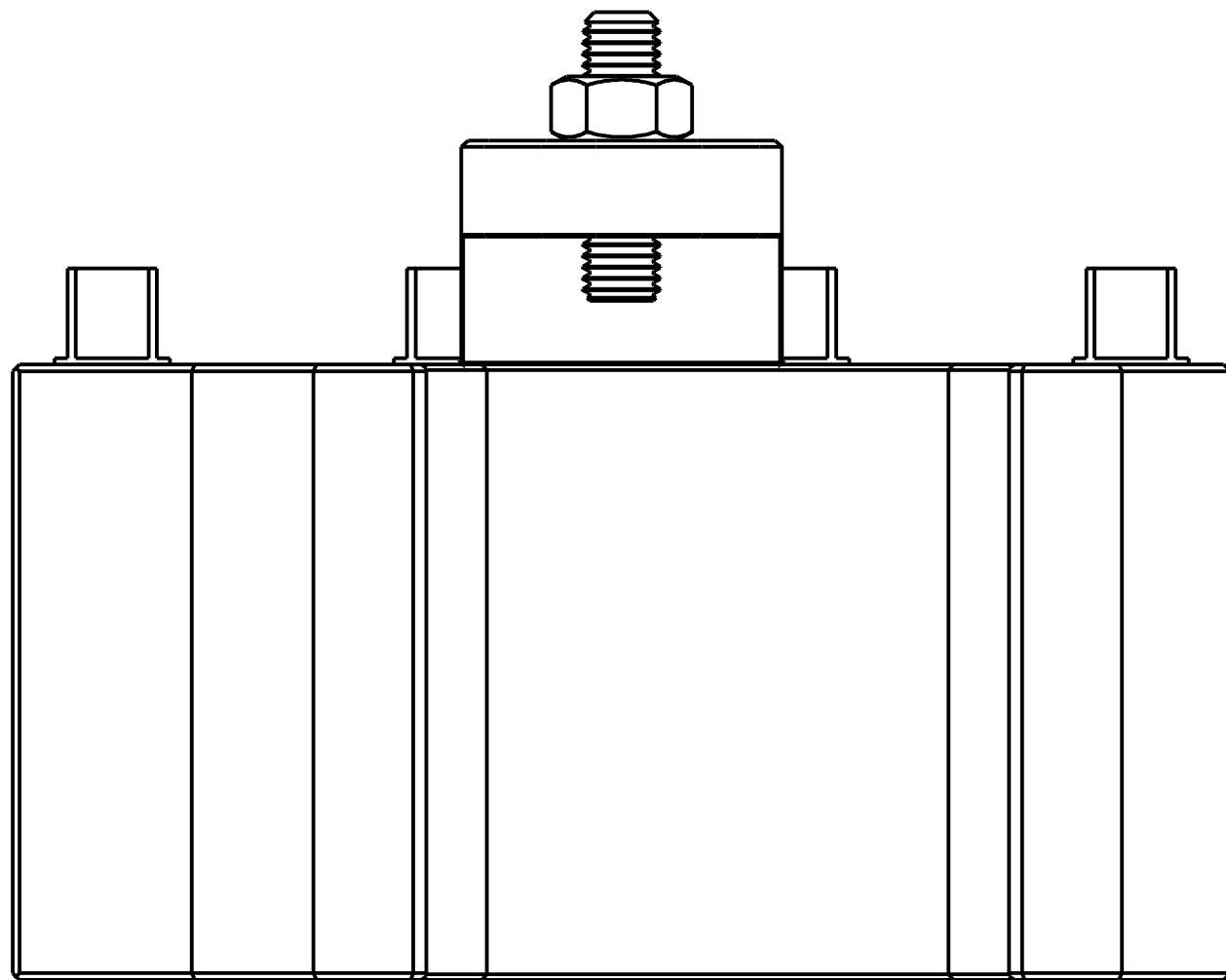
Trautwein GmbH 71642 Ludwigsburg		Oberfläche	Maßstab 1:1	Position -	Menge -
		-			
DIN A 3		Datum	Name		
		Bearb. 09.11.2006	Wiedmann		
Rauheitsangaben		WBW 4/80			
		Wechselhalter Gr. IV			
		P 14181			
		Blatt 1			
		Bl			
		09.11.2006			



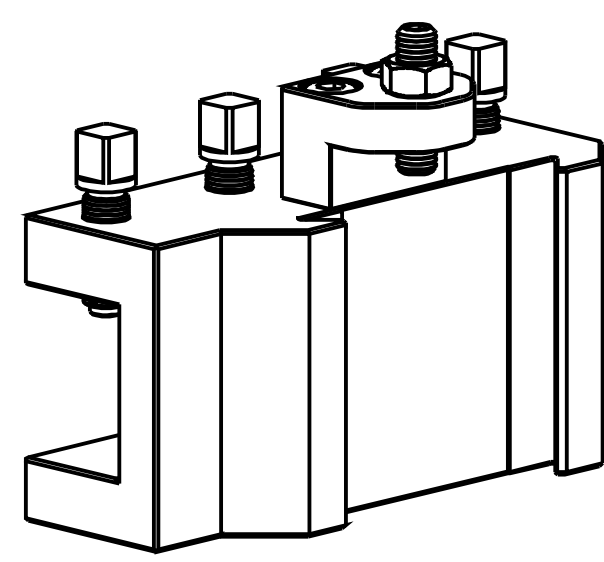
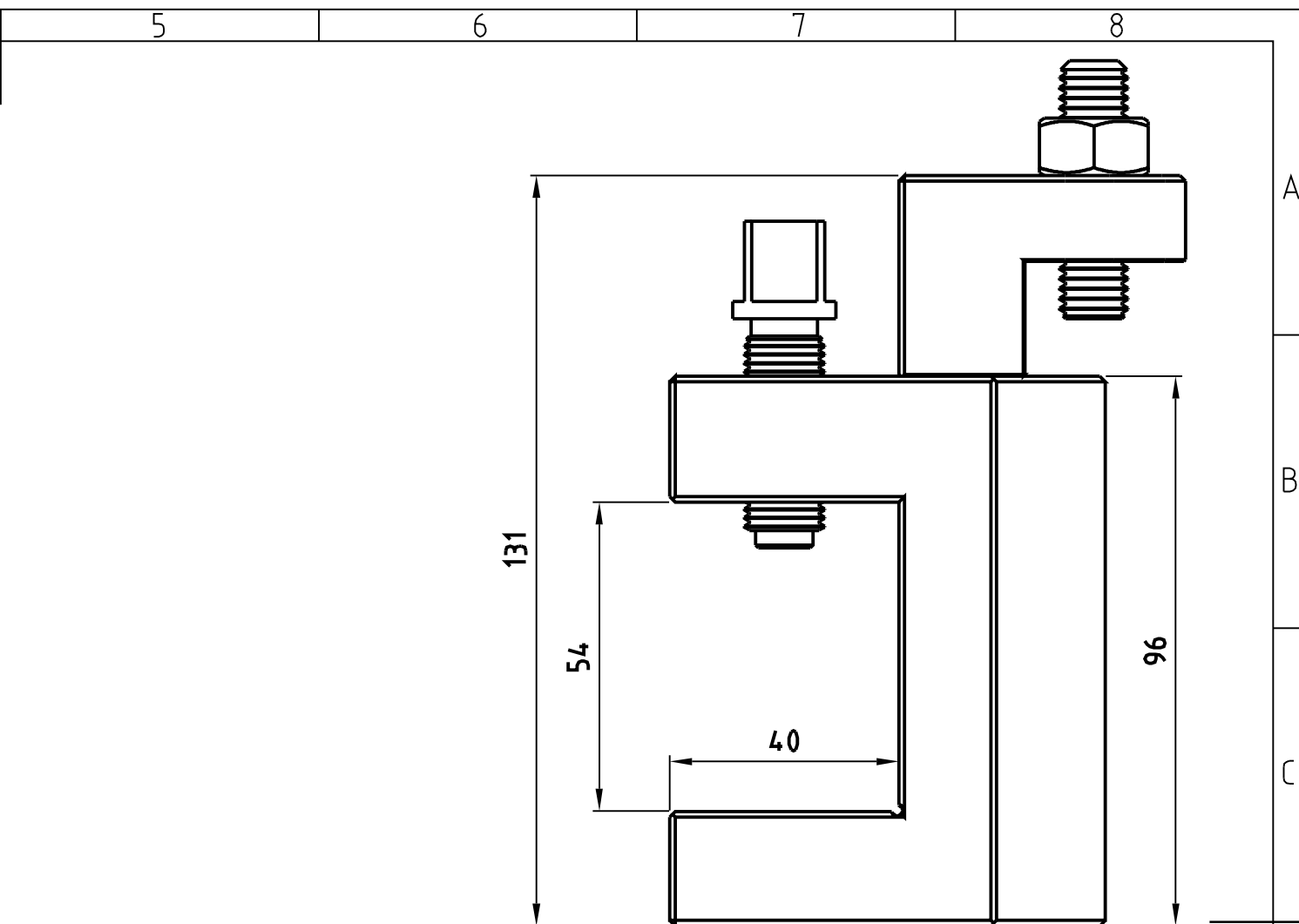
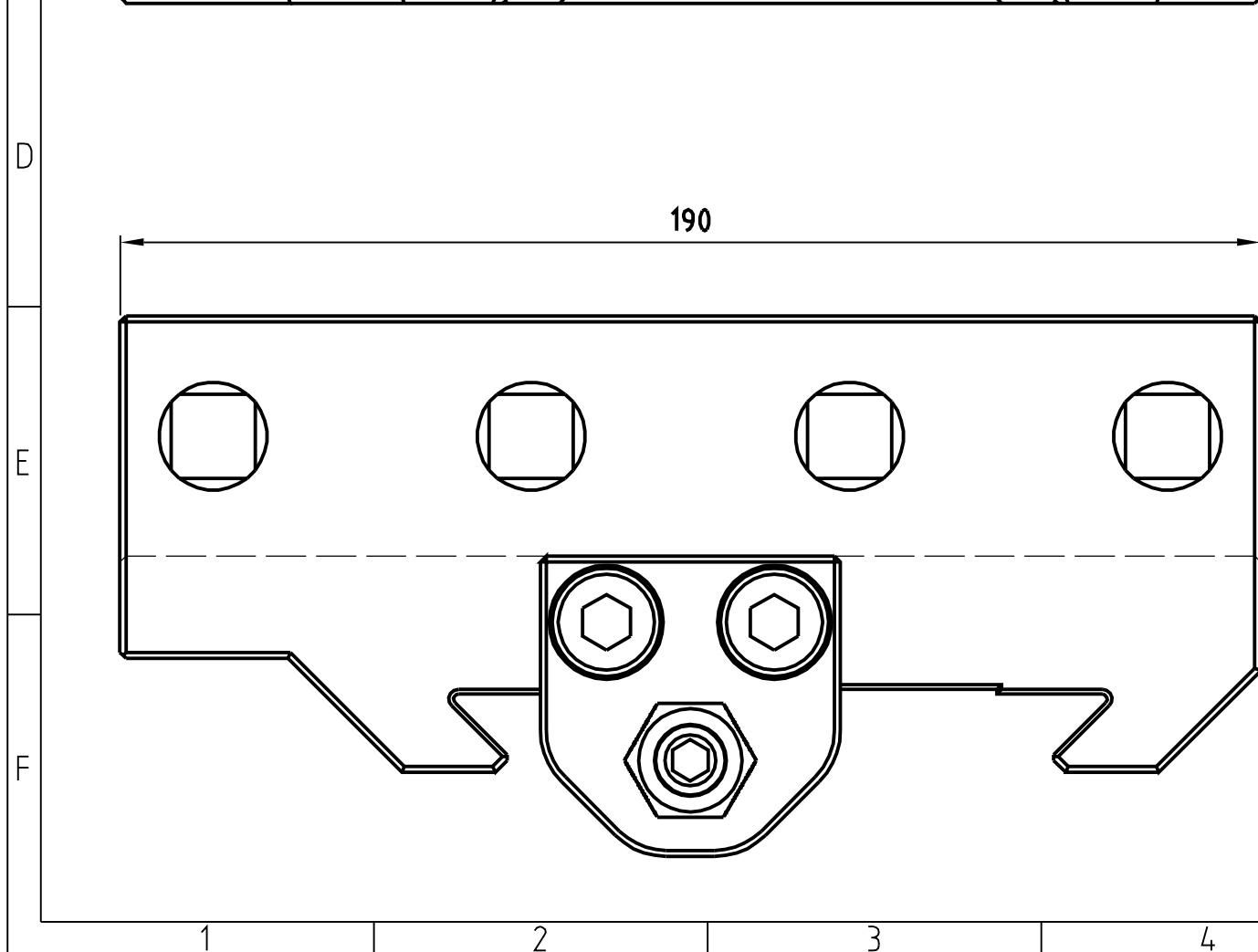
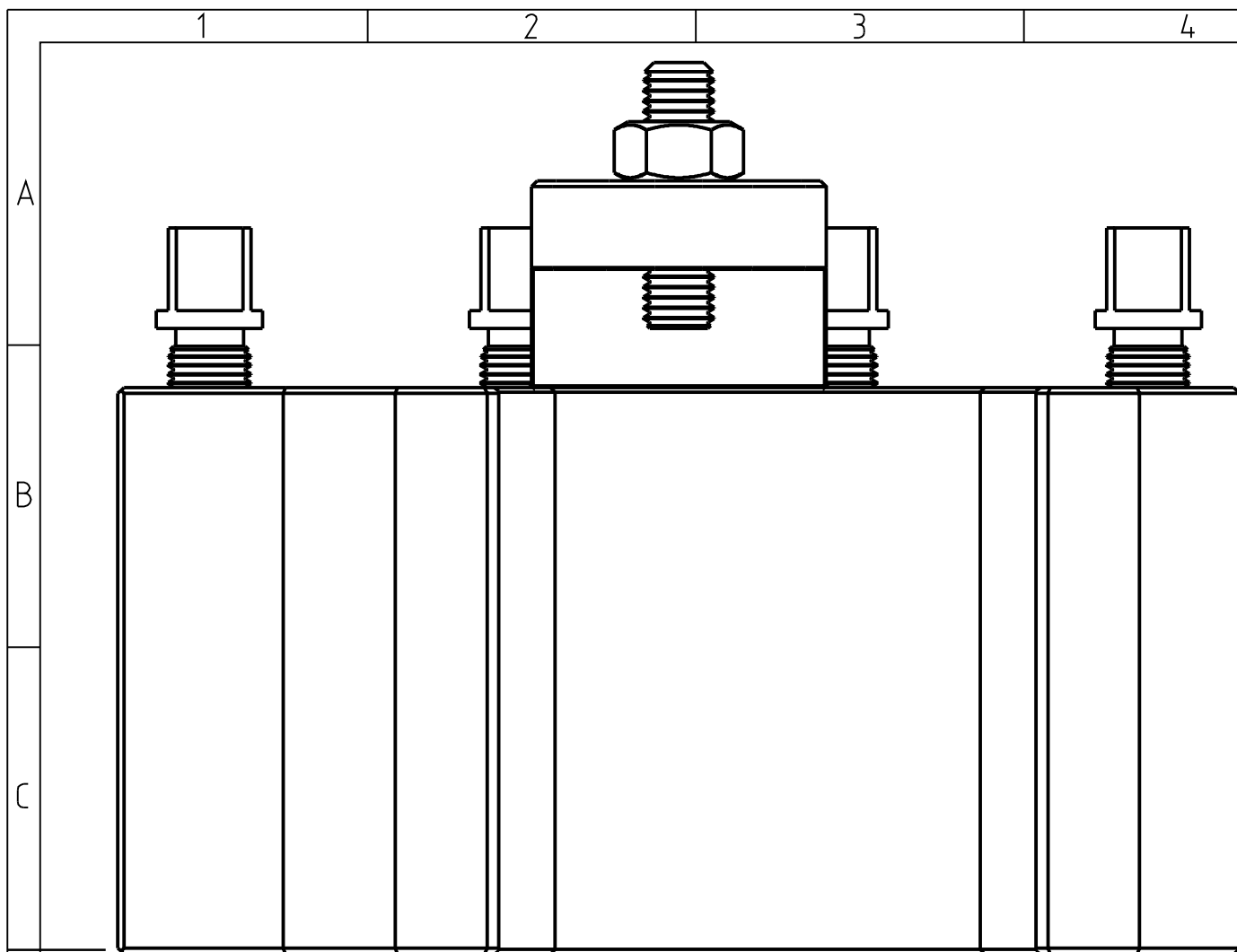
Trautwein GmbH 71642 Ludwigsburg		Oberfläche	Maßstab 1:1	Position -	Menge -
		-			
DIN A 3		Datum	Name		
		Bearb. 21.02.2004	Wiedmann		
		Gepr.	WD 4/40		
Rauheitsangaben		DIN 7168-mittel			Wechselhalter Gr. IV
✓	✓ ^a	✓ ^b	✓ ^c		
✓	✓ ^{Rz63}	✓ ^{Rz16}	✓ ^{Rz4}	P 14100	
		0,5	>6	>30	>120
		..6	..30	..120	..400
		±0,1	±0,2	±0,3	±0,5
Name		Dateiname 3D-WD 4-40.dwg			
					Blatt 1
					Bl
					21.02.2004



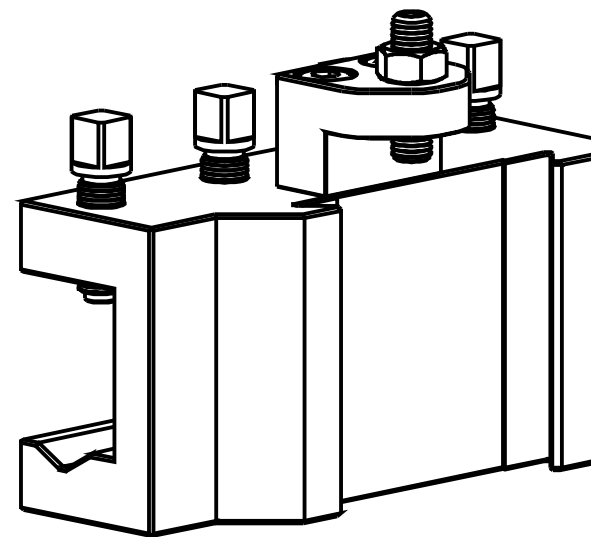
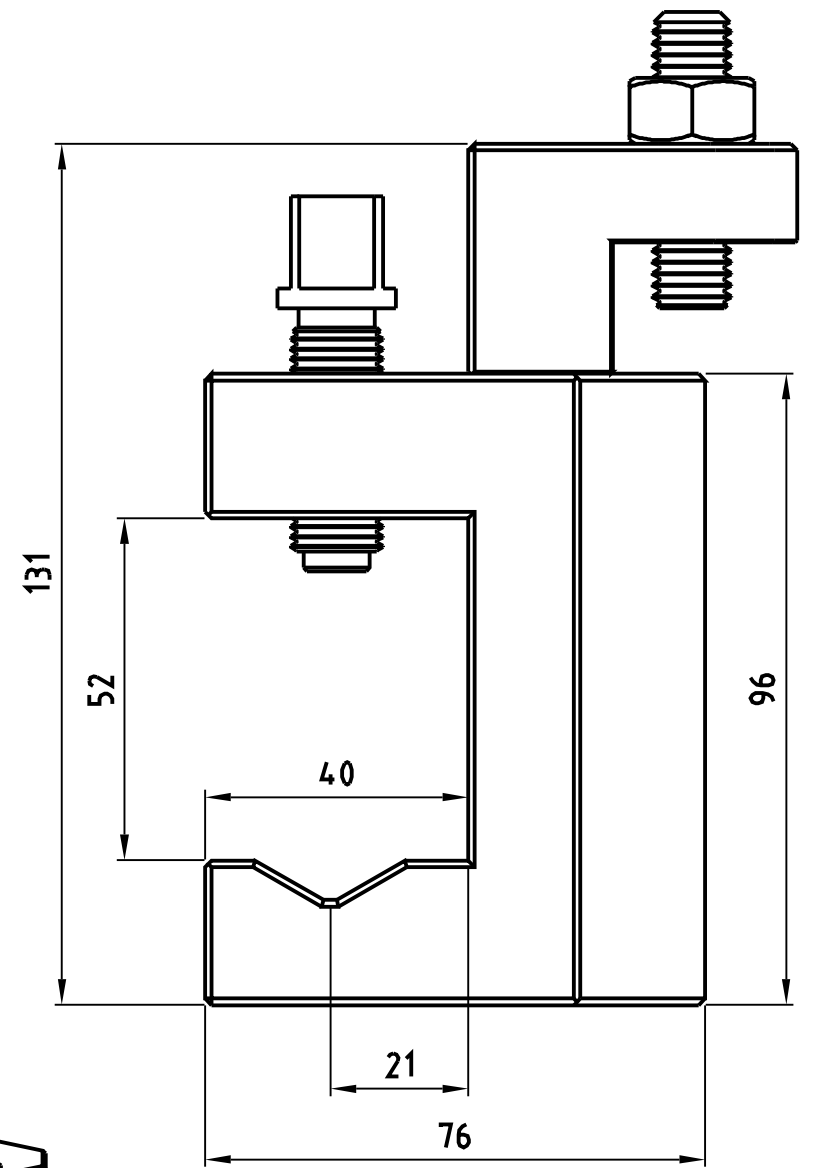
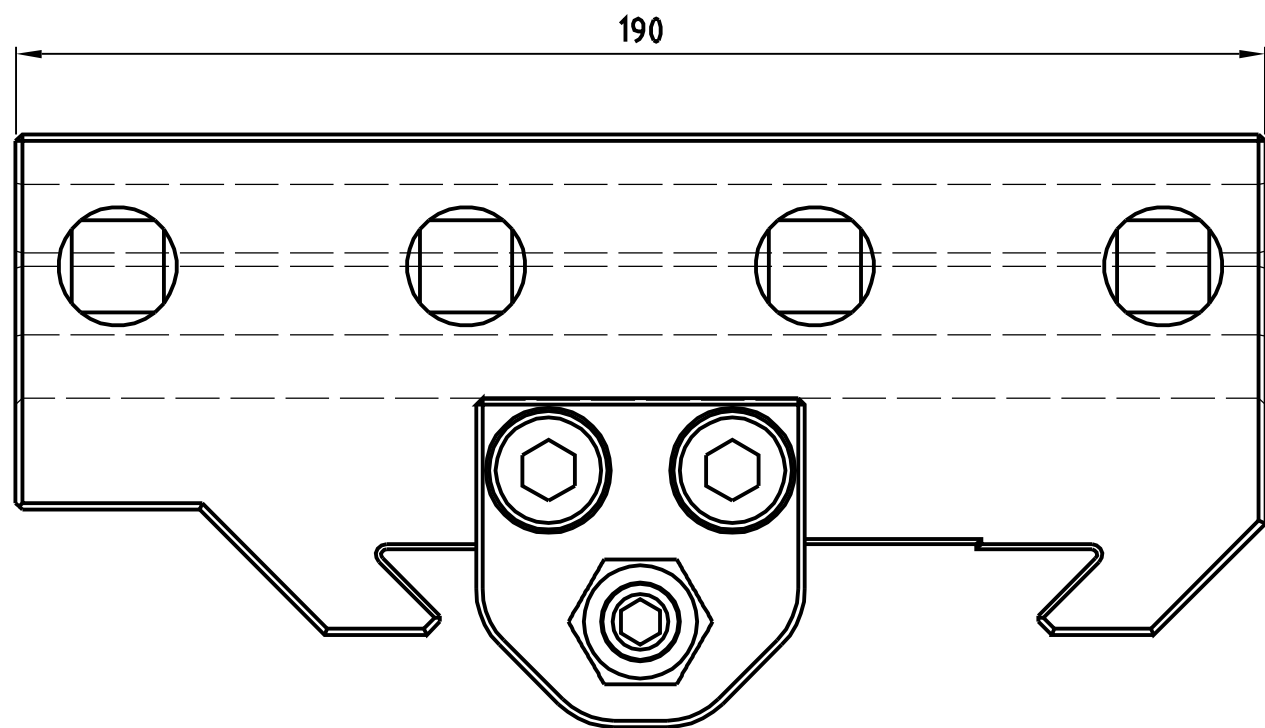
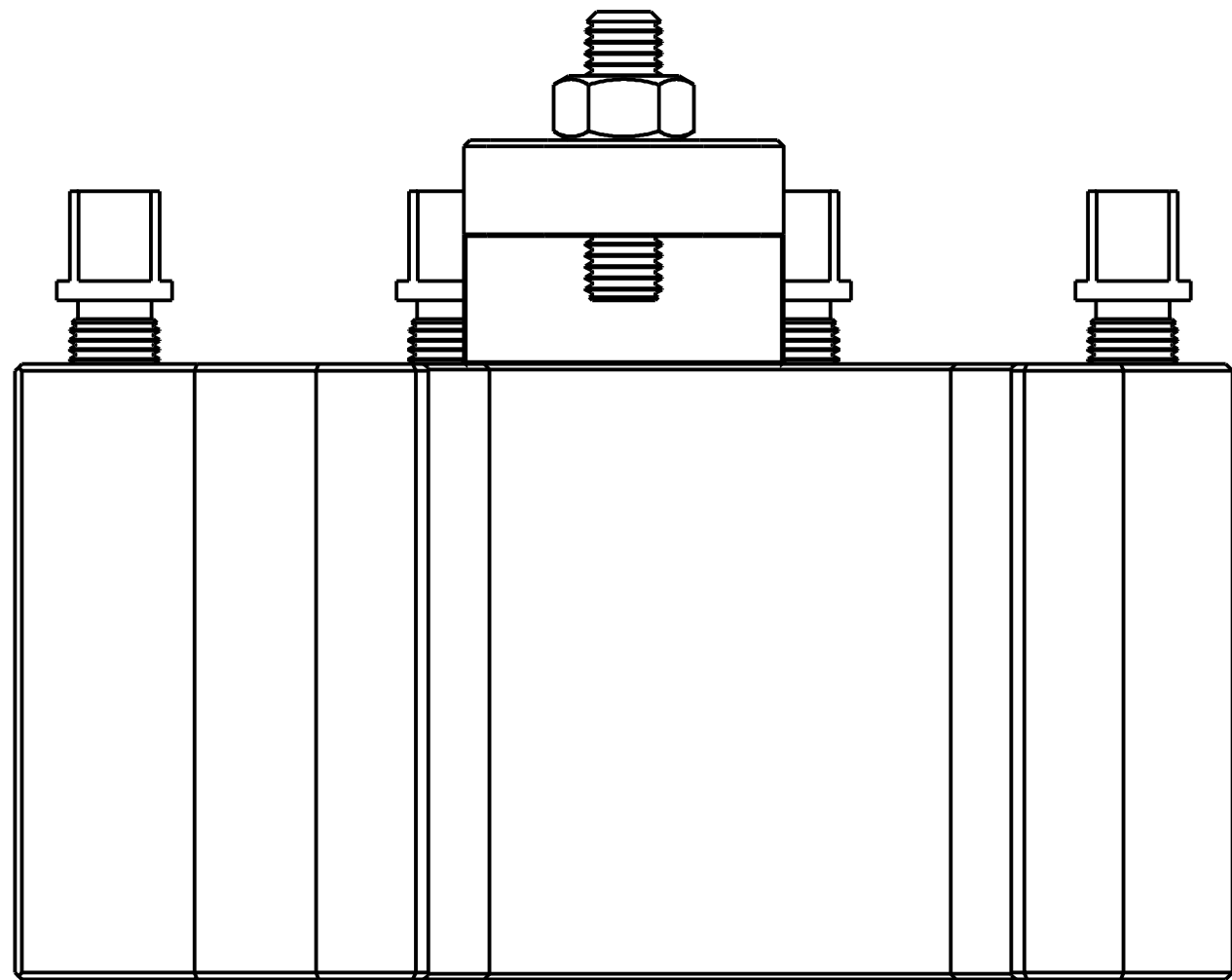
Trautwein GmbH 71642 Ludwigsburg		Oberfläche	Maßstab 1:1	Position -	Menge -
		-			
DIN A 3	Bearb.	Datum	Name	WD 4/50 Wechselhalter Gr. IV	
	28.02.2004	28.02.2004	Wiedmann		
Rauheitsangaben		Gepr.		P 14140	
<input checked="" type="checkbox"/> a <input checked="" type="checkbox"/> b <input checked="" type="checkbox"/> c	<input checked="" type="checkbox"/> Rz63 <input checked="" type="checkbox"/> Rz16	<input checked="" type="checkbox"/> Rz4	DIN 7168-mittel 0,5 >6 >30 >120 ..6 ..30 ..120 ..400 ±0,1 ±0,2 ±0,3 ±0,5		
Name		Dateiname 3D-WD 4-40.dwg		Blatt 1	Bl 28.02.2004



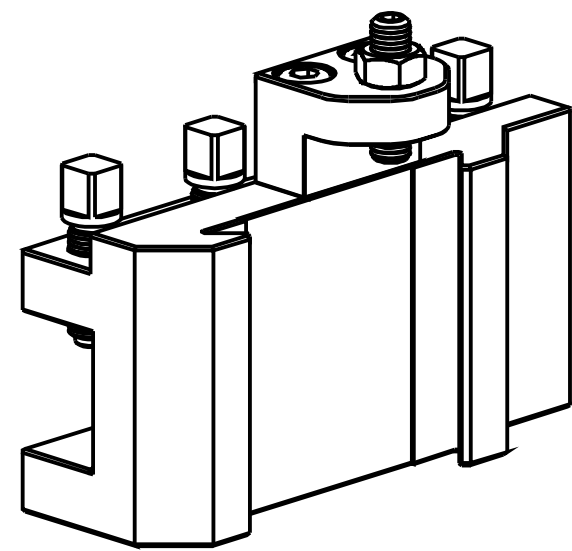
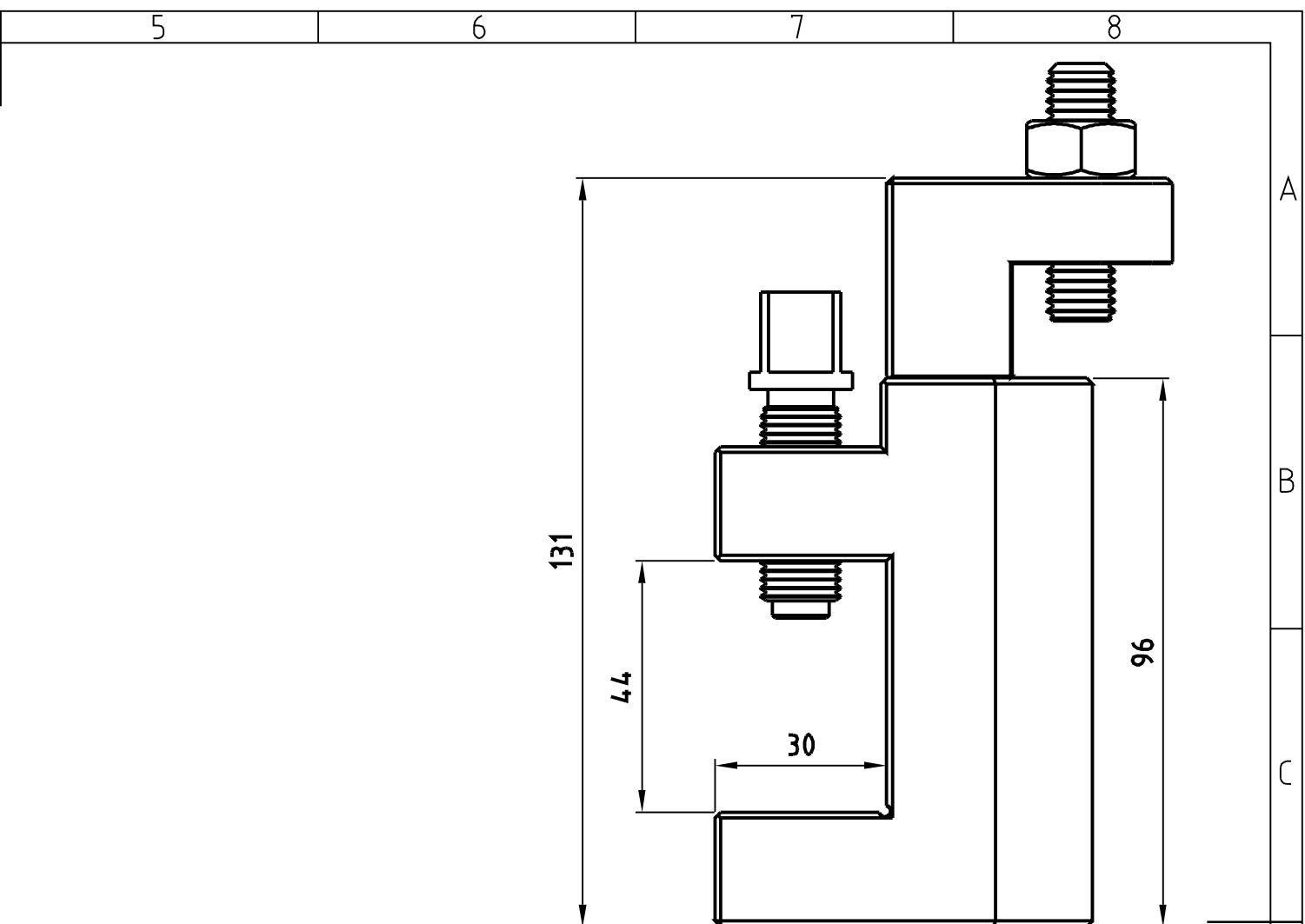
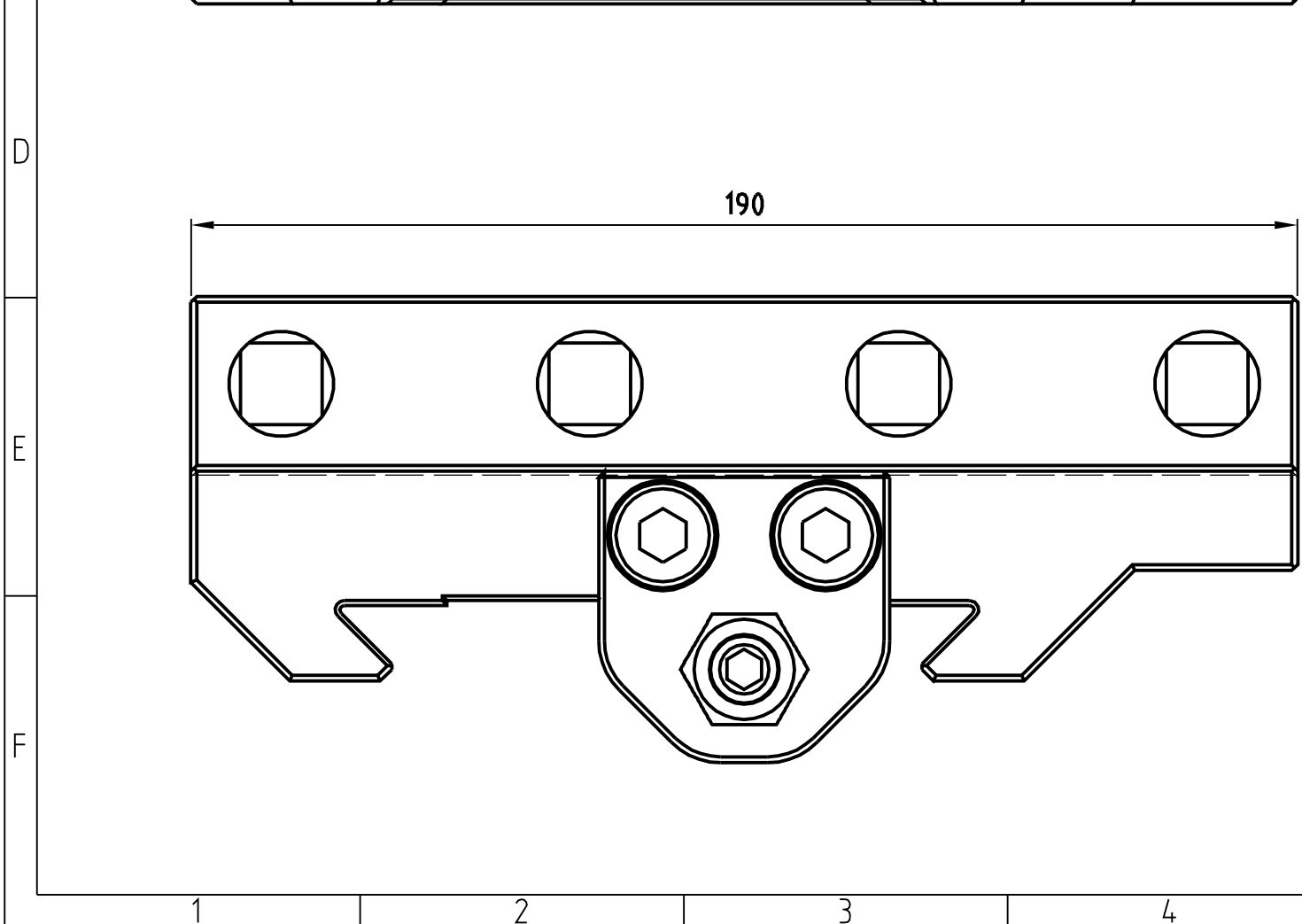
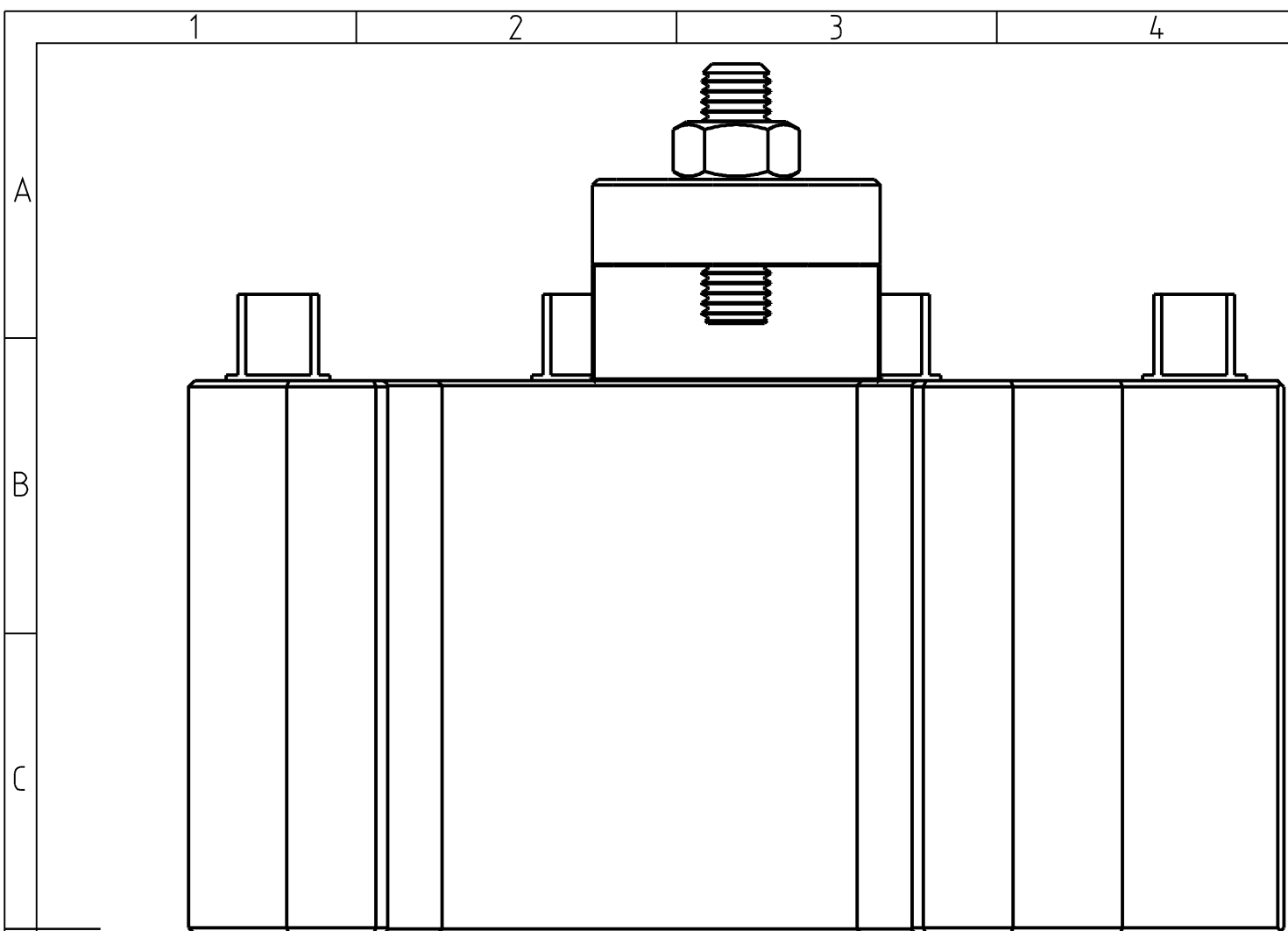
Trautwein GmbH 71642 Ludwigsburg		Oberfläche	Maßstab 1:1	Position -	Menge -
		-			
DIN A 3		Bearb. 23.02.2004	Datum		Name
Rauheitsangaben		Gepr.	Wiedmann		WDL 4/40 Wechselhalter Gr. IV
<input checked="" type="checkbox"/> a <input checked="" type="checkbox"/> b <input checked="" type="checkbox"/> c	<input checked="" type="checkbox"/> Rz63 <input checked="" type="checkbox"/> Rz16 <input checked="" type="checkbox"/> Rz4	DIN 7168-mittel 0,5 >6 >30 >120 ..6 ..30 ..120 ..400 ±0,1 ±0,2 ±0,3 ±0,5			
Name		Dateiname 3D-WDL 4-40.dwg		Blatt 1	
				Bl 23.02.2004	



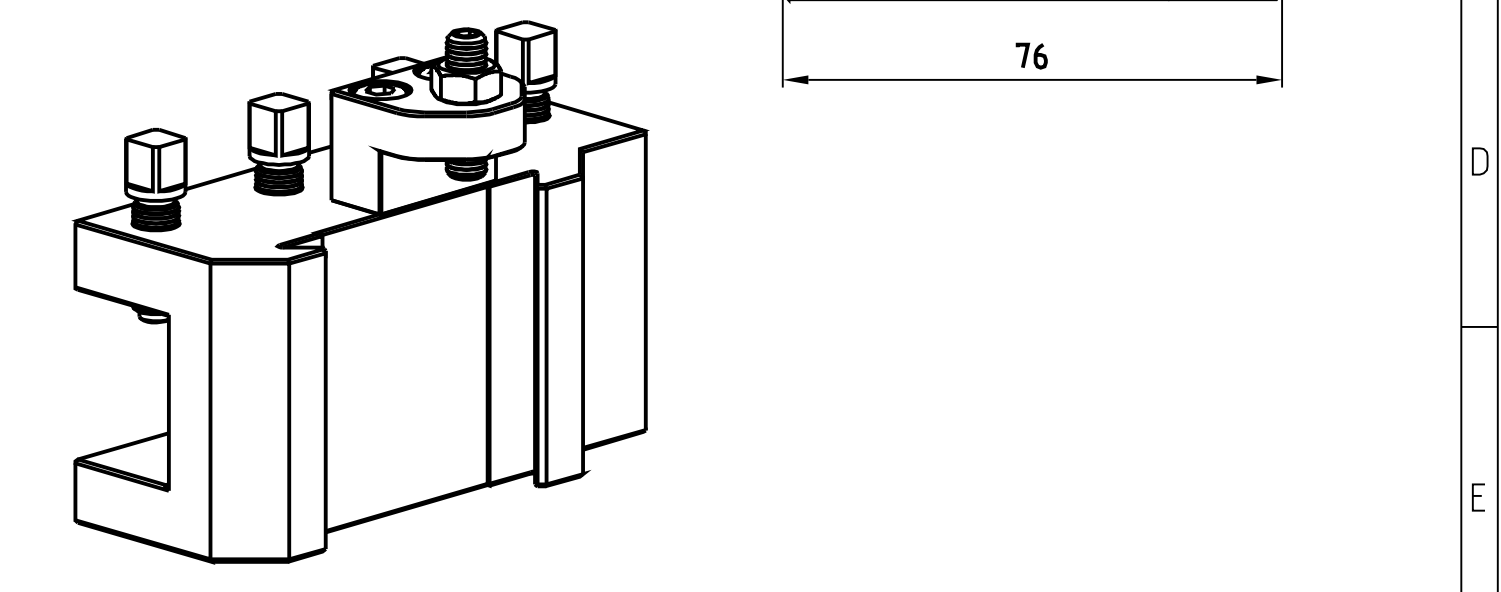
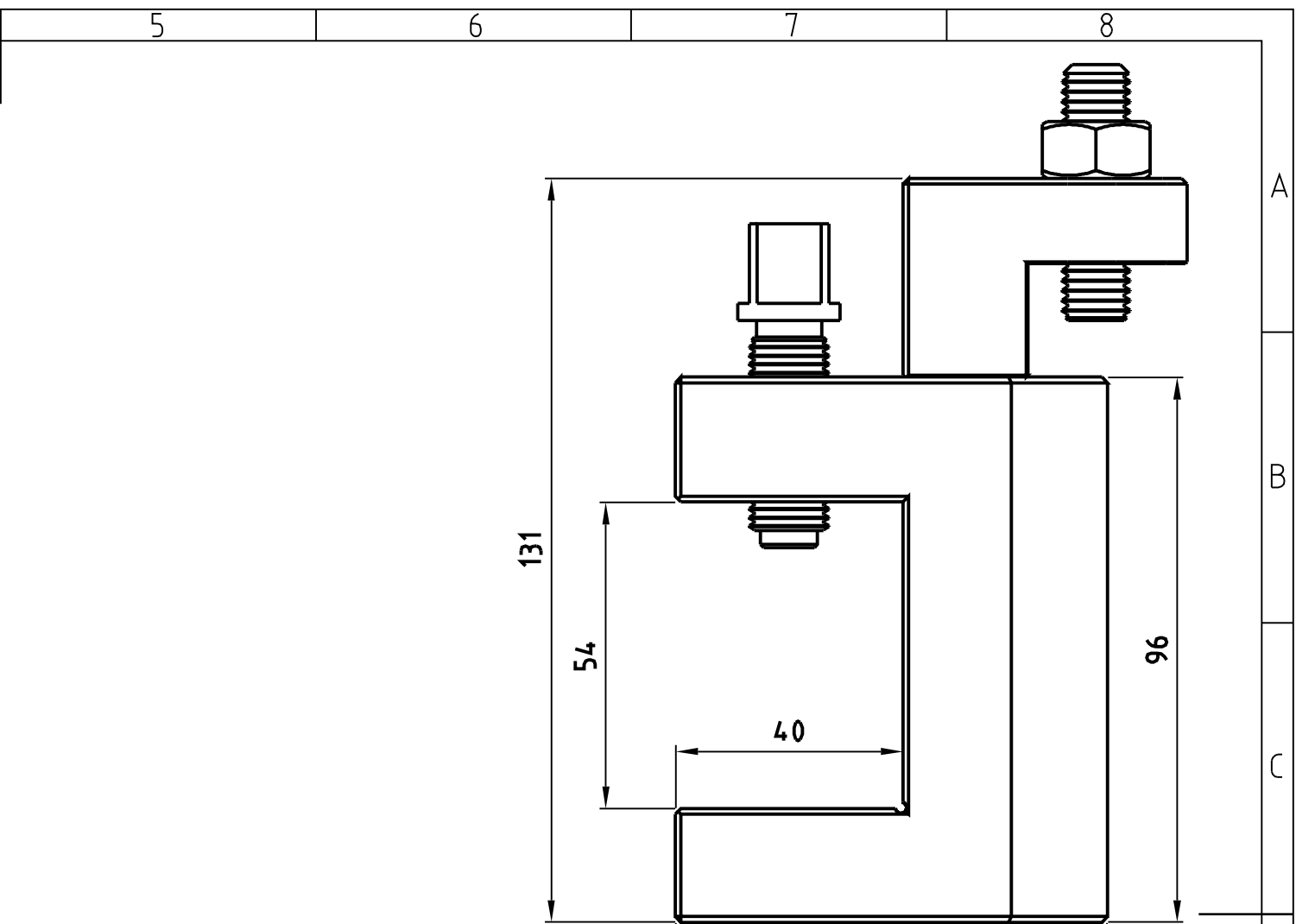
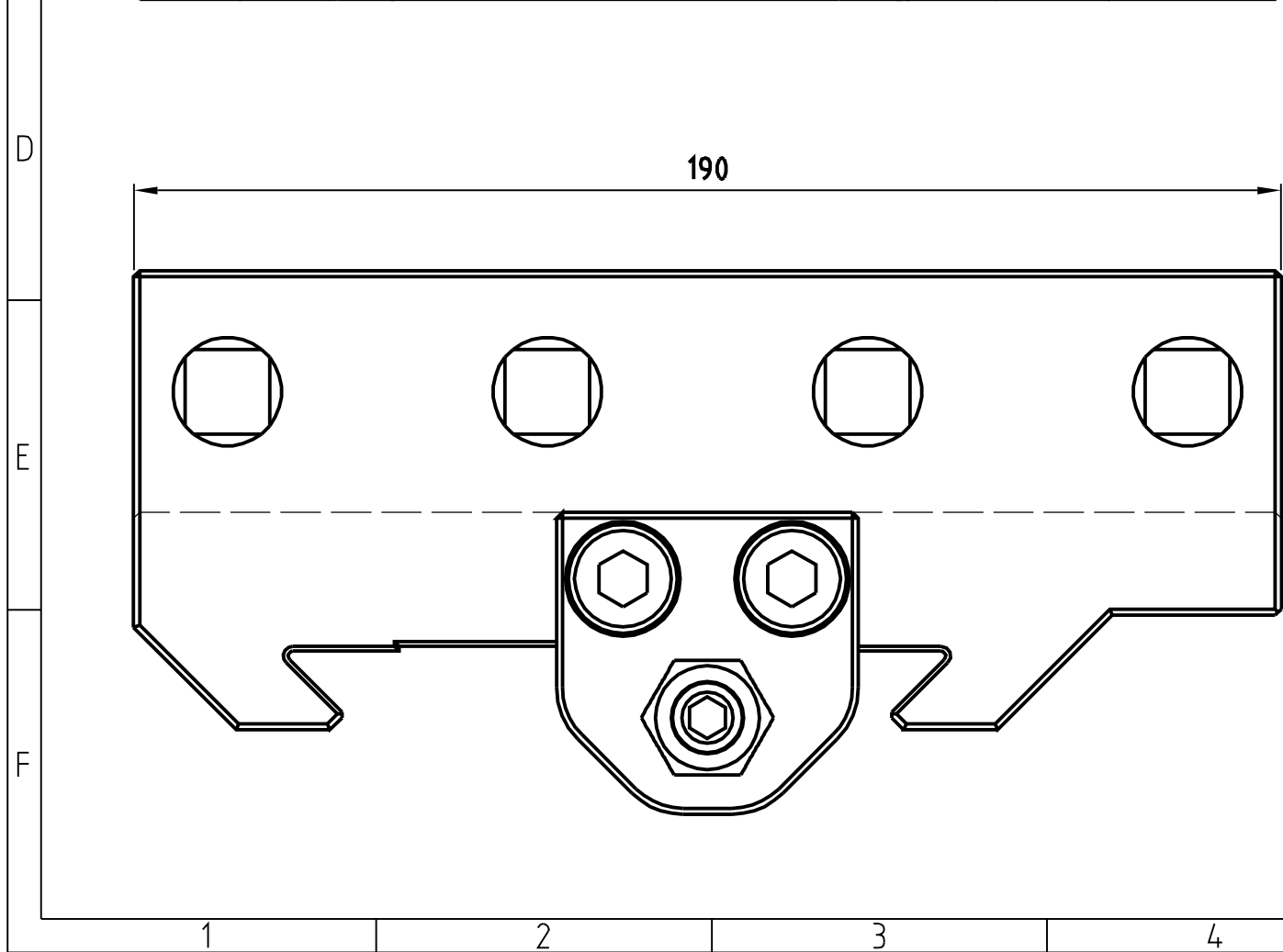
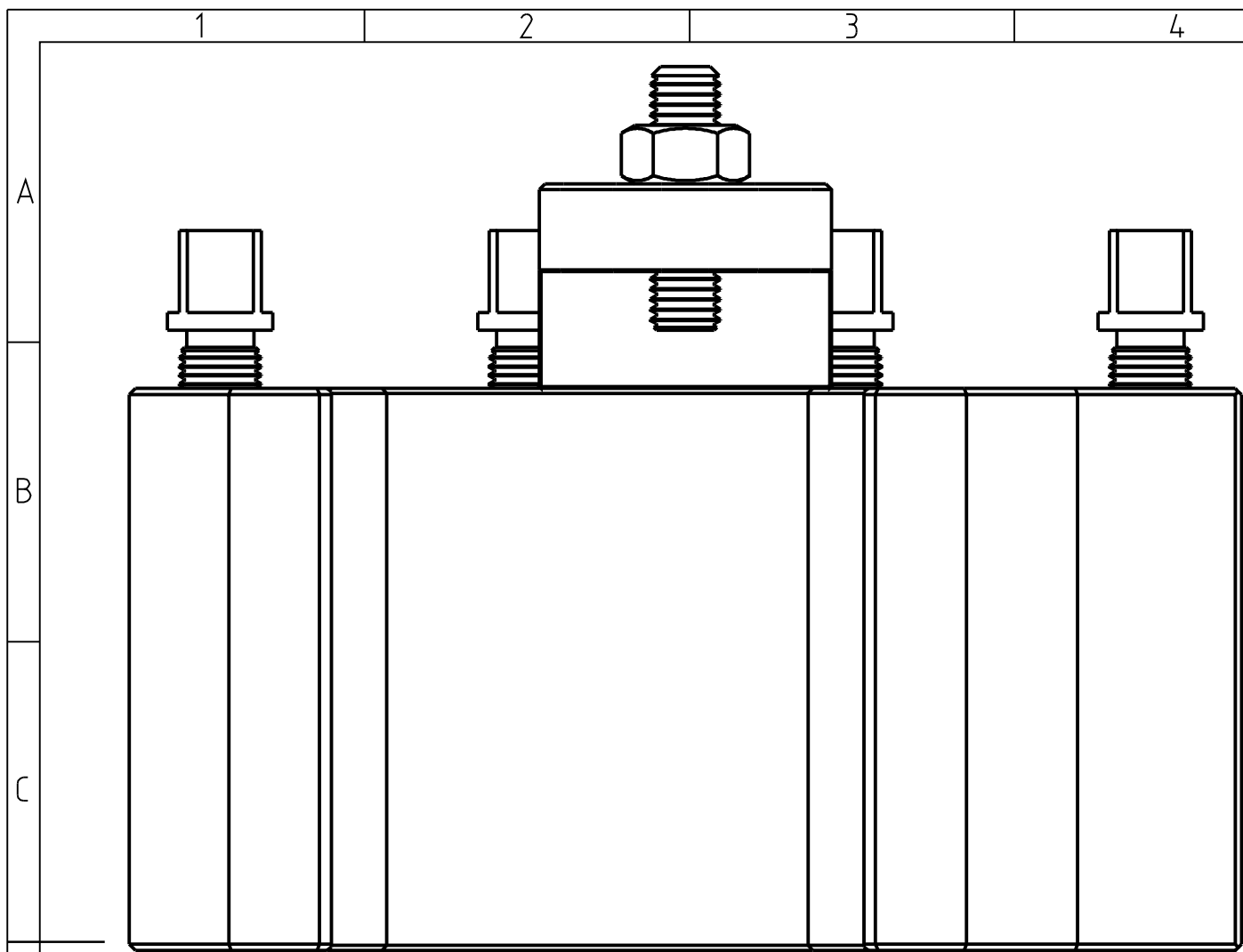
Trautwein GmbH 71642 Ludwigsburg		Oberfläche	Maßstab 1:1	Position -	Menge -
		-			
DIN A 3		Datum	Name		
		Bearb. 28.02.2004	Wiedmann		
		Gepr.	WDL 4/50		
Rauheitsangaben		Wechselhalter Gr. IV			
✓	✓ a	✓ b	✓ c	P 14160	
✓	✓ Rz63	✓ Rz16	✓ Rz4		
		DIN 7168-mittel		Blatt 1	
0,5	>6	>30	>120	BI	
..6	..30	..120	..400	28.02.2004	
±0,1	±0,2	±0,3	±0,5		
Name		Dateiname 3D-WDL 4-50.dwg			



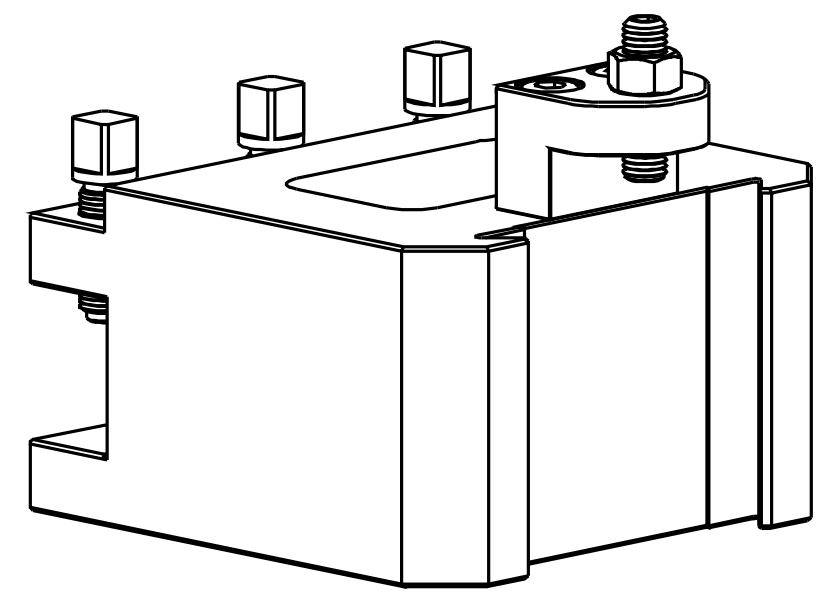
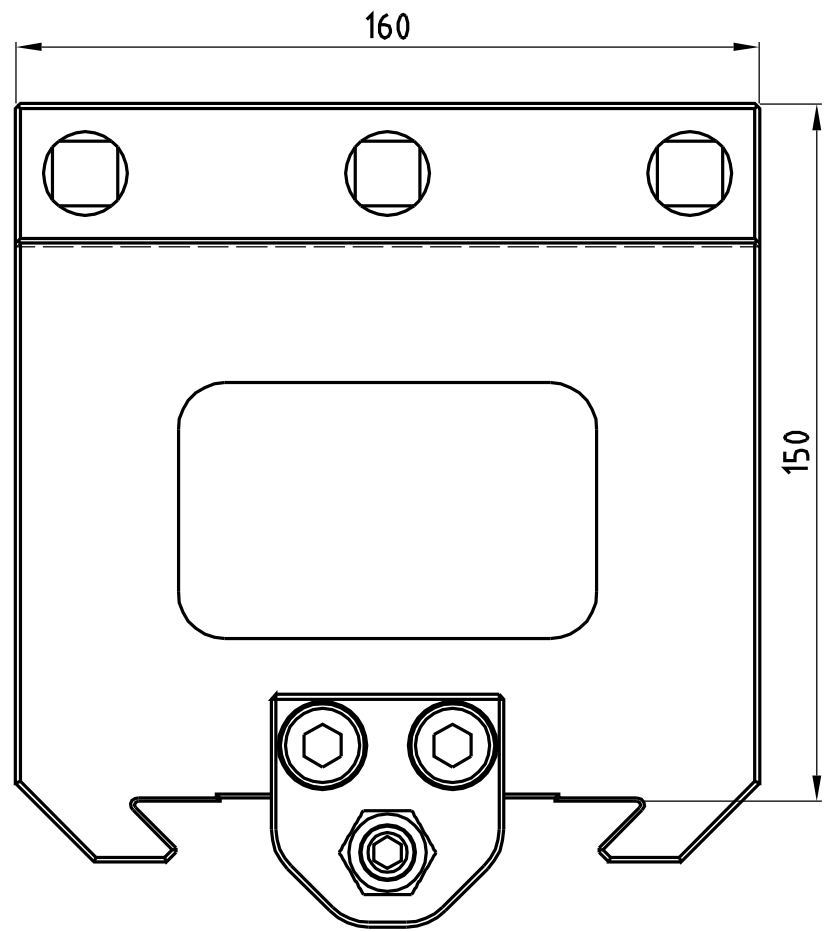
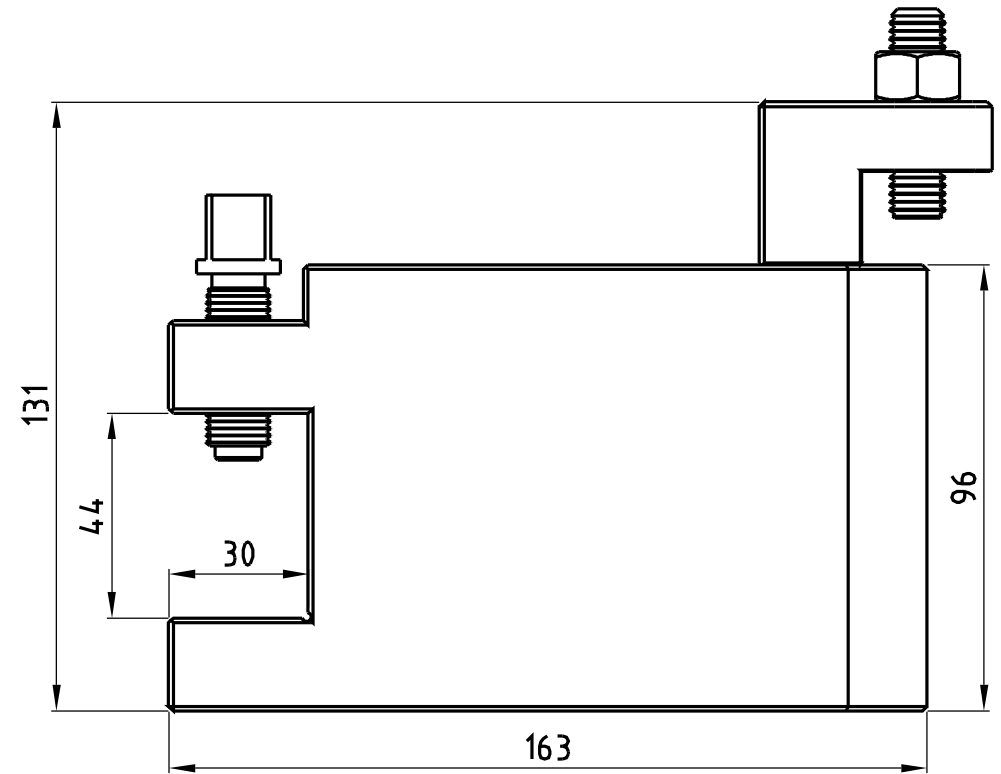
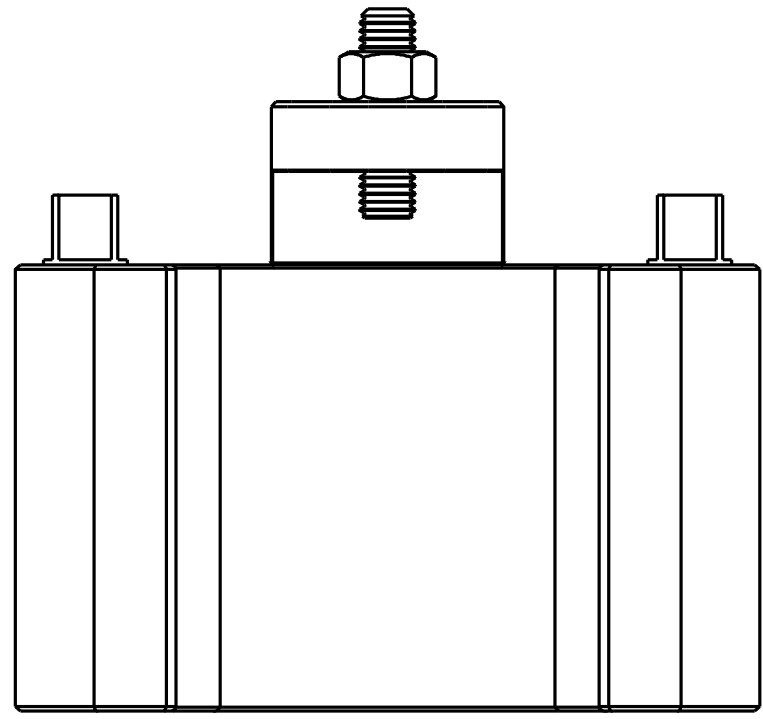
Trautwein GmbH 71642 Ludwigsburg		Oberfläche	Maßstab 1:1	Position -	Menge -
		-			
DIN A 3	Bearb. 28.02.2004	Datum	Name	WDPL 4/40 Wechselhalter Gr. IV	
Rauheitsangaben		Gepr.	Wiedmann		
✓	✓ ^a	✓ ^b	✓ ^c	P 14130	
✓	✓ ^{Rz63}	✓ ^{Rz16}	✓ ^{Rz4}		
Name		Dateiname 3D-WDPL 4-40.dwg		Blatt 1	Bl 28.02.2004
DIN 7168-mittel		0,5	>6	>30	>120
		..6	..30	..120	..400
		±0,1	±0,2	±0,3	±0,5



Trautwein GmbH 71642 Ludwigsburg		Oberfläche	Maßstab 1:1	Position -	Menge -		
		-					
DIN A 3		Datum	Name				
Bearb.		21.02.2004	Wiedmann				
Gepr.							
Rauheitsangaben		DIN 7168-mittel					
✓	✓ ^a	✓ ^b	✓ ^c	0.5	>6	>30	>120
✓	✓ ^{Rz63}	✓ ^{Rz16}	✓ ^{Rz4}	..6	..30	..120	..400
				±0.1	±0.2	±0.3	±0.5
Name		Dateiname 3D-WDR 4-40.dwg					
		WDR 4/40 Wechselhalter Gr. IV		Blatt 1			
		P 14110		Bl			
				21.02.2004			



Trautwein GmbH 71642 Ludwigsburg				Oberfläche		Maßstab 1:1		Position - Menge -											
				-		-		-											
DIN A 3				Datum		Name		WDR 4/50 Wechselhalter Gr. IV											
				28.02.2004		Wiedmann													
Rauheitsangaben				Gepr.															
<input checked="" type="checkbox"/> a <input checked="" type="checkbox"/> b <input checked="" type="checkbox"/> c				DIN 7168-mittel				Blatt 1											
<input checked="" type="checkbox"/> Rz63 <input checked="" type="checkbox"/> Rz16 <input checked="" type="checkbox"/> Rz4				<table border="1"> <tr> <td>0.5</td> <td>>6</td> <td>>30</td> <td>>120</td> </tr> <tr> <td>..6</td> <td>..30</td> <td>..120</td> <td>..400</td> </tr> <tr> <td>±0,1</td> <td>±0,2</td> <td>±0,3</td> <td>±0,5</td> </tr> </table>						0.5	>6	>30	>120	..6	..30	..120	..400	±0,1	±0,2
0.5	>6	>30	>120																
..6	..30	..120	..400																
±0,1	±0,2	±0,3	±0,5																
Name				Dateiname		3D-WDR 4-50.dwg		Blatt Bl 28.02.2004											



Trautwein GmbH 71642 Ludwigsburg				Oberfläche	Maßstab 1:1	Position -	Menge -
DIN A 2	Bearb.	Datum	Name	WDV 4/40 L-150 Wechselhalter Gr. IV			
	08.11.2006	Wiedmann					
Rauheitsangaben				Gepr.	P 14101-150		
✓	✓	✓	✓	DIN 7168-mittel			
0,5	±0,1	±0,2	±0,3	±0,5	Blatt 1		
..6	✓/Rz6,3	✓/Rz16	✓/Rz4	0,30	Bl		
..120				..120	08.11.2006		
..400				..400			
Name				Dateiname 3D-WDV 4-40 L-150.dwg			