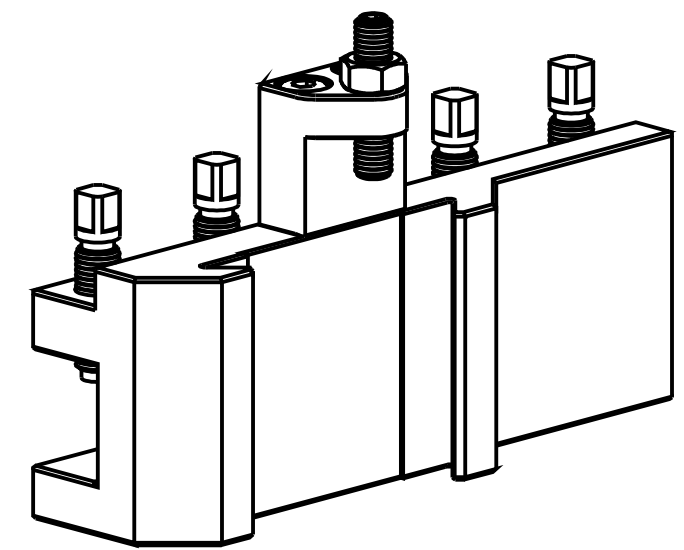
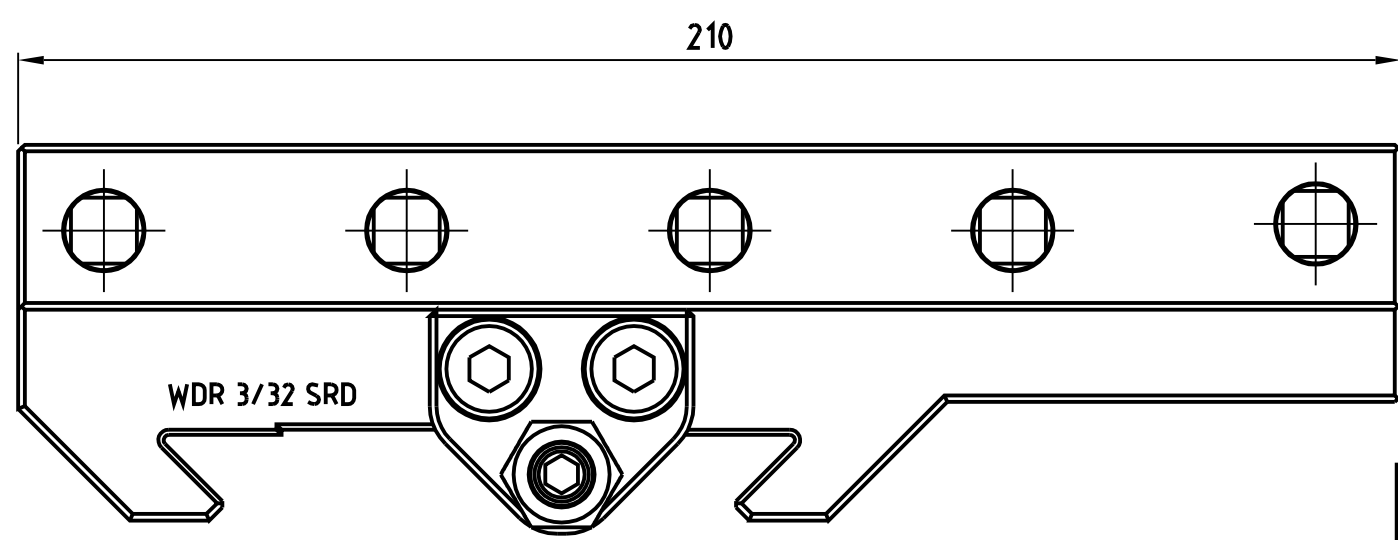
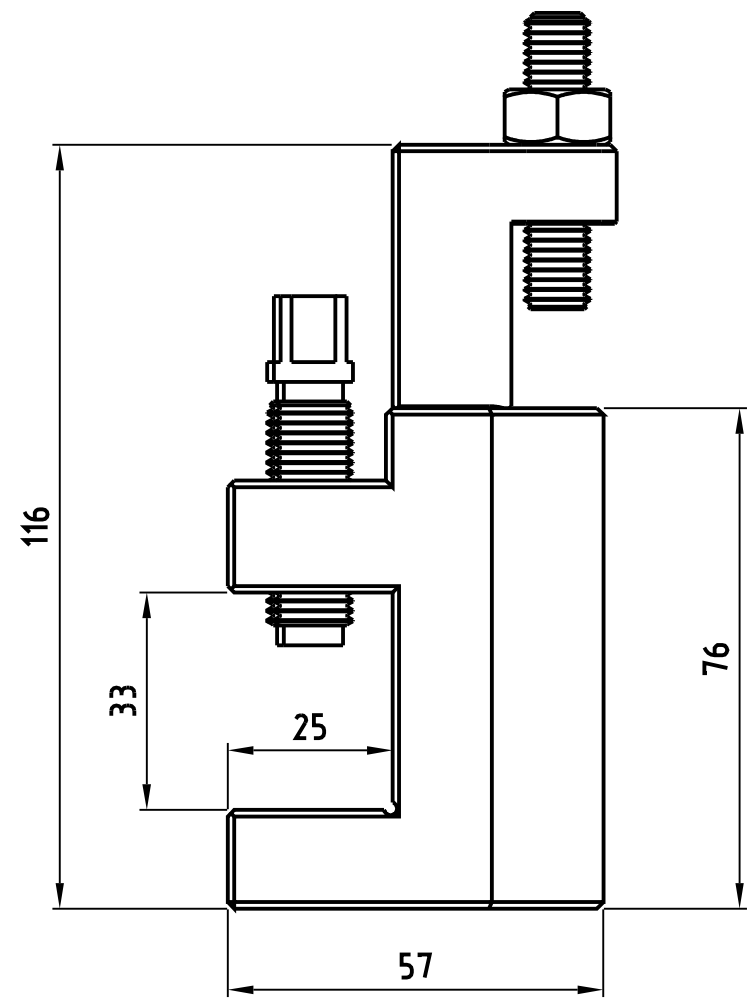
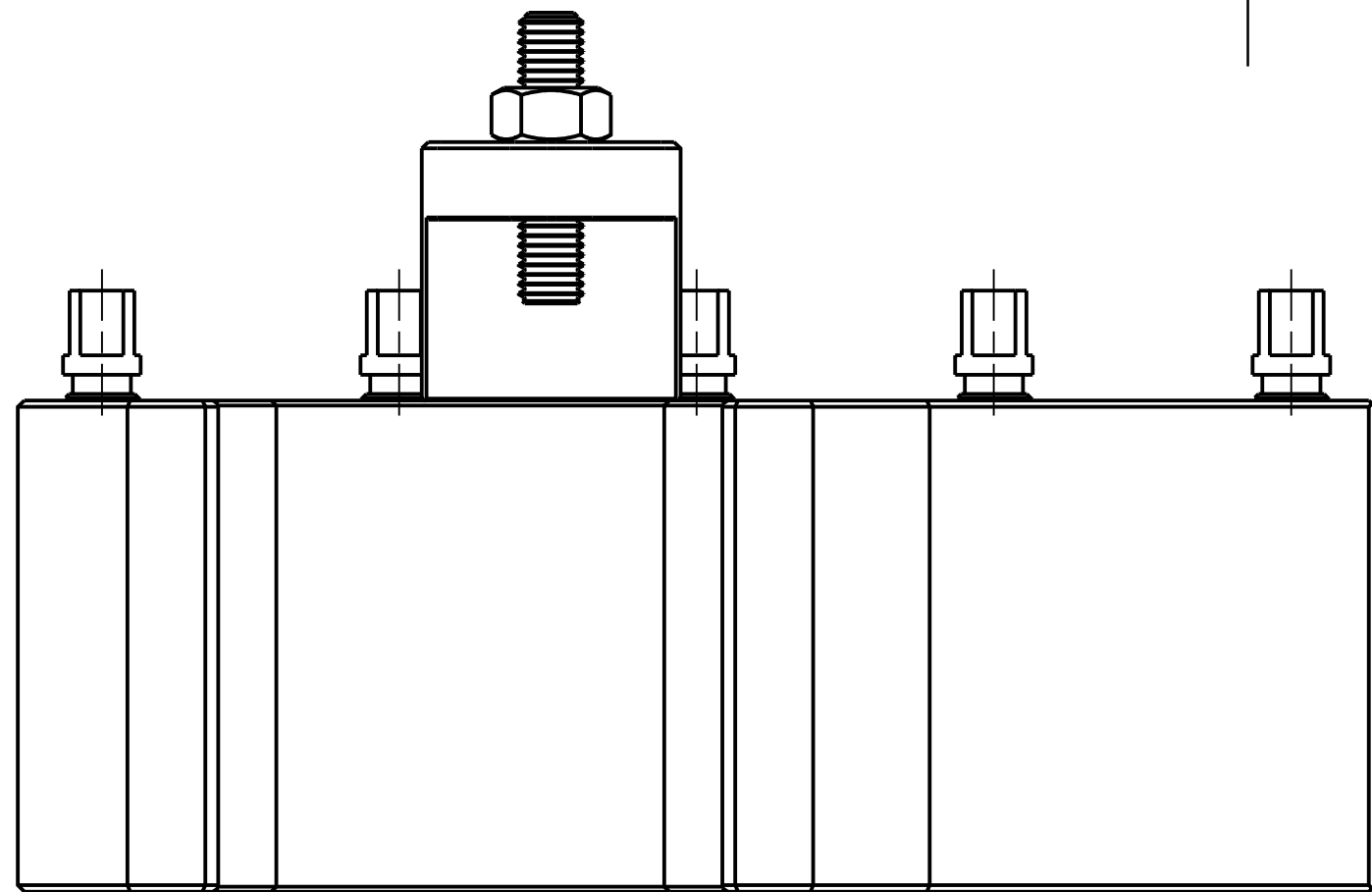


<b>Trautwein GmbH</b> 71642 Ludwigsburg				Oberfläche		Maßstab 1:1		Position - Menge -	
				-		-		-	
DIN A 3				Datum 06.11.2009		Name Wiedmann			
Rauheitsangaben				Gepr.		WB 3/40 SRD			
<input checked="" type="checkbox"/> a/ <input checked="" type="checkbox"/> b/ <input checked="" type="checkbox"/> c/				DIN 7168-mittel		Wechselhalter Gr. III			
<input checked="" type="checkbox"/> Rz63 <input checked="" type="checkbox"/> Rz16 <input checked="" type="checkbox"/> Rz4				0,5 >6 >30 >120 ..6 ..30 ..120 ..400		P 13170SRD			
				±0,1 ±0,2 ±0,3 ±0,5		Blatt 1			
				Name Dateiname 3D-WB 3-40 SRD.dwg		Bl 06.11.2009			



<b>Trautwein GmbH</b> 714 09 Schwaikheim				Oberfläche		Maßstab 1:1		Position - Menge -	
				-		-		-	
DIN A 3				Datum		Name			
Bearb.				10.11.2009		Wiedmann			
Gepr.				10.11.2009		WDR 3/32 SRD			
Rauheitsangaben				DIN 7168-mittel					
✓		a/		b/		c/		Wechselhalter Gr. III	
✓		Rz63		Rz16		Rz4		P 13110SRD	
±0,1		±0,2		±0,3		±0,5		Blatt 1	
								BI	
Name				Dateiname 3D-WDR 3-32 SRD.dwg					
				10.11.2009					