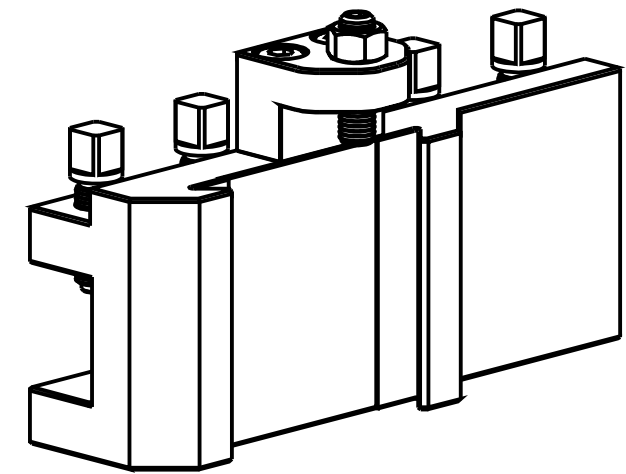
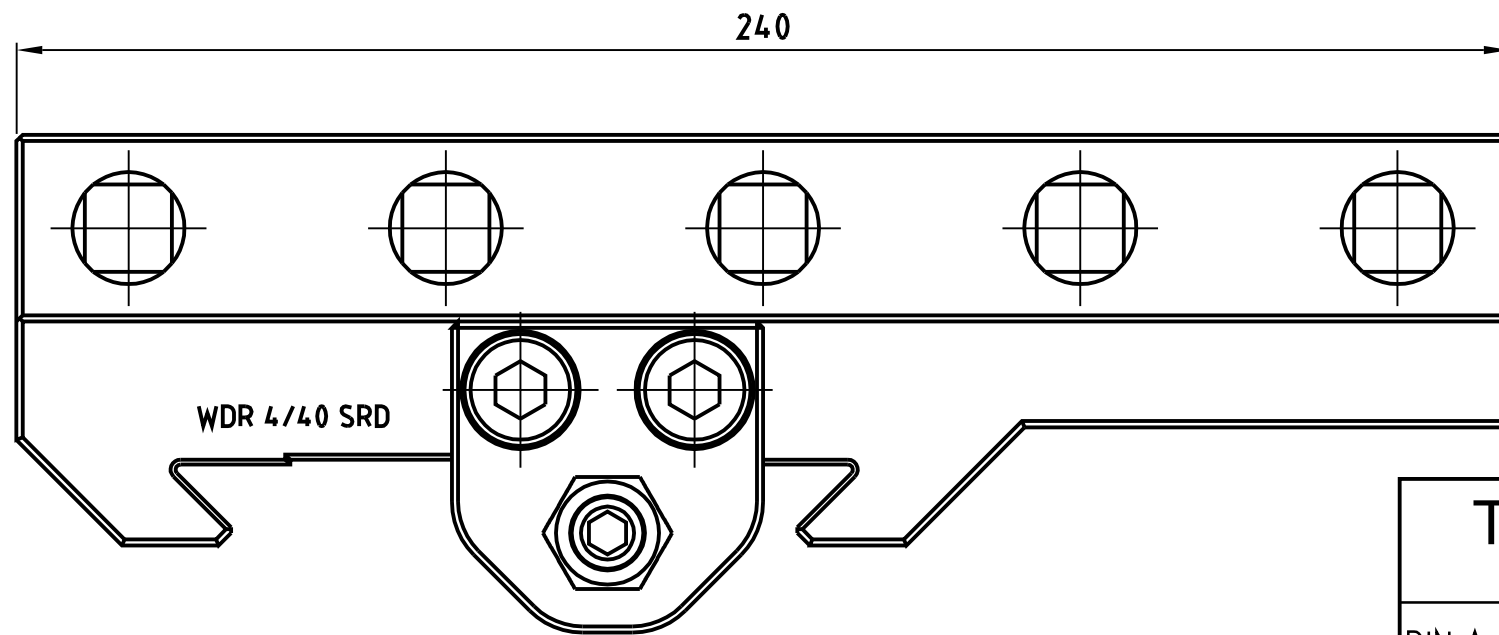
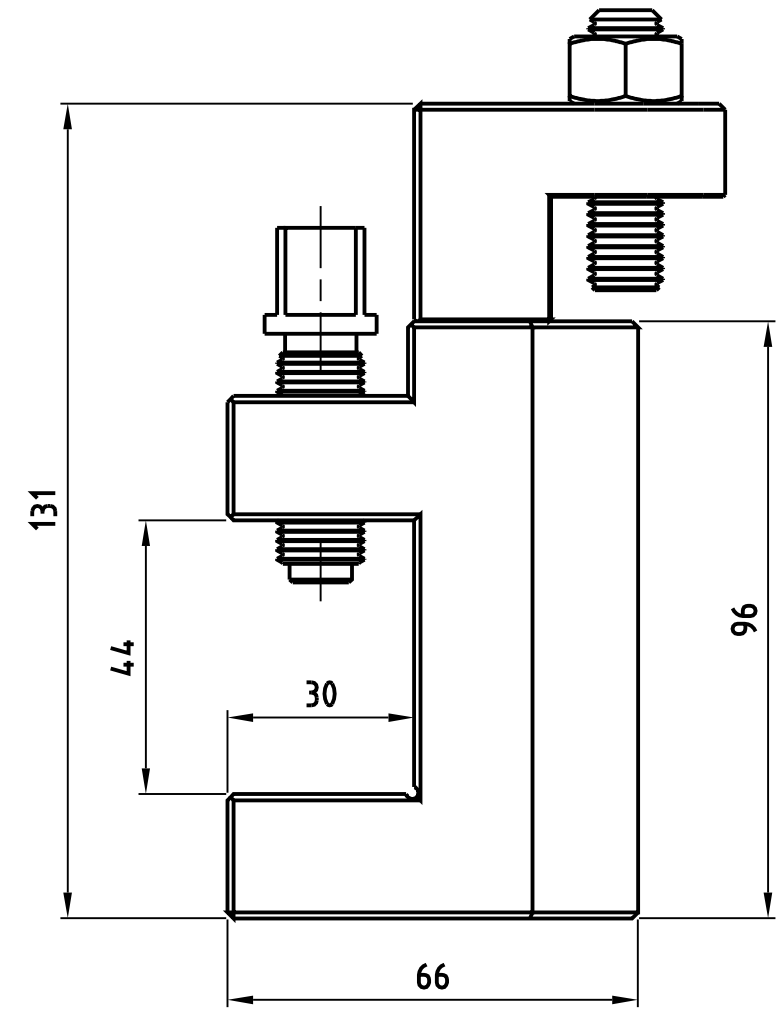
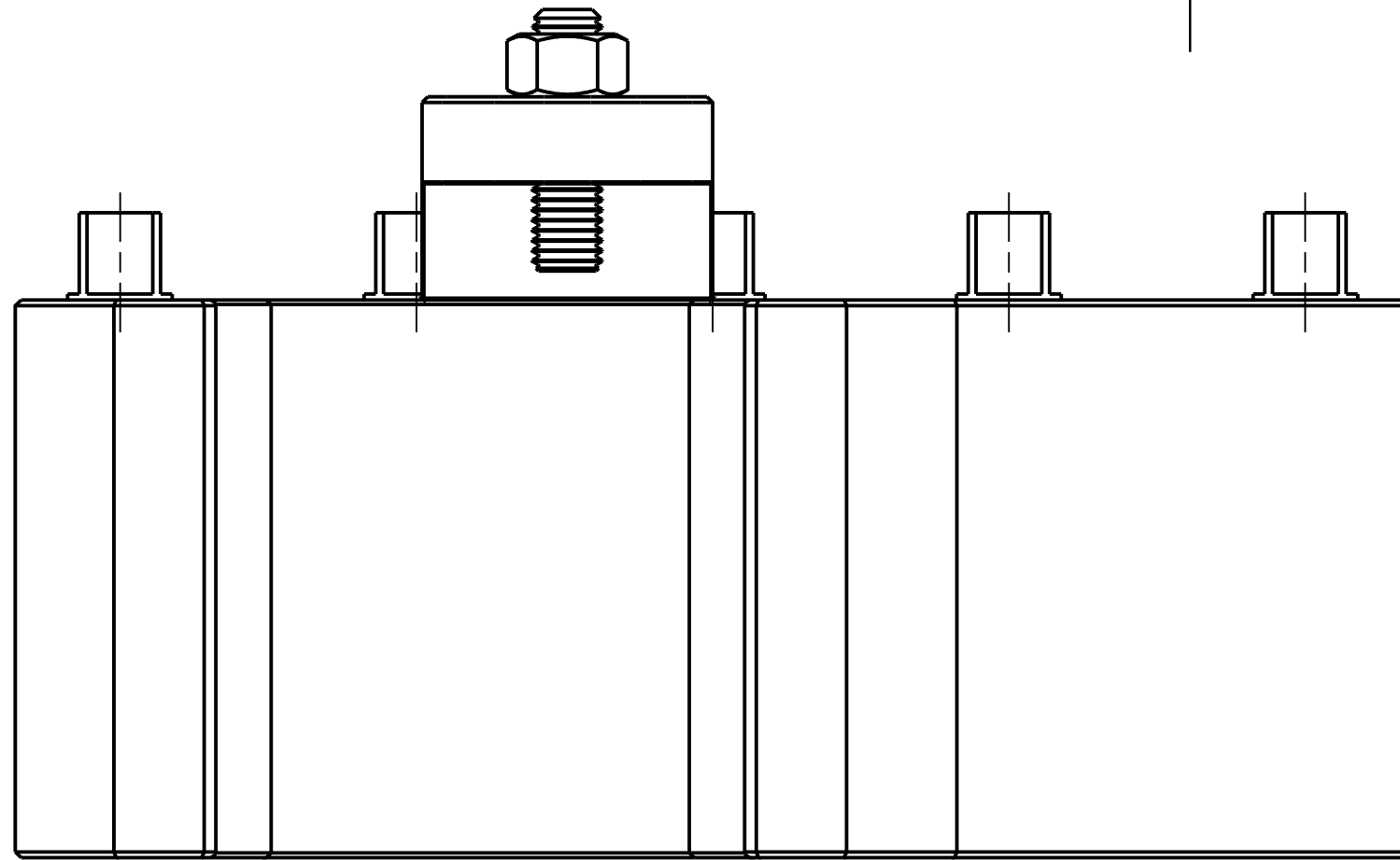


Trautwein GmbH 71409 Schwaikheim		Oberfläche	Maßstab 1:1	Position -	Menge -
		-			
DIN A 3		Datum	Name		WB 4/60 SRD Wechselhalter Gr. IV
Rauheitsangaben		Bearb.	Wiedmann		
<input checked="" type="checkbox"/> a/ <input checked="" type="checkbox"/> b/ <input checked="" type="checkbox"/> c/		Gepr.			
<input checked="" type="checkbox"/> Rz63 <input checked="" type="checkbox"/> Rz16 <input checked="" type="checkbox"/> Rz4		DIN 7168-mittel			Blatt 1 Bl
		0,5 ..6	>6 ..30	>30 ..120	
		±0,1	±0,2	±0,3	±0,5
Name		Dateiname 3D-WB 4/60 SRD.dwg			16.10.2009



Trautwein GmbH 71409 Schwaikheim		Oberfläche	Maßstab 1:1	Position -	Menge -
		-			
DIN A 3		Datum	Name		
Rauheitsangaben		Bearb. 16.10.2009	Wiedmann		
<input checked="" type="checkbox"/> a/ <input checked="" type="checkbox"/> b/ <input checked="" type="checkbox"/> c/		Gepr.	WDR 4/40 SRD Wechselhalter Gr. IV		
<input checked="" type="checkbox"/> Rz63 <input checked="" type="checkbox"/> Rz16 <input checked="" type="checkbox"/> Rz4		DIN 7168-mittel 0,5 >6 >30 >120 ..6 ..30 ..120 ..400			Blatt 1
		±0,1 ±0,2 ±0,3 ±0,5	P 14110SRD		
		Name Dateiname 3D-WDR 4/40 SRD.dwg			Bl 16.10.2009