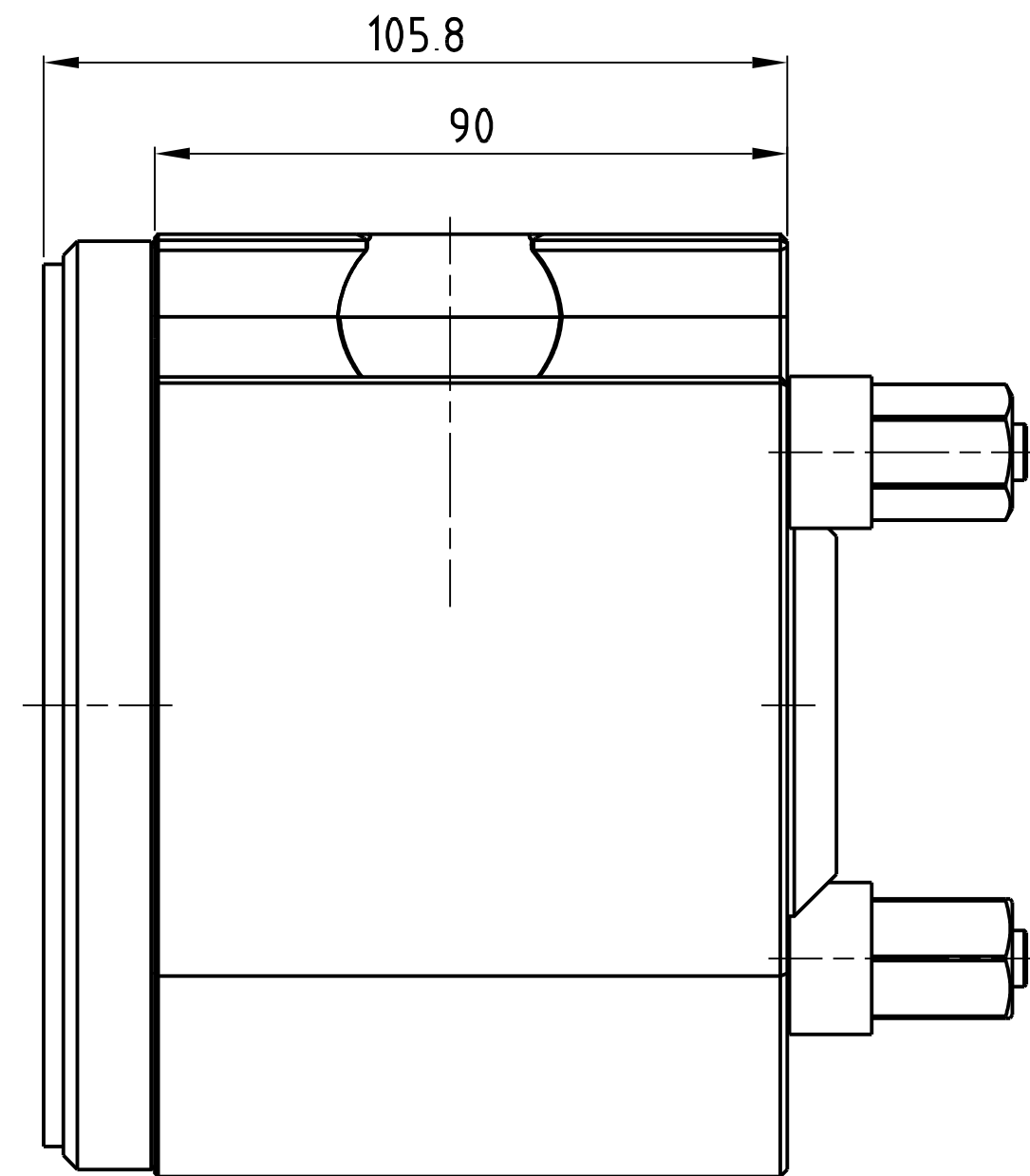
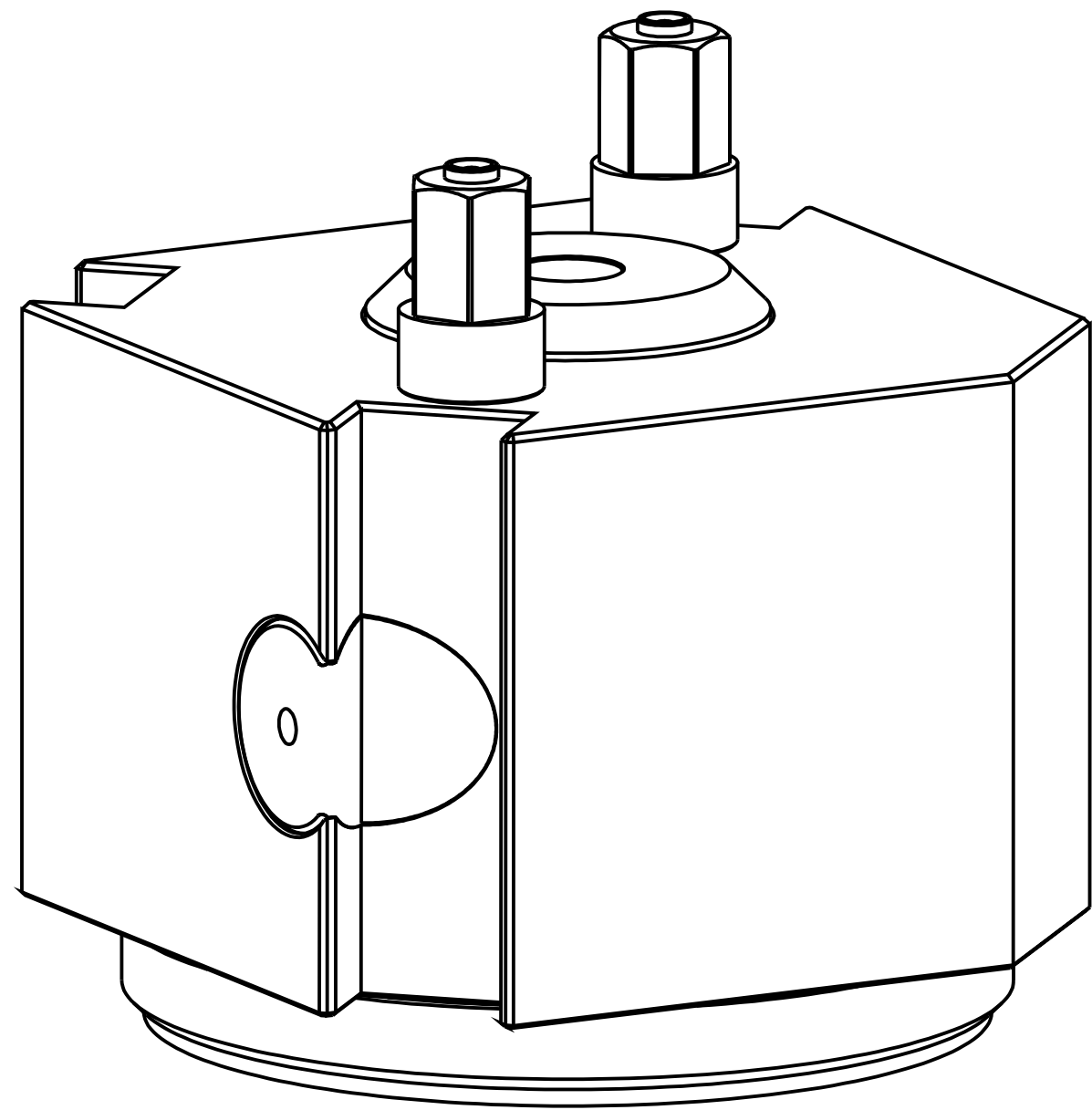
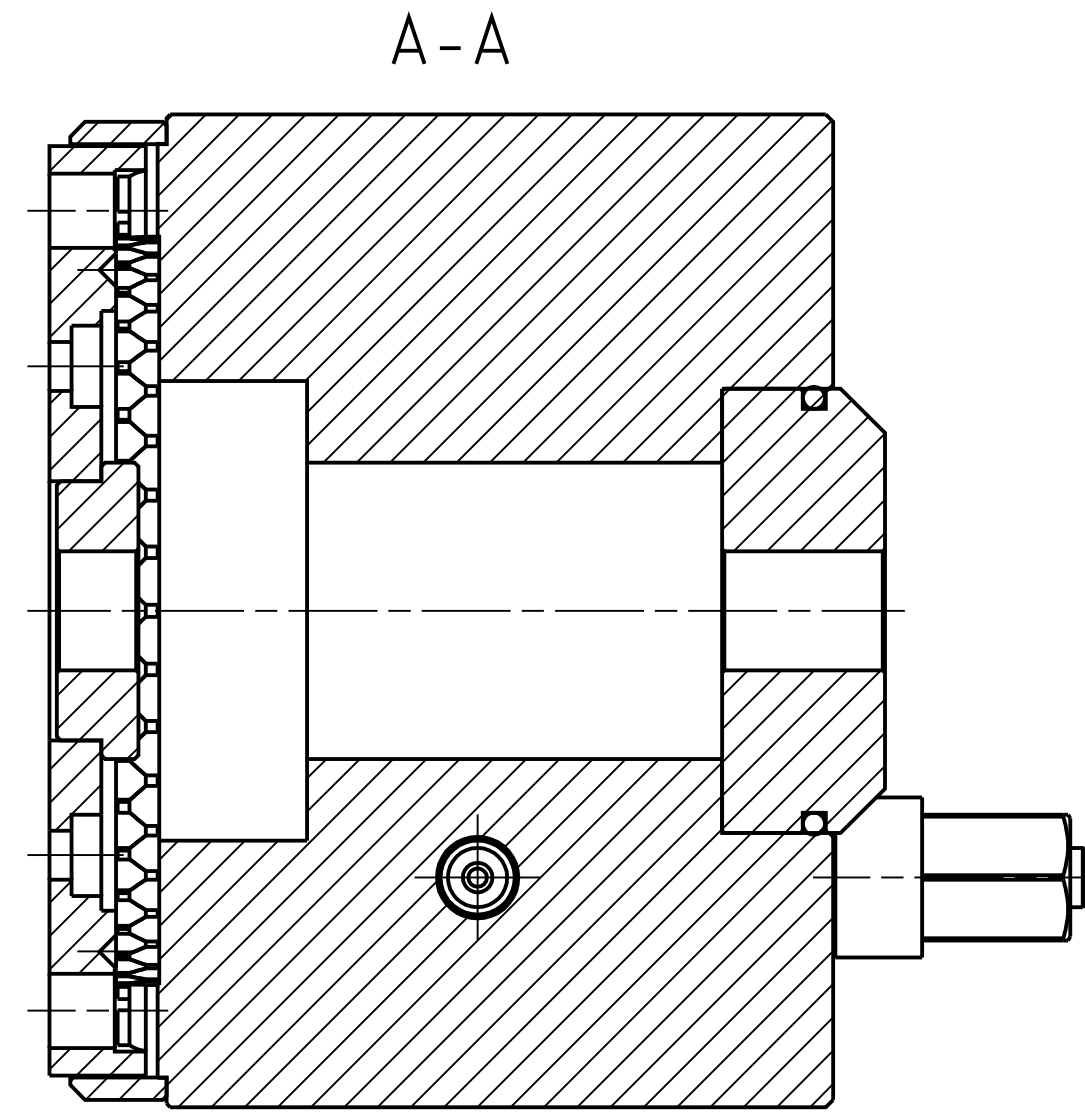
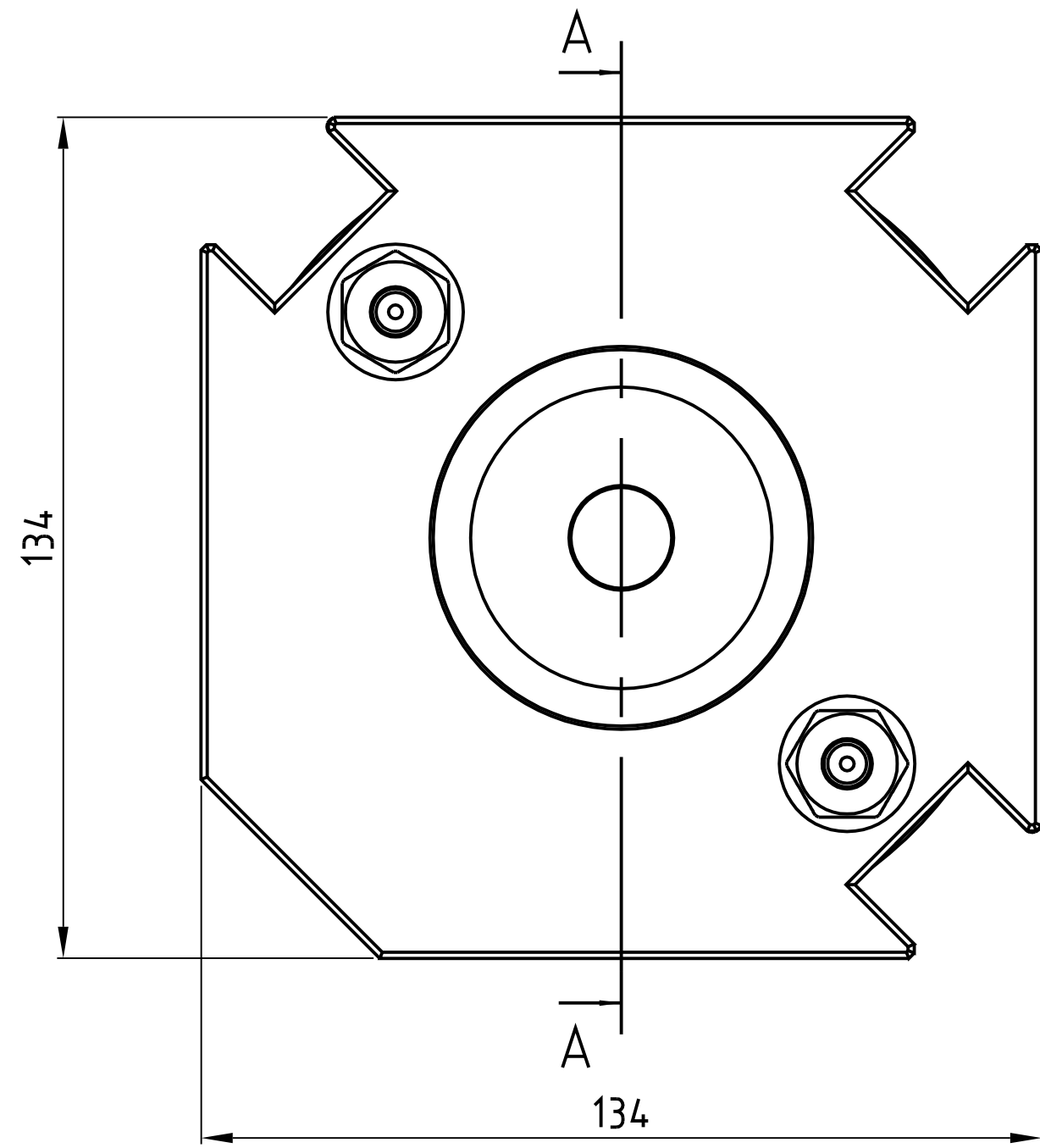
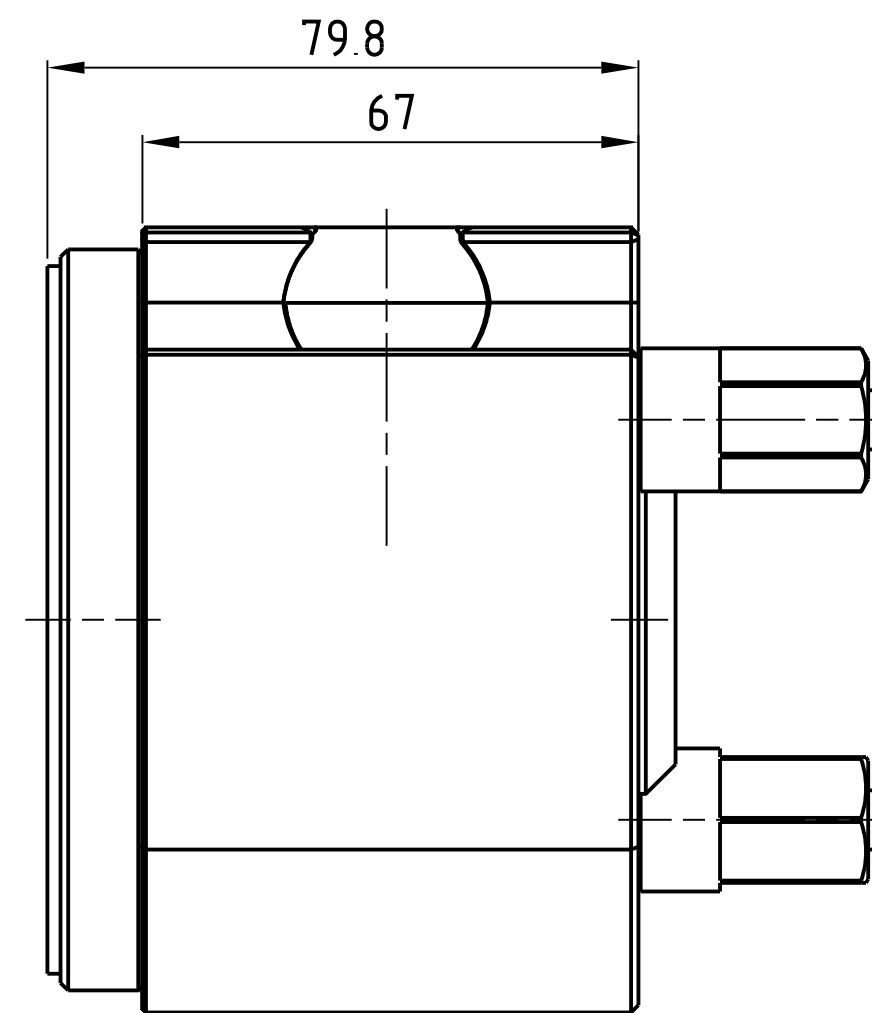
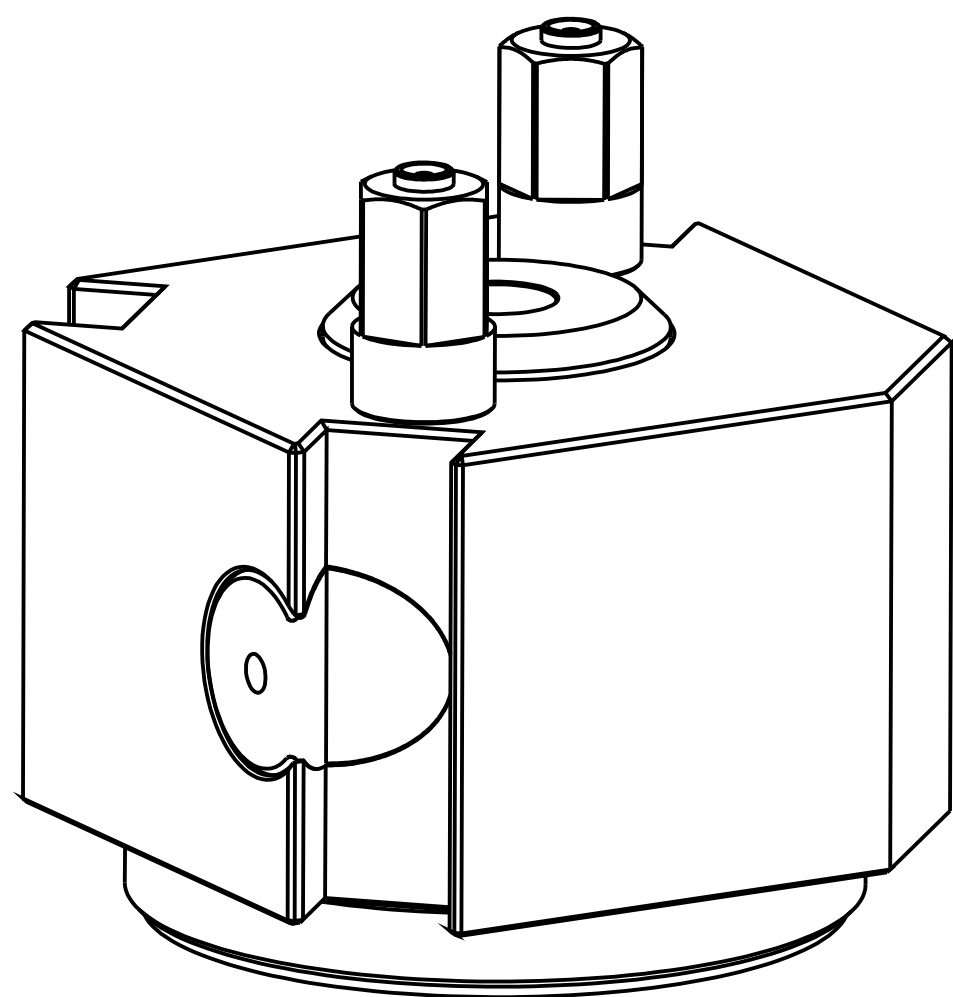
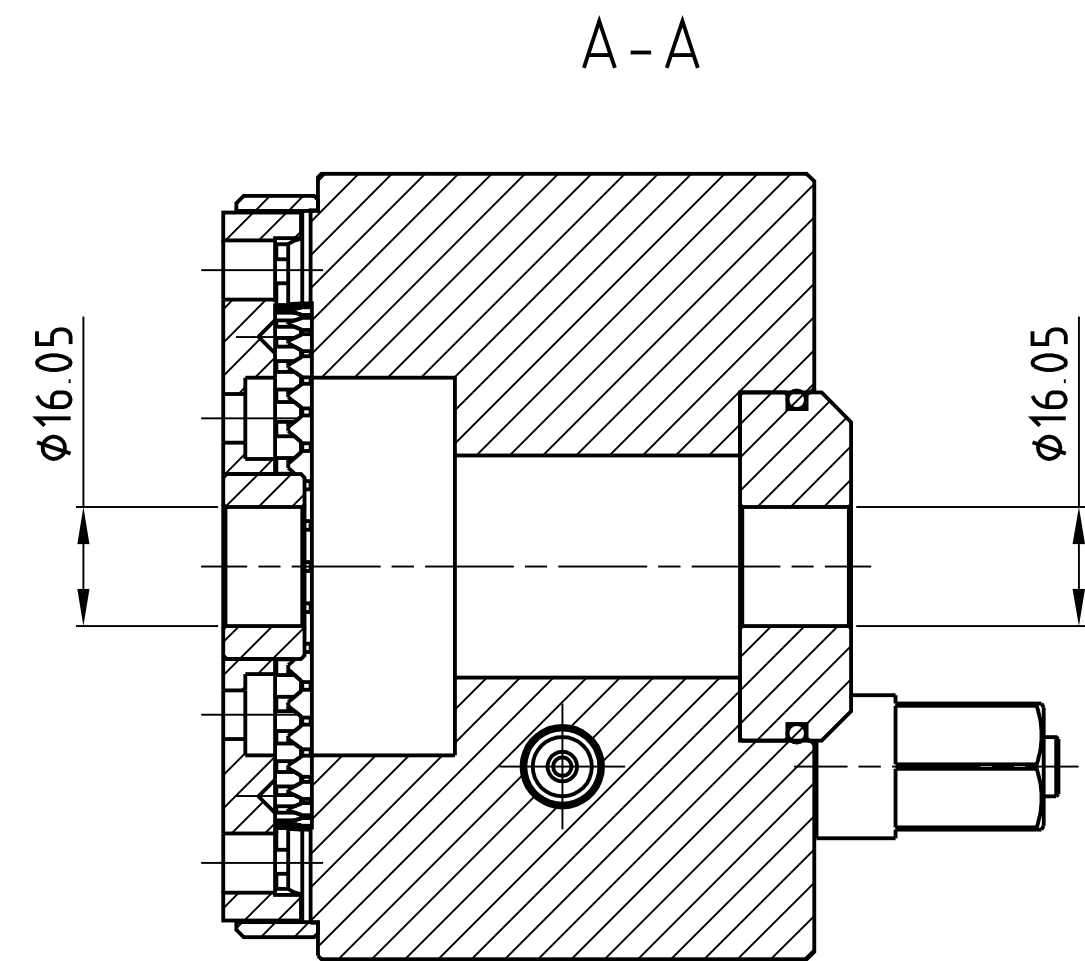
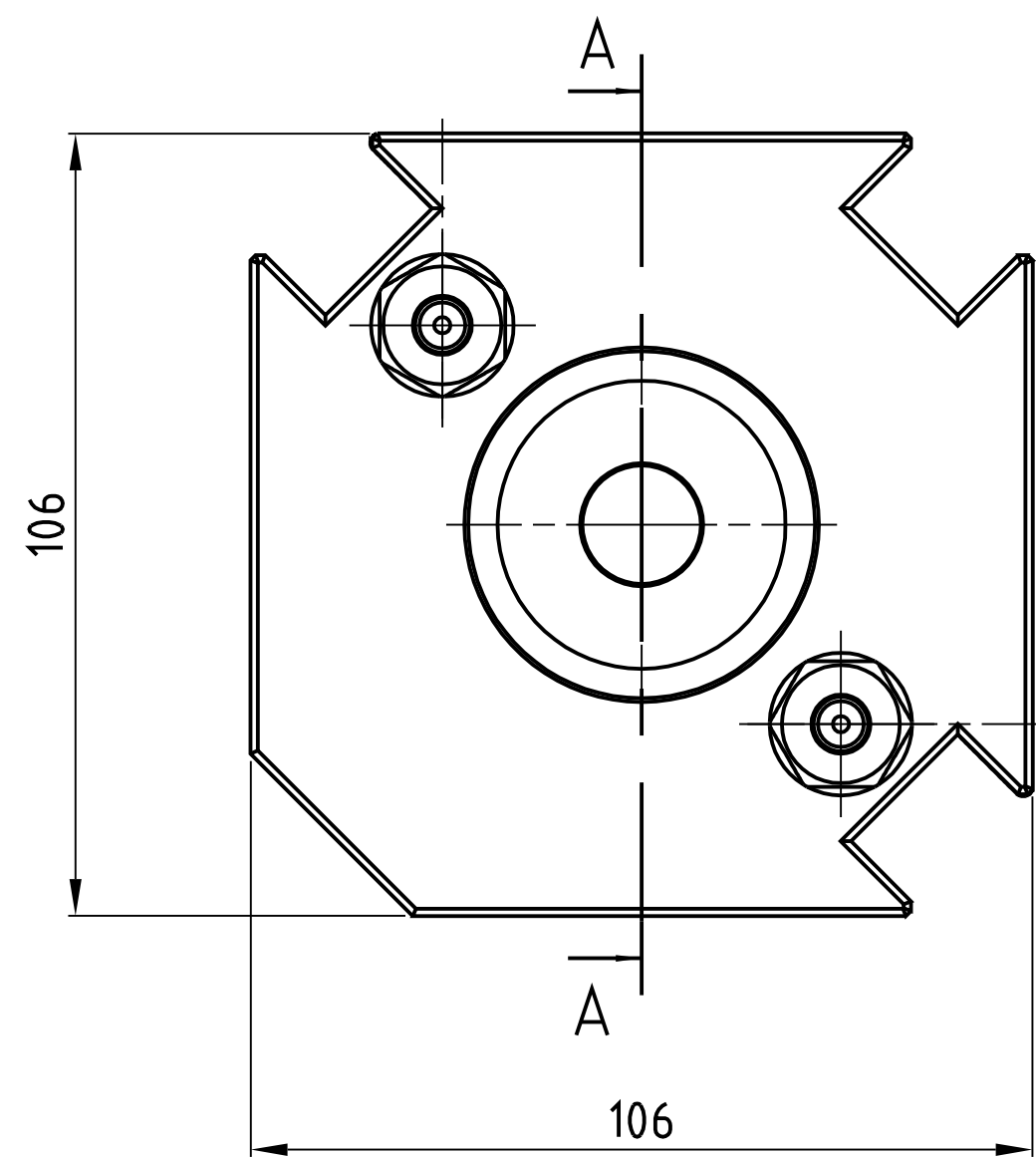


<b>Trautwein GmbH</b> 71409 Schwaikheim				Oberfläche		Maßstab 1:1		Position - Menge -	
				-		-		-	
DIN A 3				Datum 18.11.2010		Name Wiedmann		<b>Stahlhalter UD1</b>	
Rauheitsangaben				Gepr.		DIN 7168-mittel			
✓		✓		✓		✓		<b>P 11000-UD</b>	
✓		✓		✓		✓			
Rz63		Rz16		Rz4				Blatt 1	
±0,1		±0,2		±0,3		±0,5		Bl	
Name				Dateiname 3D-Stahlhalter UD 1.dwg				18.11.2010	



<b>Trautwein GmbH</b>				Oberfläche		Maßstab 1:1		Position - Menge -	
71409 Schwaikheim									
DIN A 2		Bearb. 18.11.2010		Name Wiedmann		<b>Stahlhalter UD 3</b>			
Rauheitsangaben		Gepr.		Gepr.					
✓		✓		✓		DIN 7168-mittel			
✓		✓		✓		0,5 >6 >30 >120			
✓		✓		✓		.6 ...30 .120 .400			
✓		✓		✓		±0,1 ±0,2 ±0,3 ±0,5			
Name		Dateiname		3D-Stahlhalter UD 3.dwg					
						Blatt 1			
						BI		18.11.2010	



<b>Trautwein GmbH</b>				Oberfläche	Maßstab 1:1	Position -	Menge -
71409 Schwaikheim							
DIN A 2		Bearb.	Datum	Name		Stahlhalter UD 2	
		18.11.2010	Wiedmann				
Rauheitsangaben				Gepr.			
✓	✓	✓	✓	DIN 7168-mittel			
✓	✓	✓	✓	0,5	>6	>30	>120
✓	✓	✓	✓	..6	..30	..120	..400
✓	✓	✓	✓	±0,1	±0,2	±0,3	±0,5
Name		Dateiname		3D-Stahlhalter UD 2.dwg			
						Blatt 1	Bl
						18.11.2010	