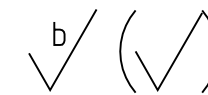


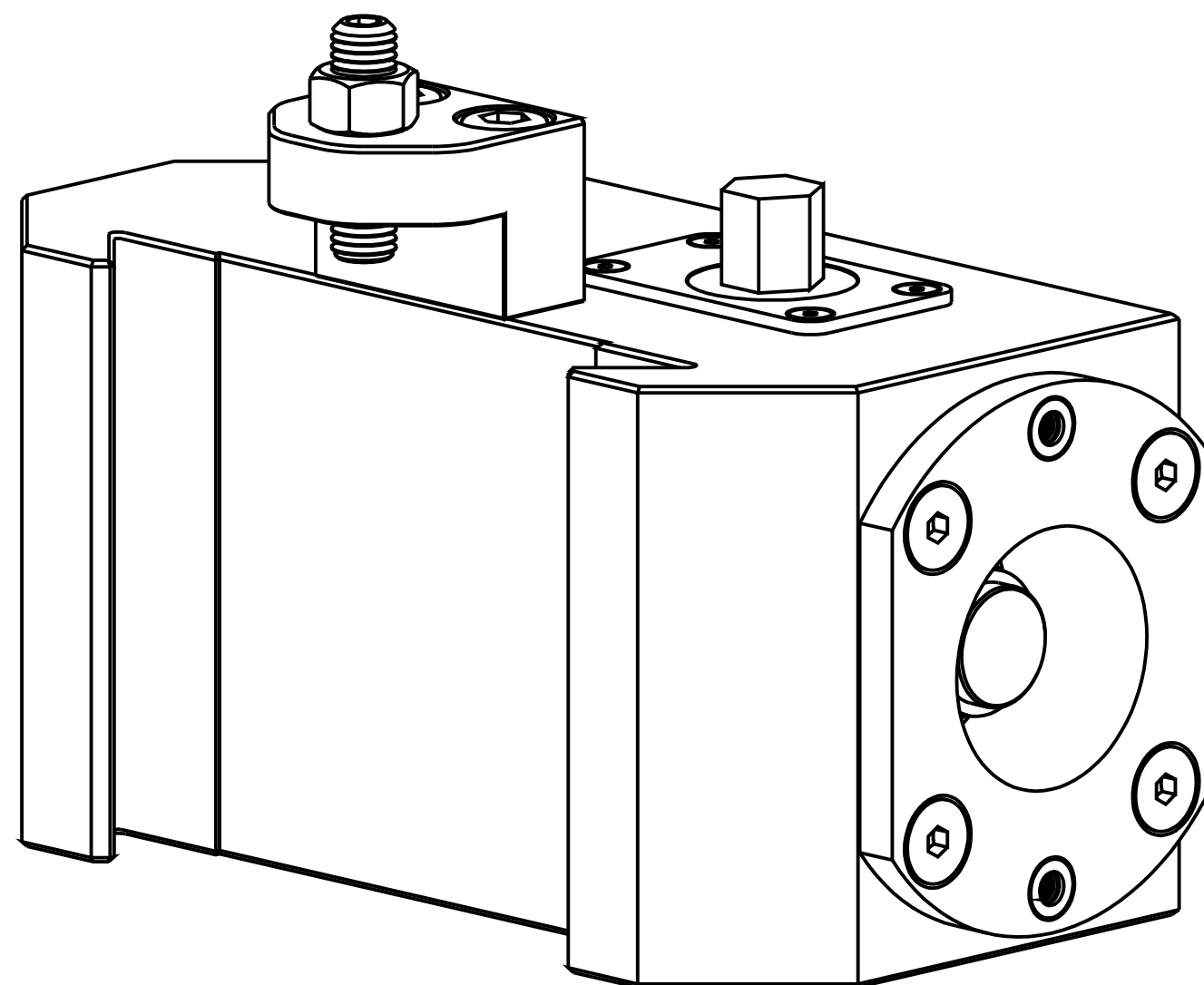
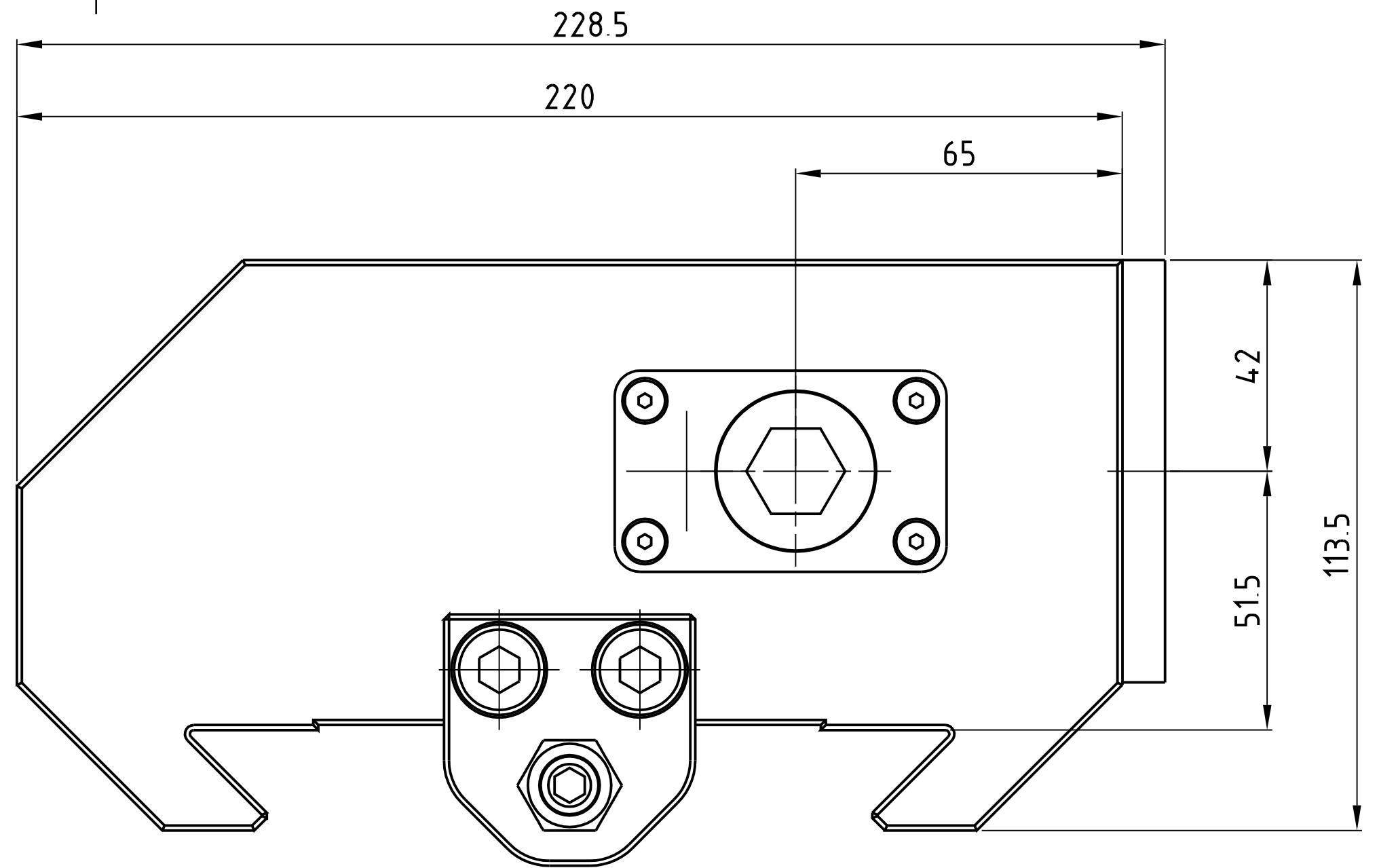
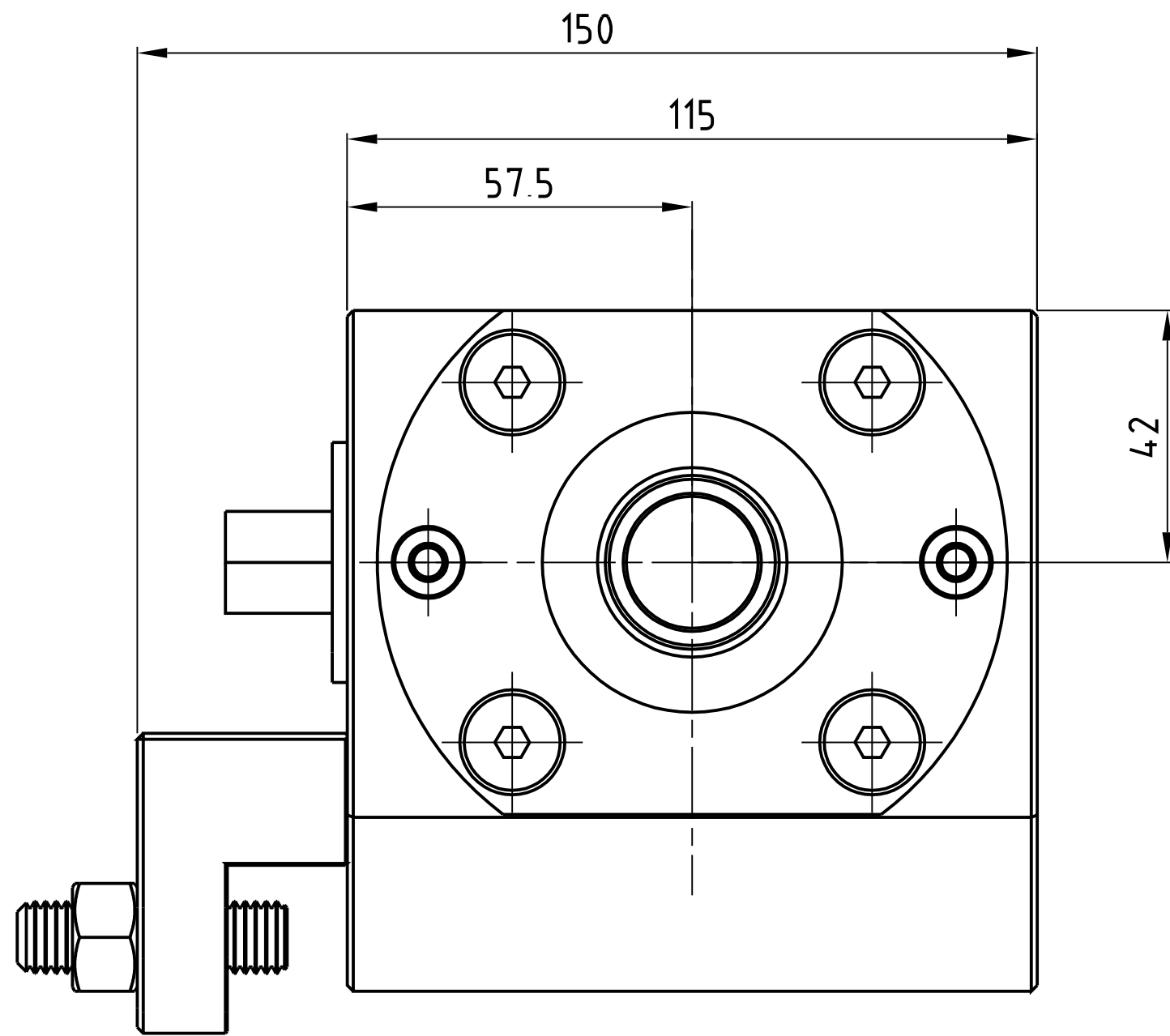
SANDVIKEinbaufansch  
Capto C4-CU-CS-11

vergütet 800 - 1000 N/mm<sup>2</sup>  
Schwalbenschwanz induktiv gehärtet  
HRC 54 - 58  
Brüniert

Kanten gebrochen 1 x 45°

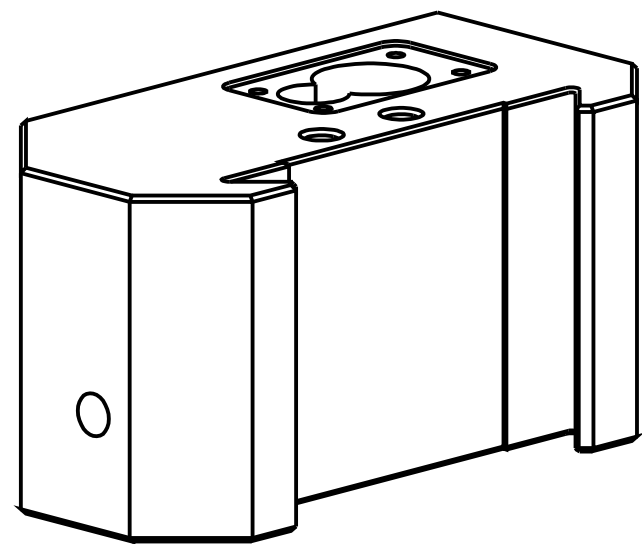
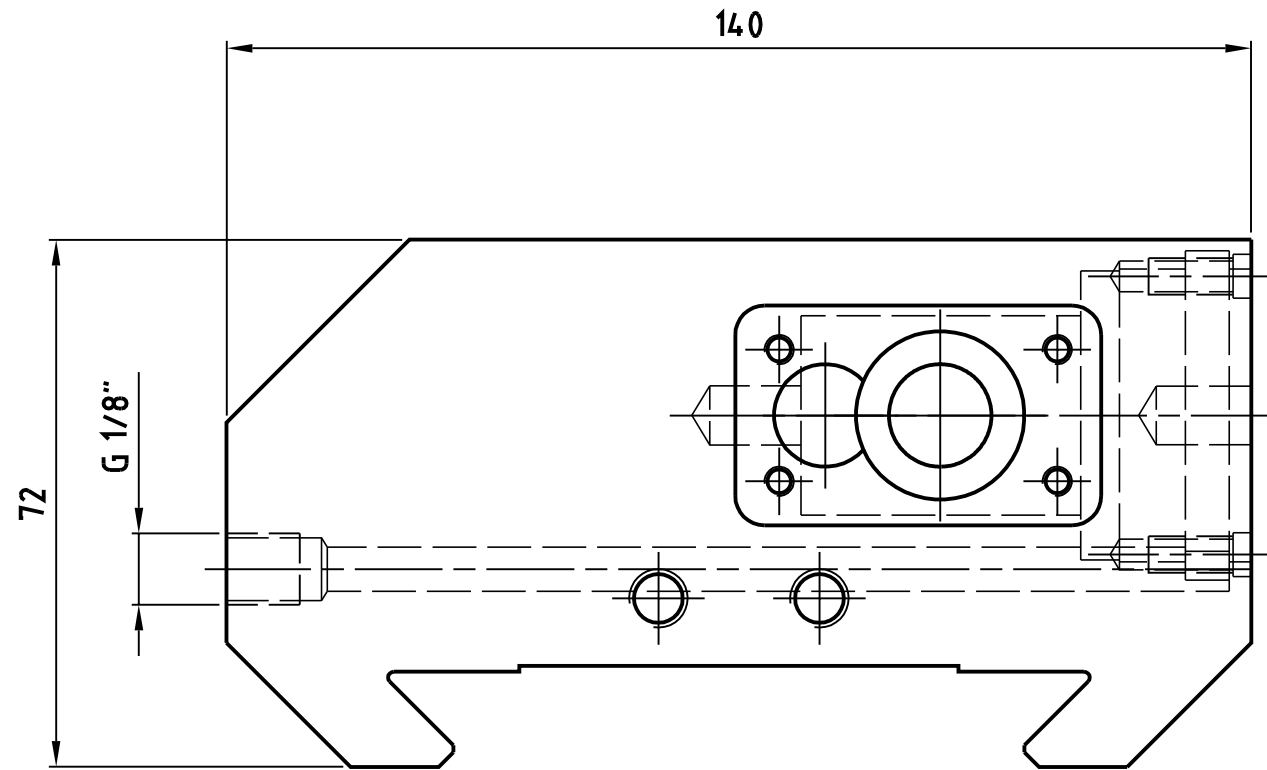
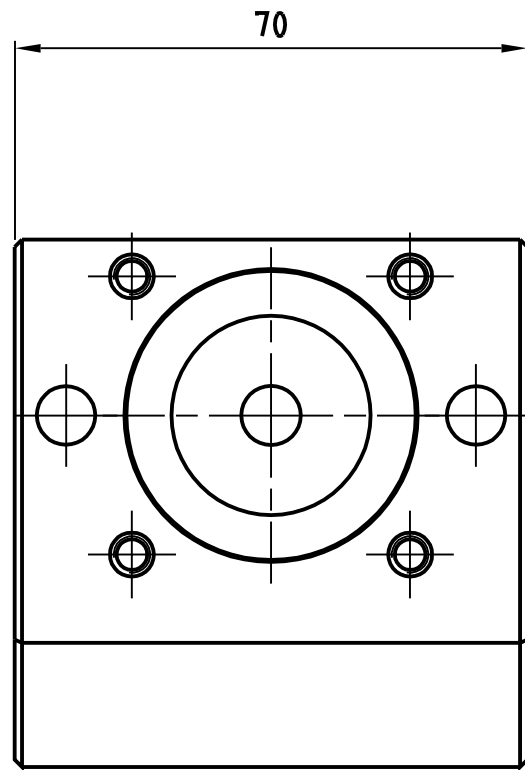


<b>Trautwein GmbH</b> 71409 Schwaikheim		Oberfläche	Maßstab 1:1	Position 1	Menge 1
		Vierkantstahl gefertigt aus WBW 3/50		CK 45 80 x 80 x 144	
DIN A 3	Bearb.	Datum 12.08.2010	Name Wiedmann		
Rauheitsangaben		Gepr.	Sonderhalter WB 3-PSC40 (Capto-C4)-L		
✓	✓ <sup>a</sup>	✓ <sup>b</sup>	✓ <sup>c</sup>	Sonderwechselhalter Gr. III	
✓	✓ <sup>Rz63</sup>	✓ <sup>Rz16</sup>	✓ <sup>Rz4</sup>	P 131C4-L.1-00	
		±0,1	±0,2	±0,3	±0,5
Name		Dateiname 3D-Sonderhalter WBW 3-Capto-C4-L.dwg		Blatt 1	
				12.08.2010	



Einbaufansch SANDVIK  
Capto C6-CU-CS-11

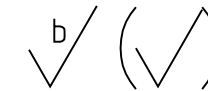
<b>Trautwein GmbH</b>		Oberfläche	Maßstab 1:1	Position -	Menge -
71409 Schwaikheim					
DIN A2	Bearb. 15.03.2011	Datum	Name	WB 5-PSC63 (Capto C6)-R Sonderwechselhalter Gr. V	
	Gepr. Wiedmann				
Rauheitsangaben		DIN 7168-mittel		P 151C6-R	
✓	✓	✓	✓		
✓	✓	✓	✓	Blatt 1	
✓	✓	✓	✓	BI	
Name		Dateiname		15.03.2011	
3D-WB 5-PSC63 (Capto C6)-R.dwg					



SANDVIK Einbaufansch  
Capto C4-CU-CS-11

vergütet 800 - 1000 N/mm<sup>2</sup>  
Schwalbenschwanz induktiv gehärtet  
HRC 54 - 58  
Brüniert

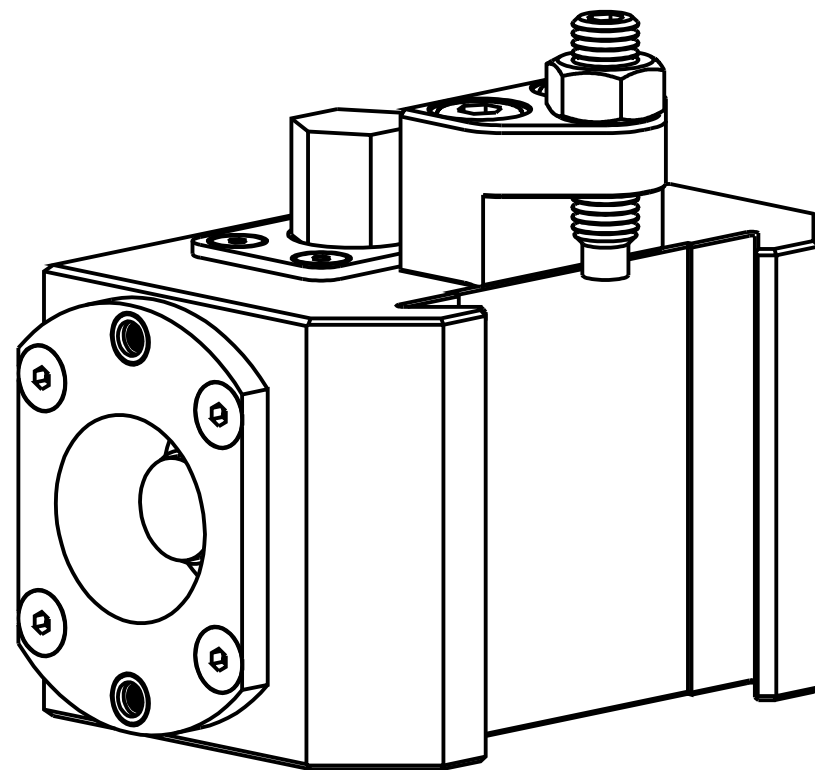
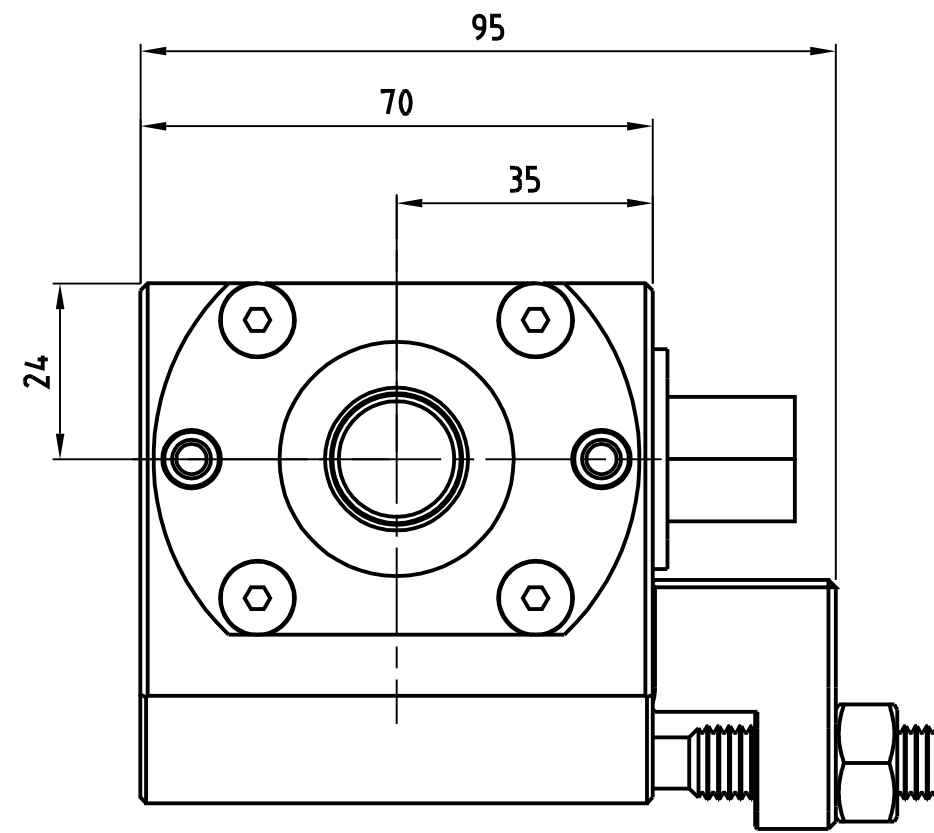
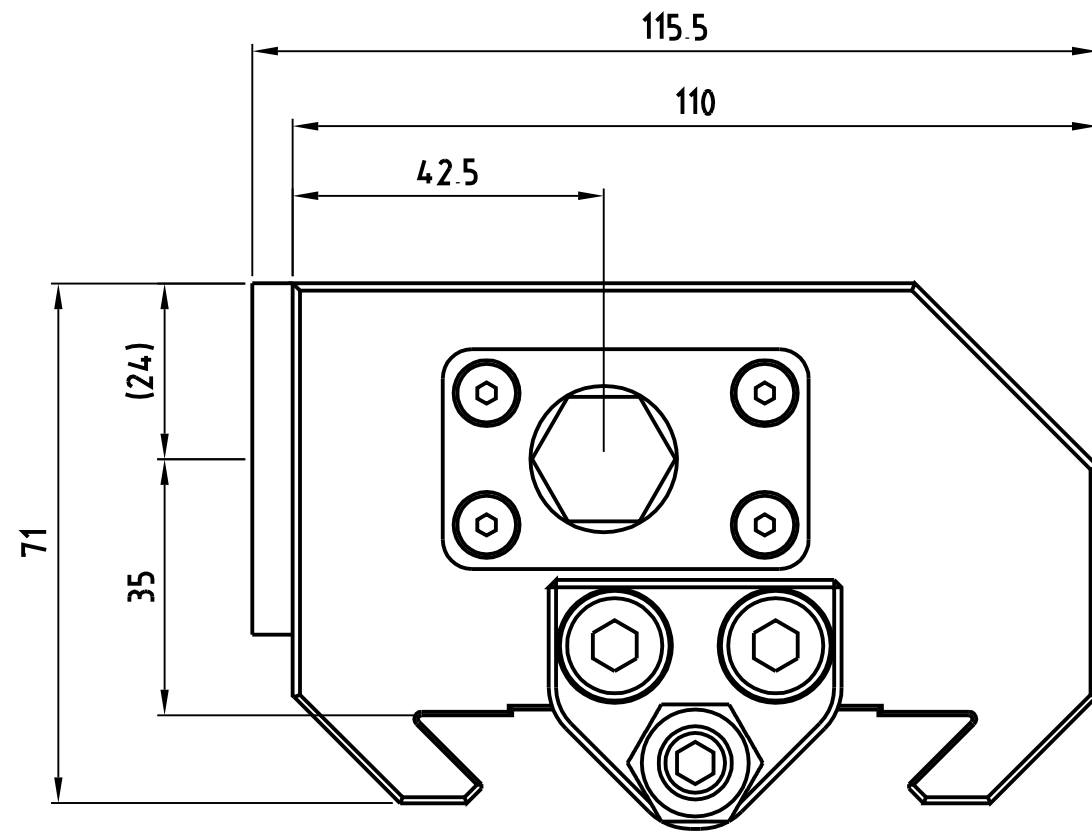
Kanten gebrochen 1 x 45°



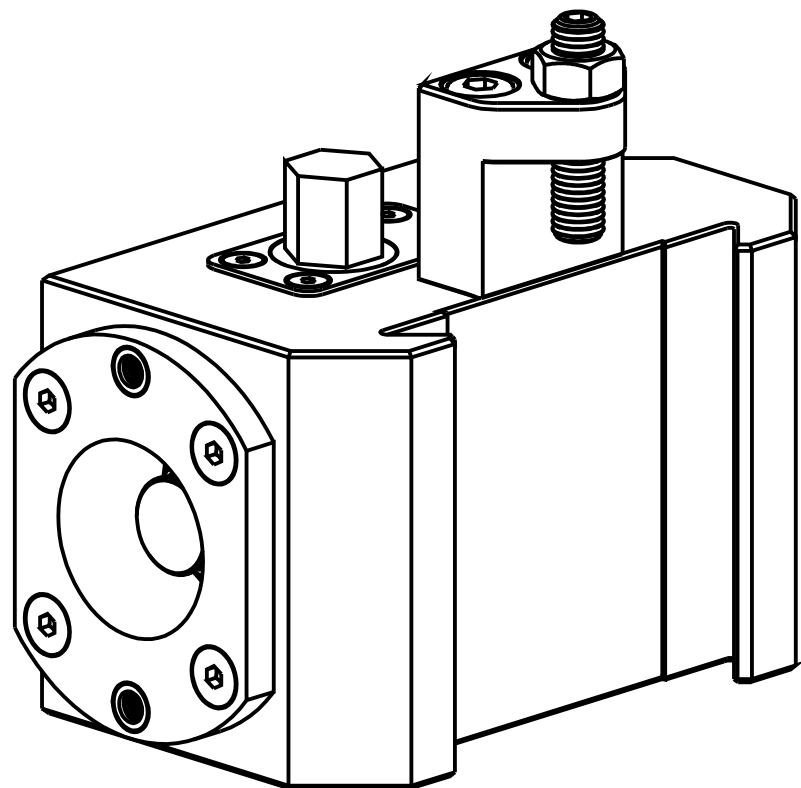
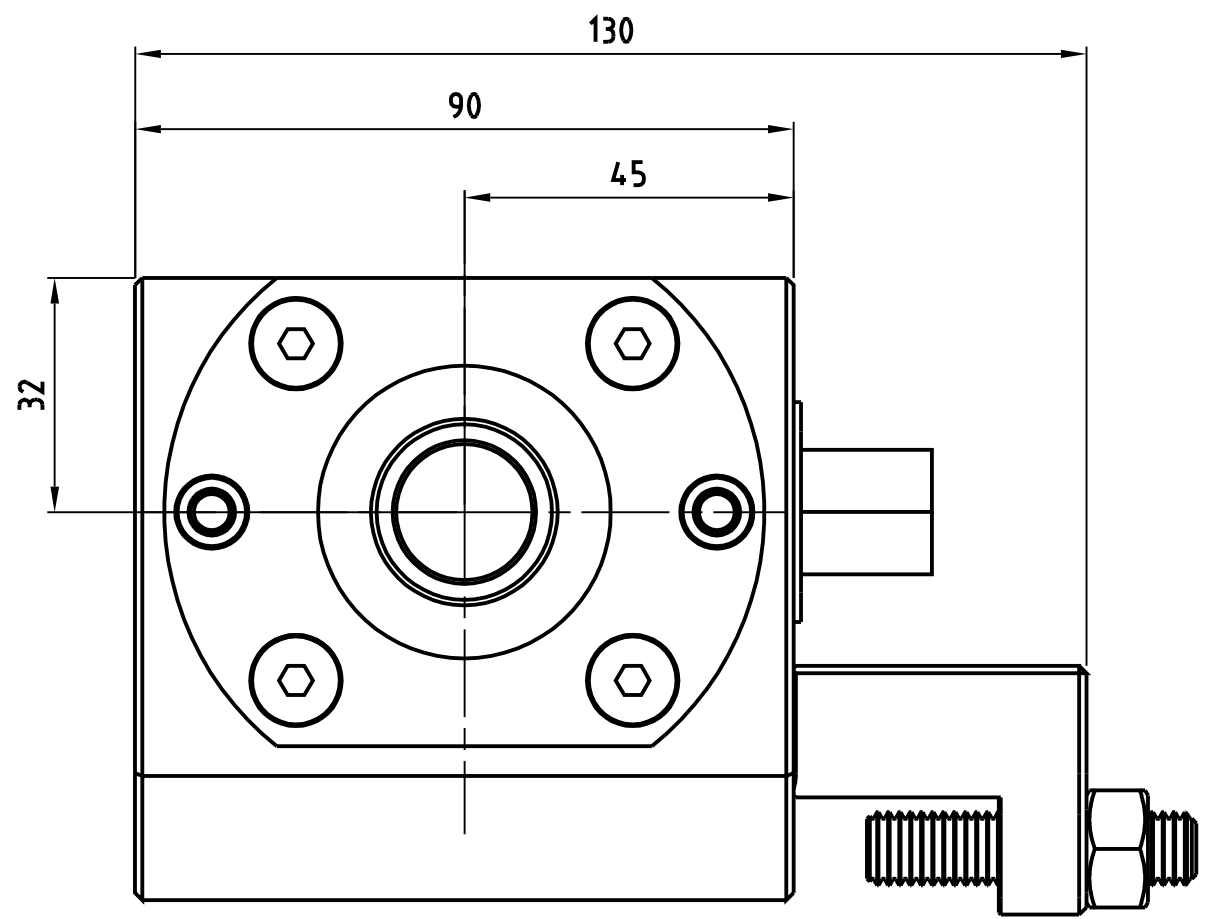
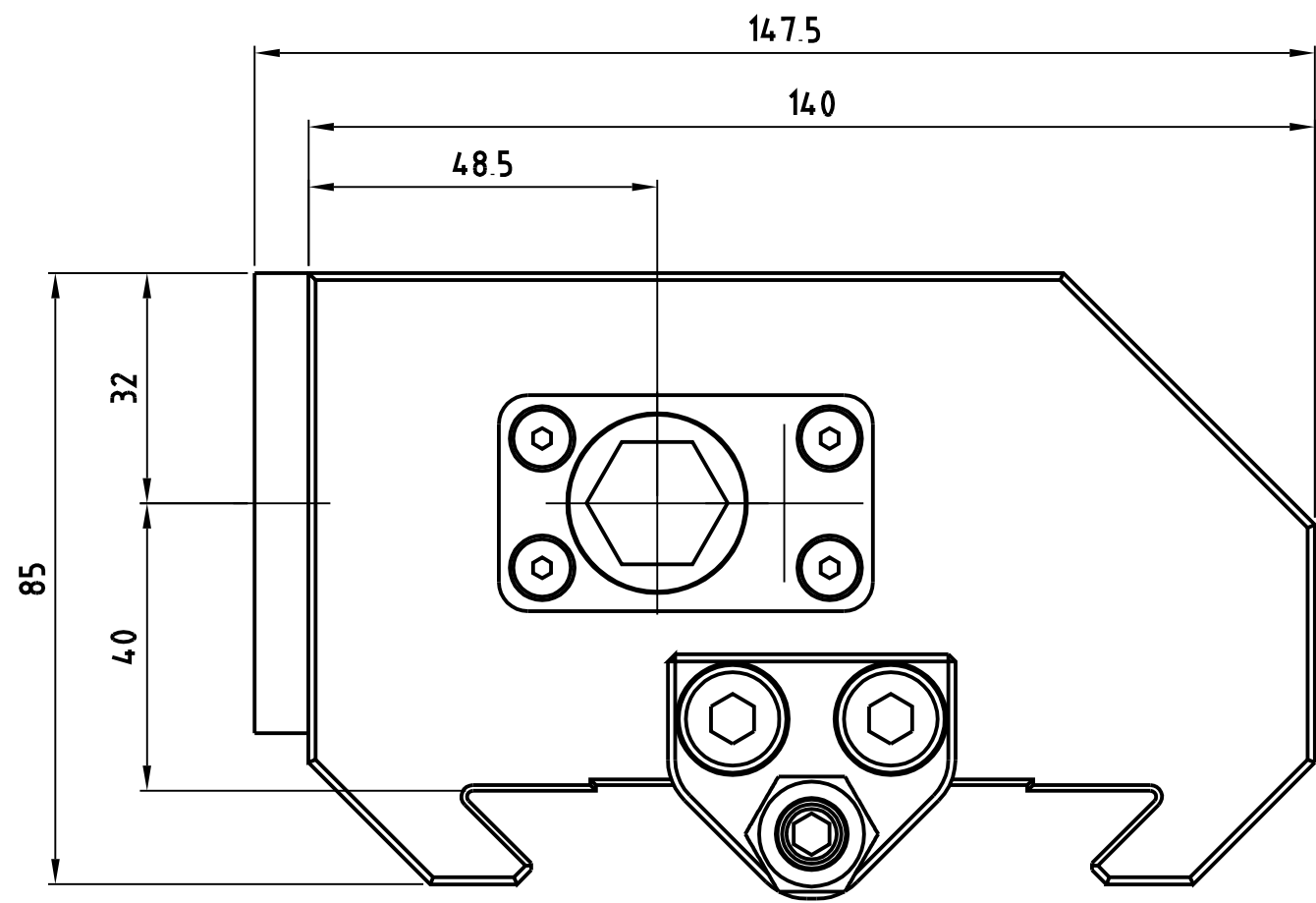
<b>Trautwein GmbH</b> 71409 Schwaikheim		Oberfläche	Maßstab 1:1	Position 1	Menge 1
			gefertigt aus WBW 3/50		
DIN A 3	Bearb. 12.08.2010	Datum	Name		
Rauheitsangaben		Gepr.	Wiedmann		
<input checked="" type="checkbox"/> a/ <input checked="" type="checkbox"/> b/ <input checked="" type="checkbox"/> c/	DIN 7168-mittel		<b>Sonderhalter WB 3-PSC40 (Capto-C4)-R</b> Sonerwechselhalter Gr. III		
<input checked="" type="checkbox"/> Rz63 <input checked="" type="checkbox"/> Rz16 <input checked="" type="checkbox"/> Rz4	0,5 ..6	>6 ..30	>30 ..120	>120 ..400	Blatt 1 Bl
	±0,1	±0,2	±0,3	±0,5	
Name		Dateiname 3D-Sonderhalter WB 3-Capto-CU-CS-11.dwg			

P 131C4-R.1-00

12.08.2010

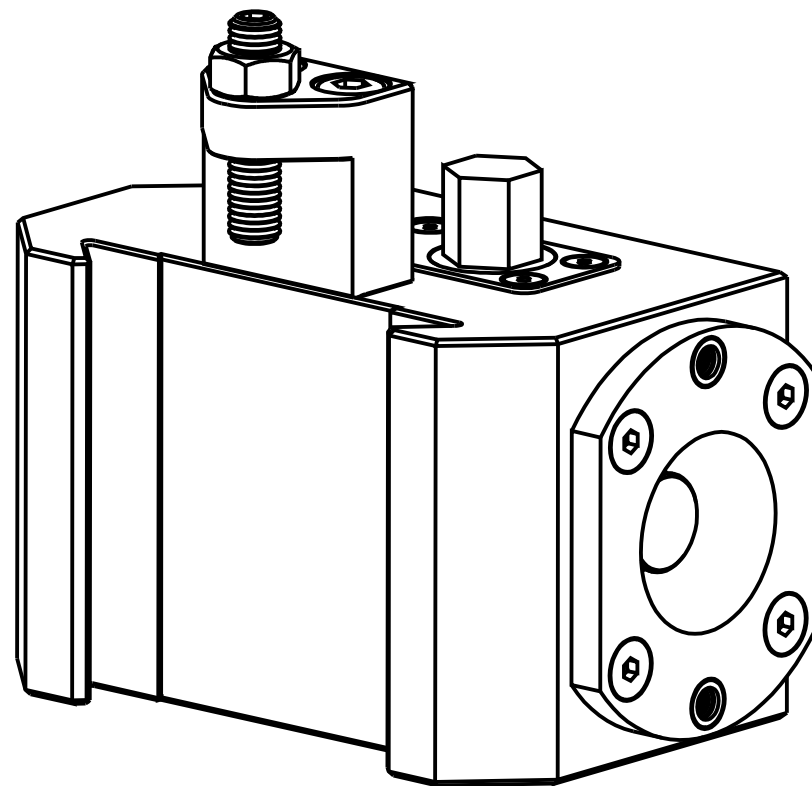
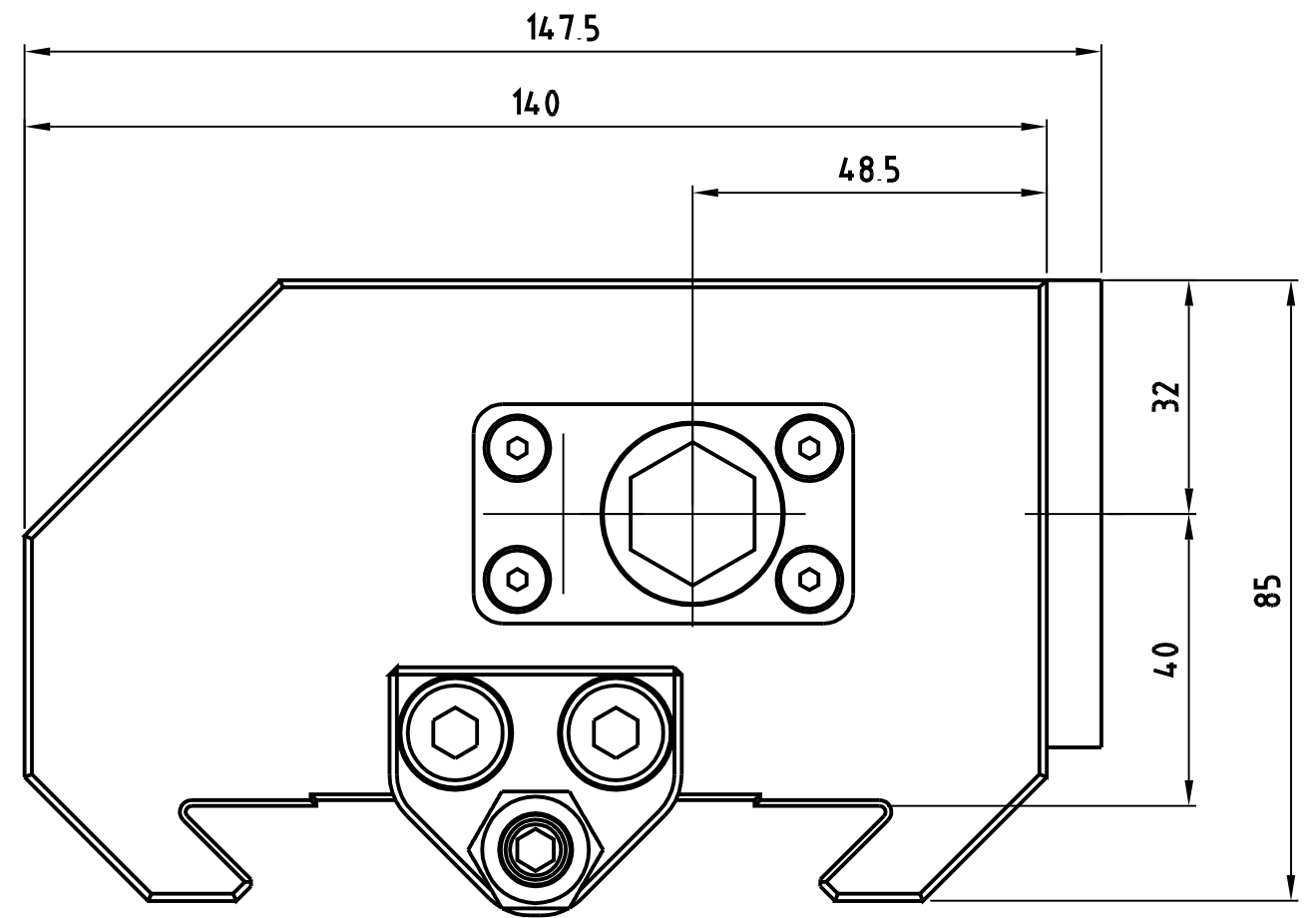
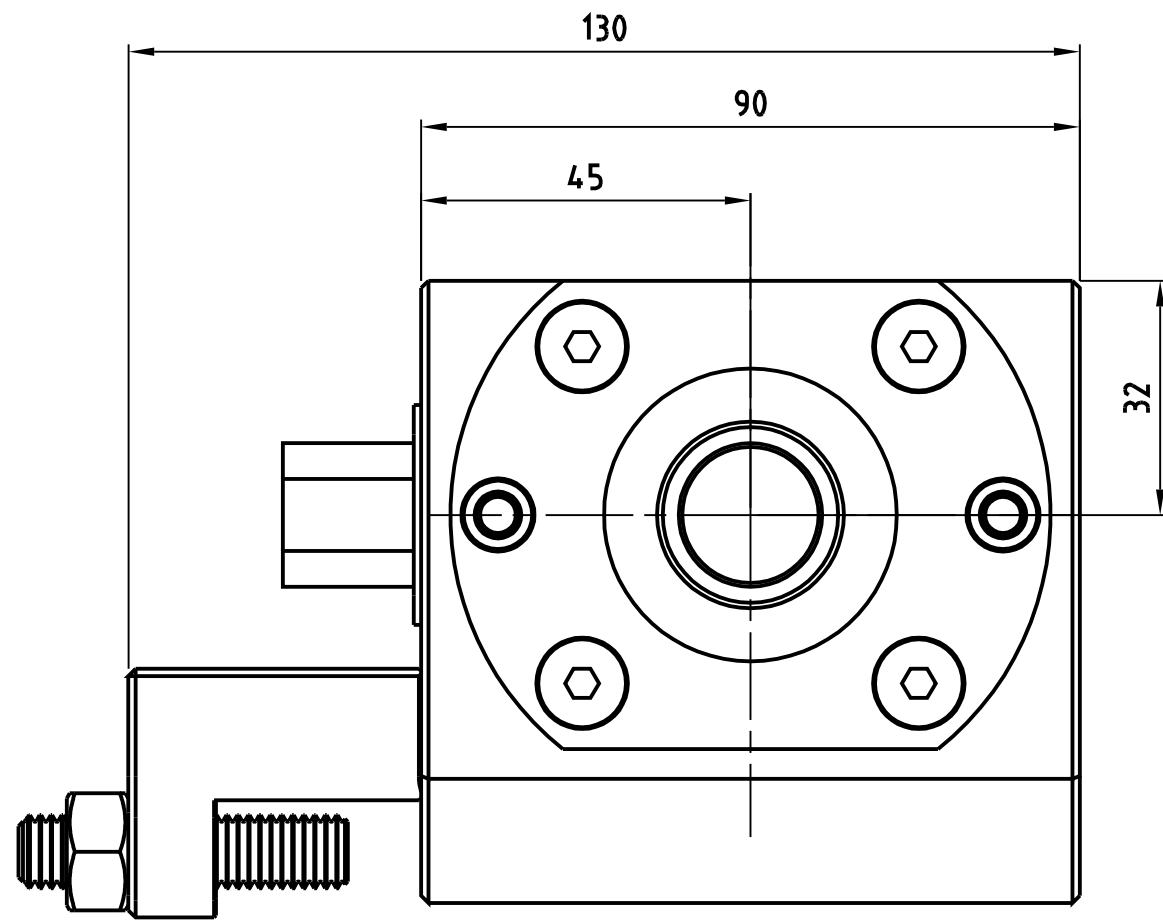


<b>Trautwein GmbH</b> 71409 Schwaikheim		Oberfläche	Maßstab 1:1	Position -	Menge -
		-			
DIN A 3	Bearb.	Datum	Name		
	24.07.2009	24.07.2009	Wiedmann		
Rauheitsangaben		Gepr.			
✓	✓ <sup>a</sup>	✓ <sup>b</sup>	✓ <sup>c</sup>	DIN 7168-mittel	
✓	✓ <sup>Rz63</sup>	✓ <sup>Rz16</sup>	✓ <sup>Rz4</sup>	0,5 ..6	>6 ..30
				>30 ..120	>120 ..400
	±0,1	±0,2	±0,3	±0,5	
Name		Dateiname		3D-WB 2-Capto-C4-CU-CS-11-L.dwg	
			WB 2-Capto-C4-CU-CS-11-L		Blatt 1
			Sonderwechselhalter Gr. II		
			P 121C4-L		Bl 24.07.2009



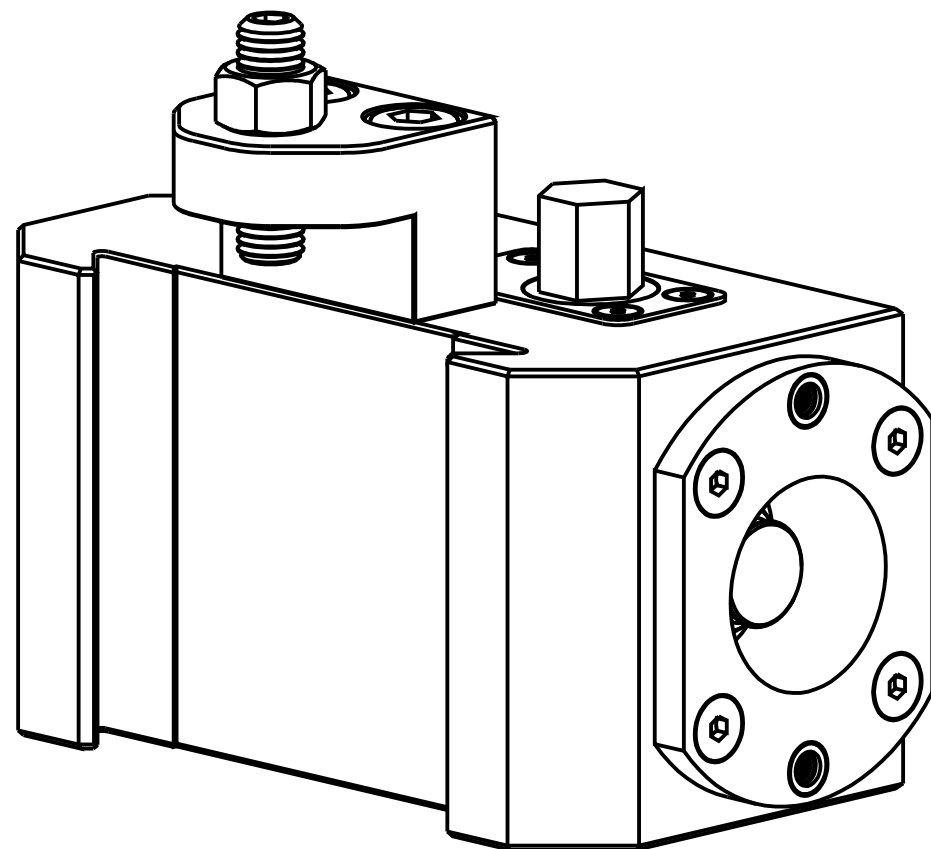
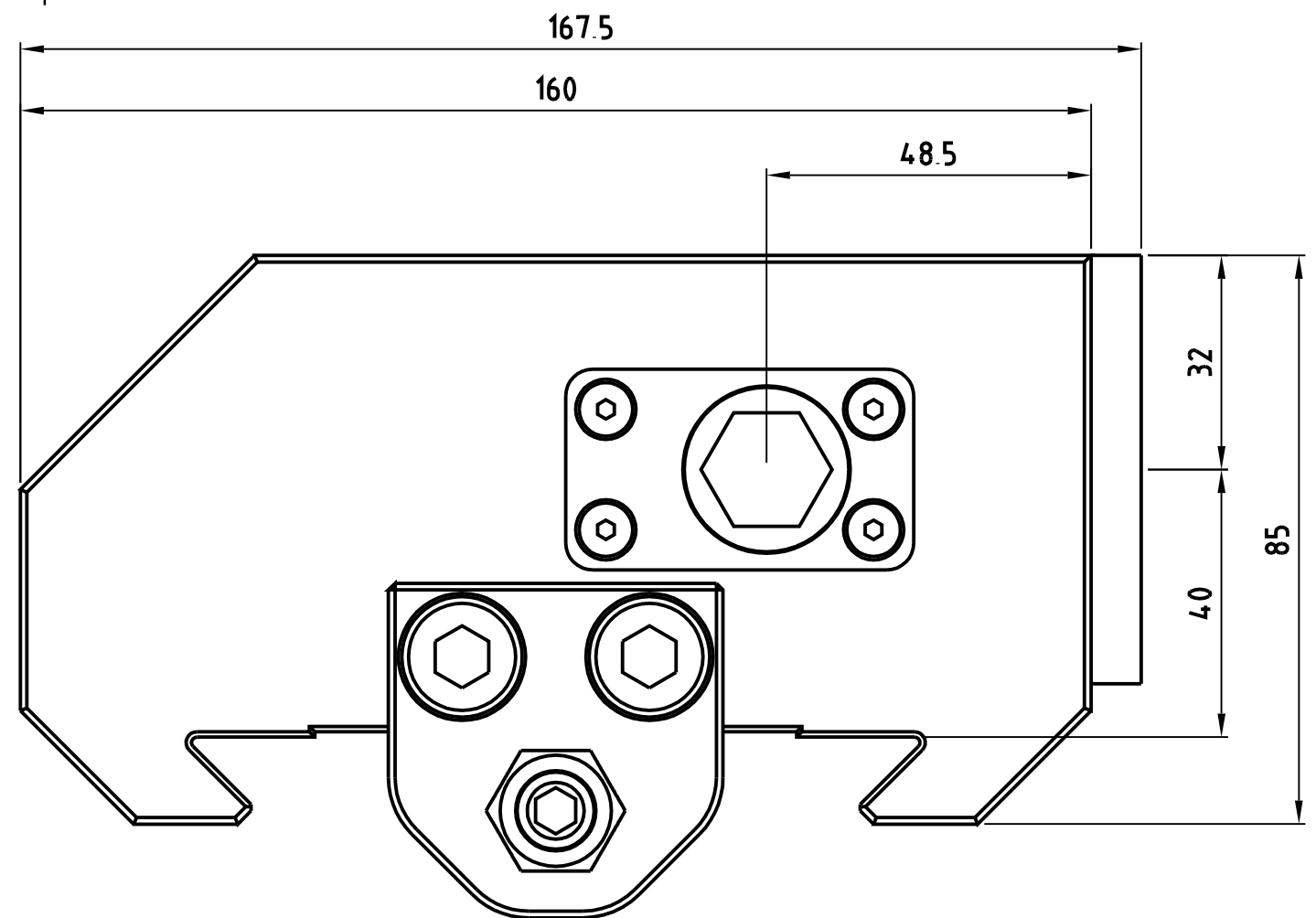
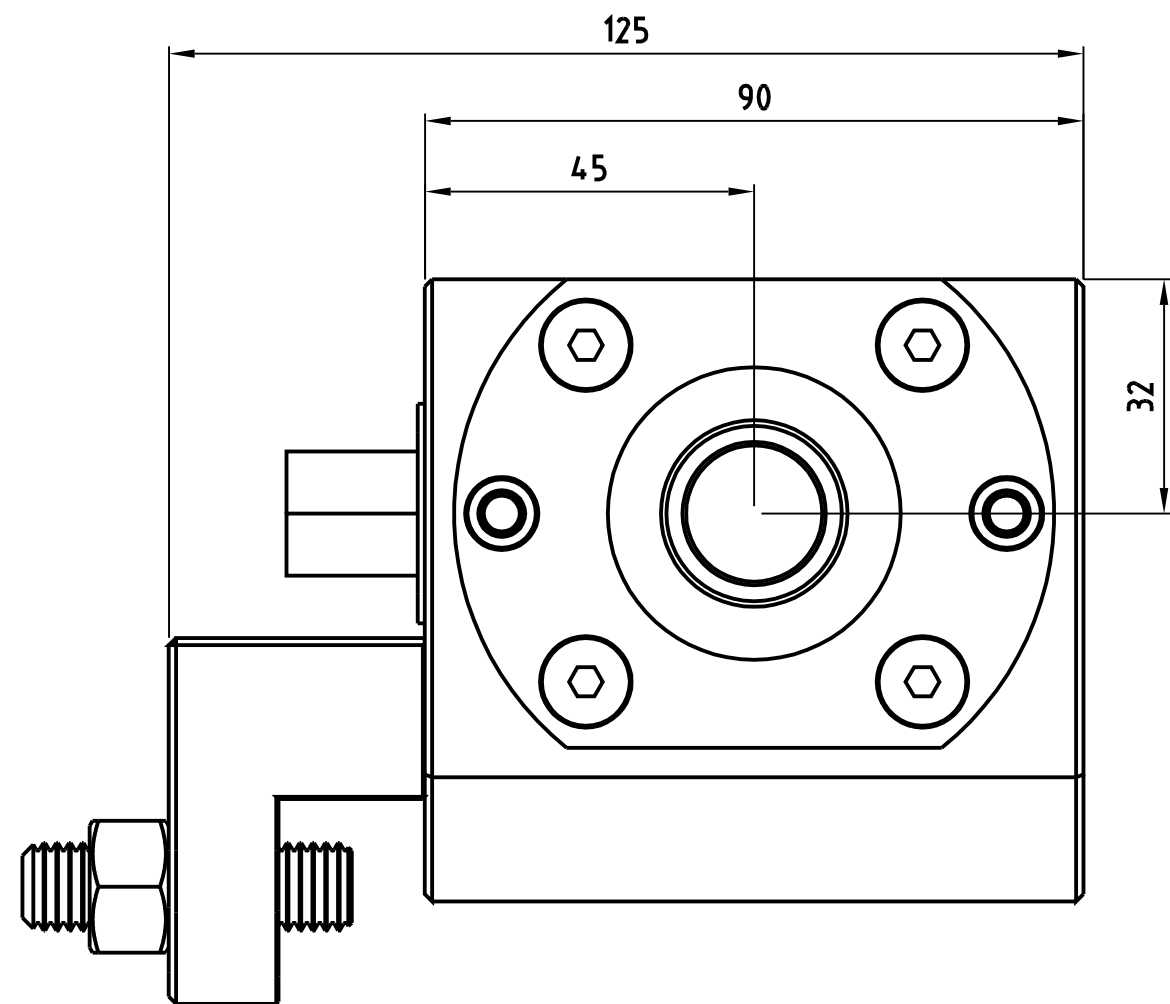
Einbaufansch SANDVIK  
Capto C5-CU-CS-11

<b>Trautwein GmbH</b> 714 09 Schwaikheim		Oberfläche	Maßstab 1:1	Position -	Menge -
		-			
DIN A 3		Datum	Name		
Rauheitsangaben		Bearb. 11.08.2010	Wiedmann		
<input checked="" type="checkbox"/> a/ <input checked="" type="checkbox"/> b/ <input checked="" type="checkbox"/> c/		DIN 7168-mittel 0,5 >6 >30 >120 ..6 ..30 ..120 ..400			
<input checked="" type="checkbox"/> Rz63 <input checked="" type="checkbox"/> Rz16 <input checked="" type="checkbox"/> Rz4		±0,1	±0,2	±0,3	±0,5
Name		Dateiname 3D-WB 3-Capto-C5-CU-CS-11.dwg		WB 3-PSC50 (Capto C5)-L Sonderwechselhalter Gr. III	
				P 131C5-L	Blatt 1
					Bl
				11.08.2010	



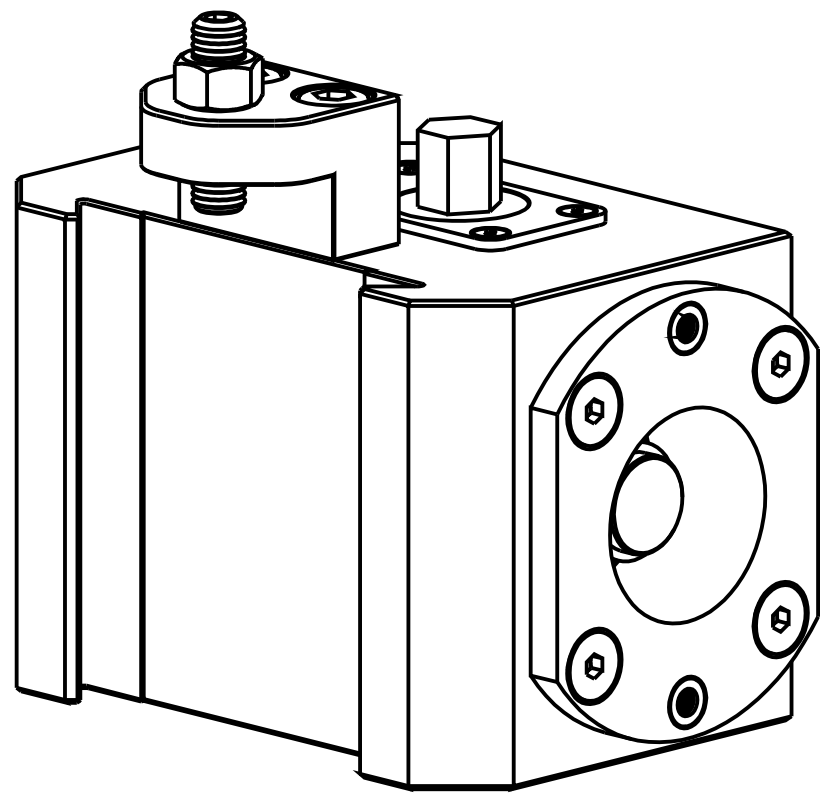
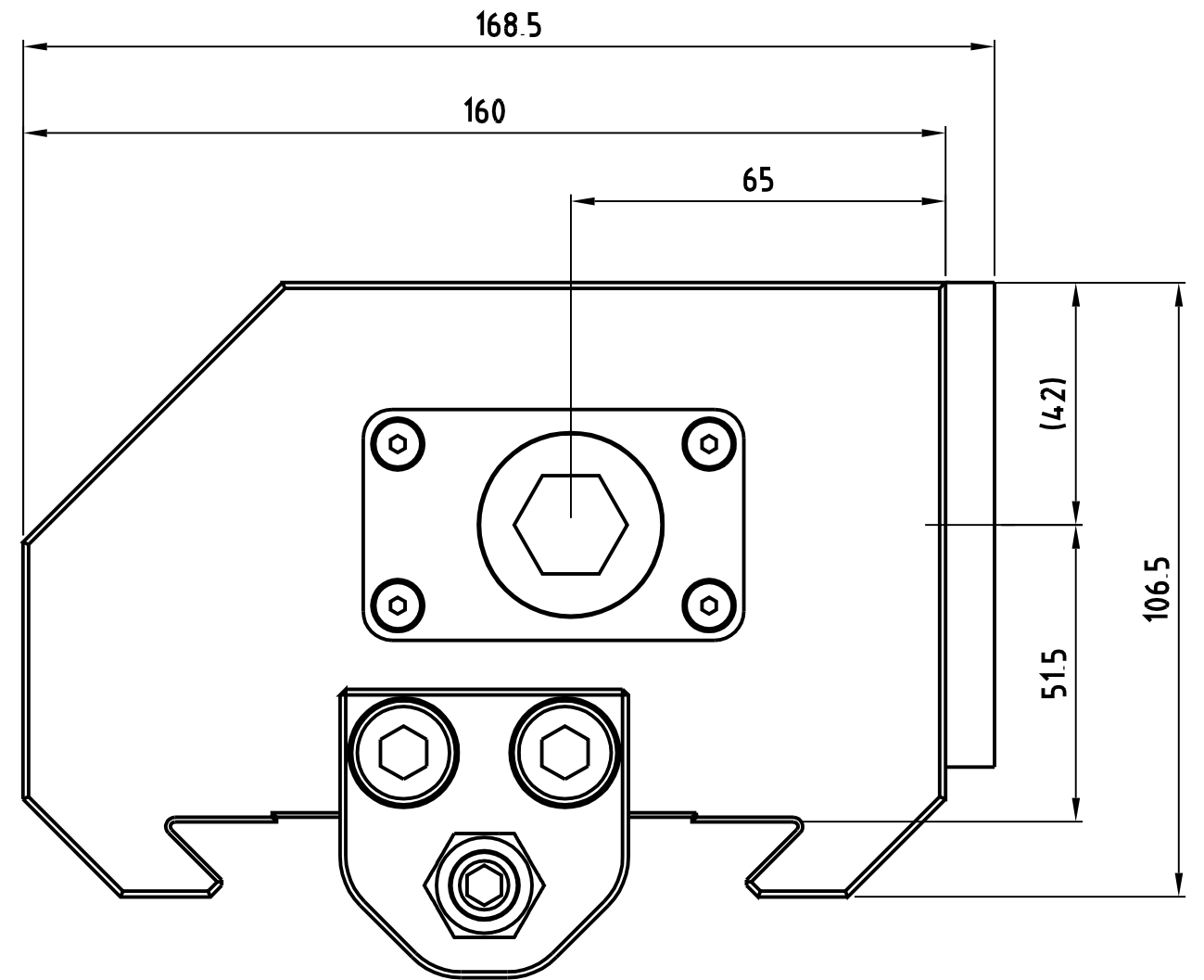
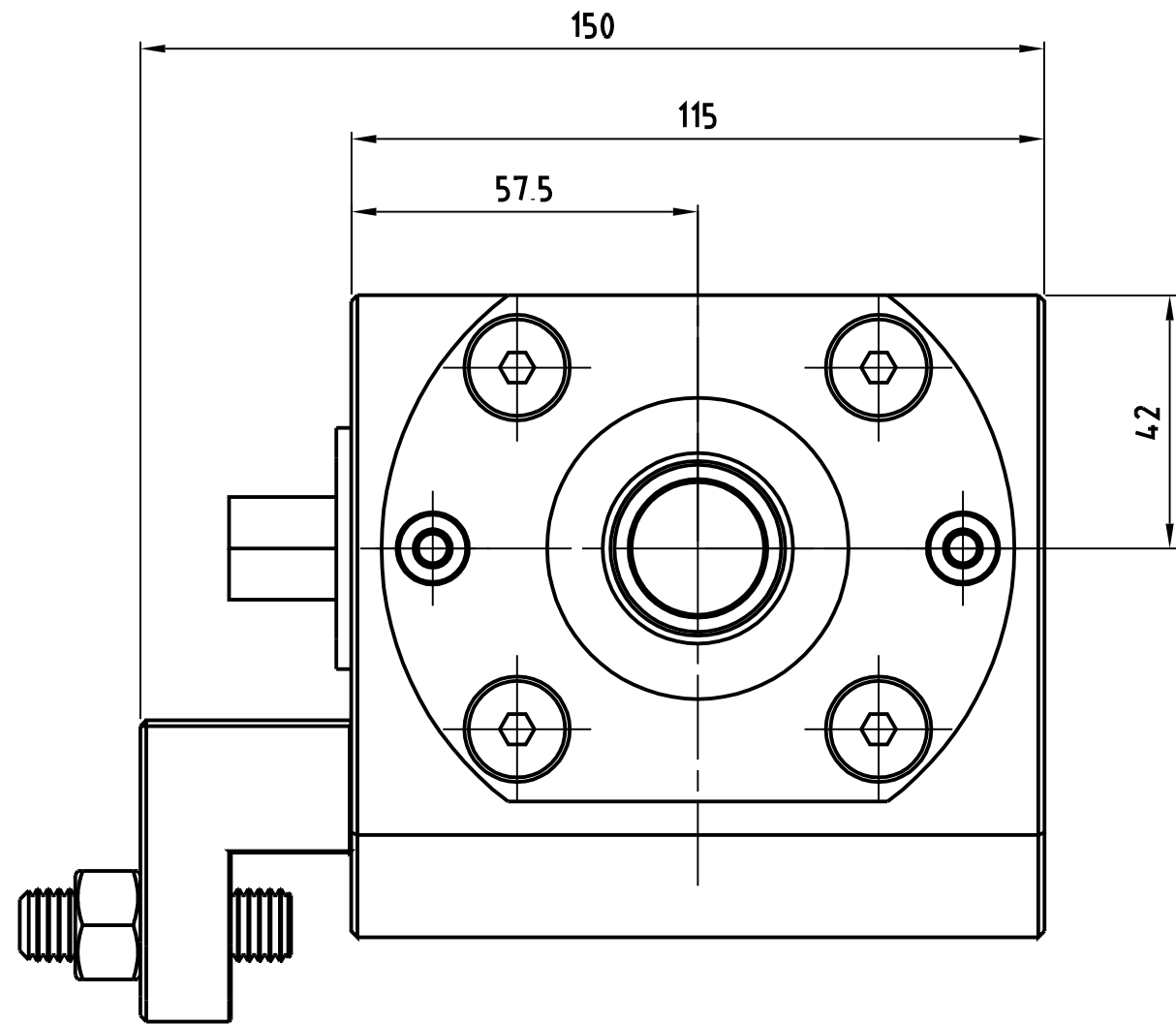
Einbaufansch SANDVIK  
Capto C5-CU-CS-11

<b>Trautwein GmbH</b> 71409 Schwaikheim		Oberfläche	Maßstab 1:1	Position -	Menge -
		-			
DIN A 3		Datum	Name		
Rauheitsangaben		Bearb. 11.08.2010	Wiedmann		
<input checked="" type="checkbox"/> a/ <input checked="" type="checkbox"/> b/ <input checked="" type="checkbox"/> c/		DIN 7168-mittel			
<input checked="" type="checkbox"/> Rz63 <input checked="" type="checkbox"/> Rz16 <input checked="" type="checkbox"/> Rz4		0,5	>6	>30	>120
		..6	..30	..120	..400
		±0,1	±0,2	±0,3	±0,5
		Name			
		Dateiname 3D-WB 3-Capto-C5-CU-CS-11-R.dwg			
		WB 3-PSC50 (Capto C5)-R			Blatt 1
		Sonderwechselhalter Gr. III			Bl
		P 131C5-R			11.08.2010



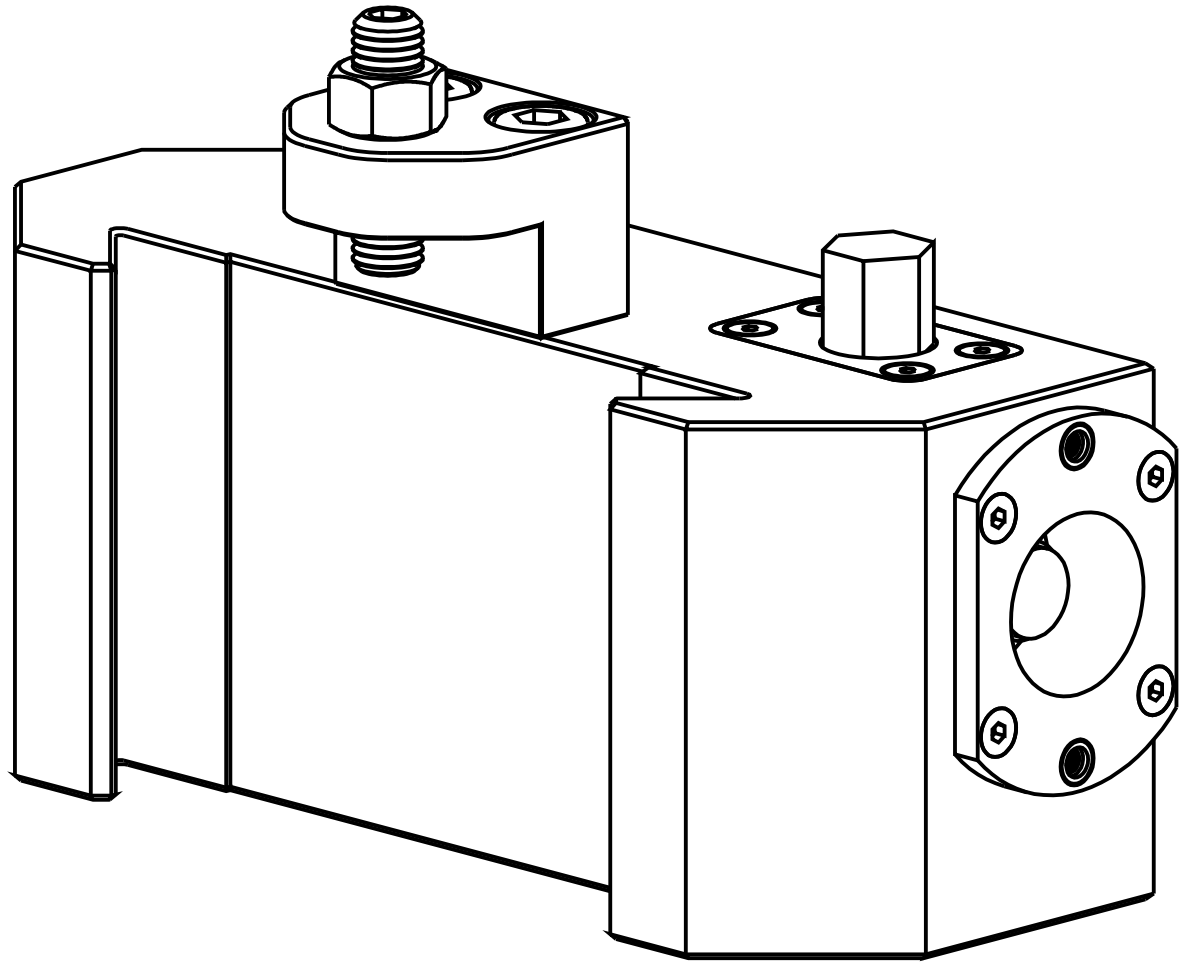
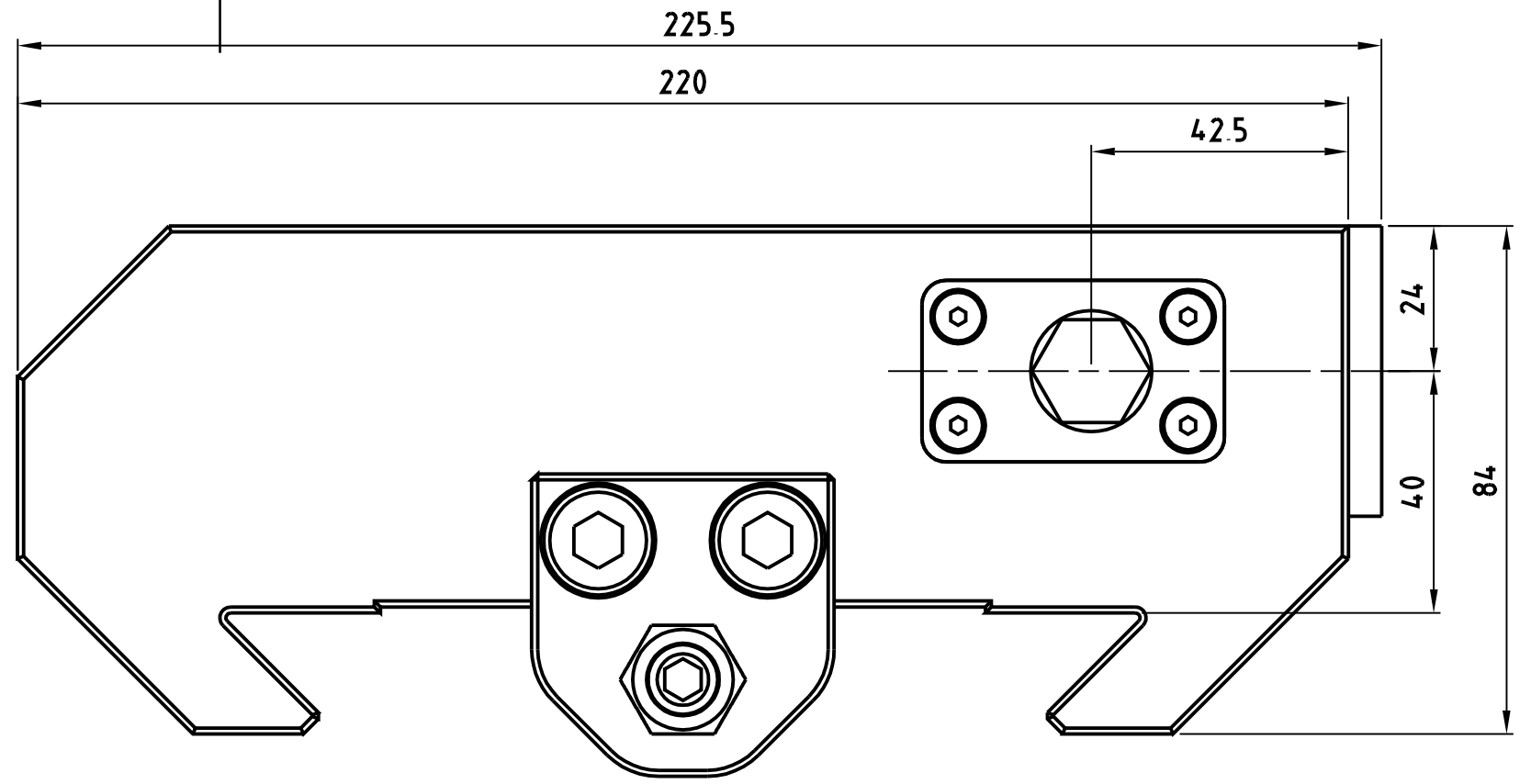
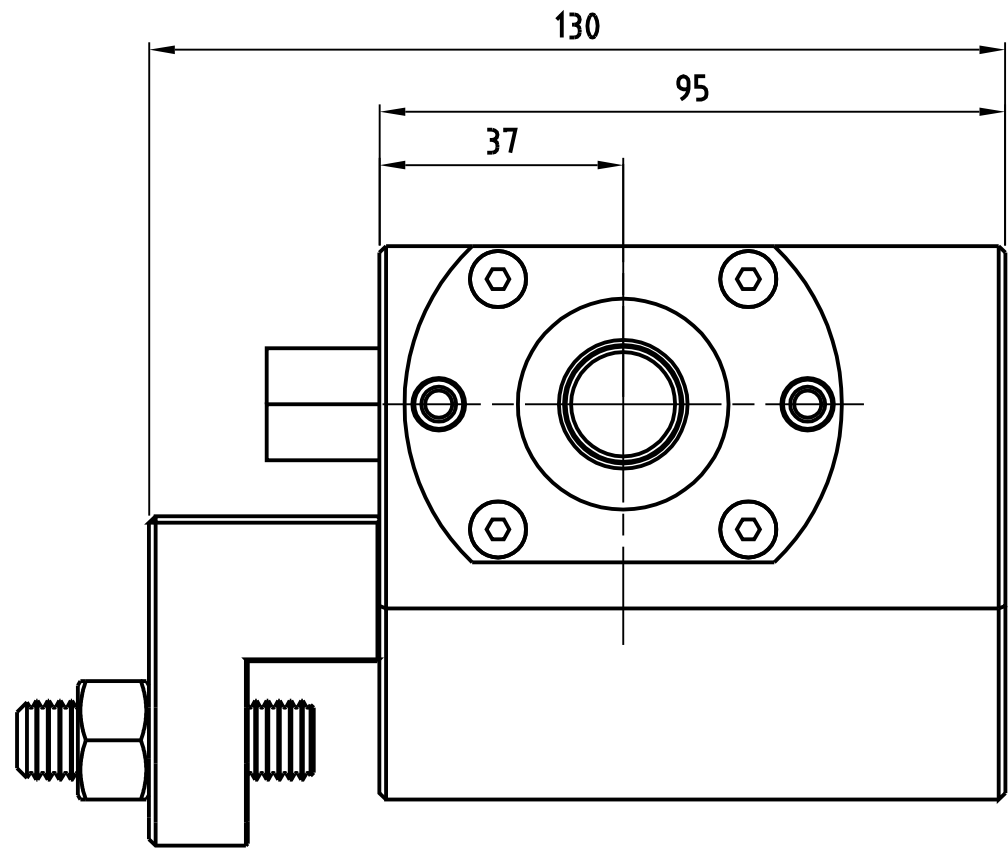
## Einbaufansch SANDVIK Capto C5-CU-CS-11

<b>Trautwein GmbH</b> 71409 Schwaikheim		Oberfläche	Maßstab 1:1	Position -	Menge -
		-			
DIN A 3	Bearb.	Datum	Name		
	Gepr.	24.07.2009	Wiedmann		
Rauheitsangaben		DIN 7168-mittel			
✓	✓ <sup>a</sup>	✓ <sup>b</sup>	✓ <sup>c</sup>	0,5	>6
✓	✓ <sup>Rz63</sup>	✓ <sup>Rz16</sup>	✓ <sup>Rz4</sup>	..6	..30
				..120	>120
				..400	>400
	±0,1	±0,2	±0,3	±0,5	
Name		Dateiname 3D-WB 4-Capto-C5-CU-CS-11-R.dwg			
			WB 4-Capto-C5-CU-CS-11-R		Blatt 1
			Sonderwechselhalter Gr. IV		BI
			P 141C5-R		24.07.2009



<b>Trautwein GmbH</b> 71409 Schwaikheim				Oberfläche		Maßstab 1:1		Position - Menge -	
				-		-		-	
DIN A 3				Datum		Name			
				Bearb. 16.07.2009		Wiedmann			
				Gepr.					
Rauheitsangaben				DIN 7168-mittel					
✓		✓ <sup>a</sup>		✓ <sup>b</sup>		✓ <sup>c</sup>			
✓		✓ <sup>Rz63</sup>		✓ <sup>Rz16</sup>		✓ <sup>Rz4</sup>			
0,5		>6		>30		>120			
..6		..30		..120		..400			
±0,1		±0,2		±0,3		±0,5			
Name				Dateiname 3D-WB 4-Capto C6-CU-CS-11-R.dwg					
WB 4-Capto C6-CU-CS-11-R								Blatt 1	
Sonderwechselhalter Gr. IV								Bl	
P 141C6-R								16.07.2009	





Einbaufansch PSC40  
SANDVIK Capto C4-CU-CS-11

<b>Trautwein GmbH</b> 71409 Schwaikheim		Oberfläche	Maßstab 1:1	Position -	Menge -
			- gefertigt aus WBW 5/80 -		
DIN A 3		Bearb. 21.02.2011	Datum 21.02.2011		Name Wiedmann
Rauheitsangaben		Gepr. 21.02.2011		WB 5-PSC40 (Capto C4)-R	
<input checked="" type="checkbox"/> a/ <input checked="" type="checkbox"/> b/ <input checked="" type="checkbox"/> c/		DIN 7168-mittel		Sonderwechselhalter Gr. IV	
<input checked="" type="checkbox"/> Rz63 <input checked="" type="checkbox"/> Rz16 <input checked="" type="checkbox"/> Rz4		0,5	>6	>30	>120
		..6	..30	..120	..400
		±0,1	±0,2	±0,3	±0,5
		Name Dateiname 3D-WB 5-PSC40 (Capto C4)-R.dwg			
					Blatt 1
					Bl
					21.02.2011